



Стекольная компания на рынке с 1925 года



КАТАЛОГ ФУРНИТУРЫ

для цельностеклянных
конструкций



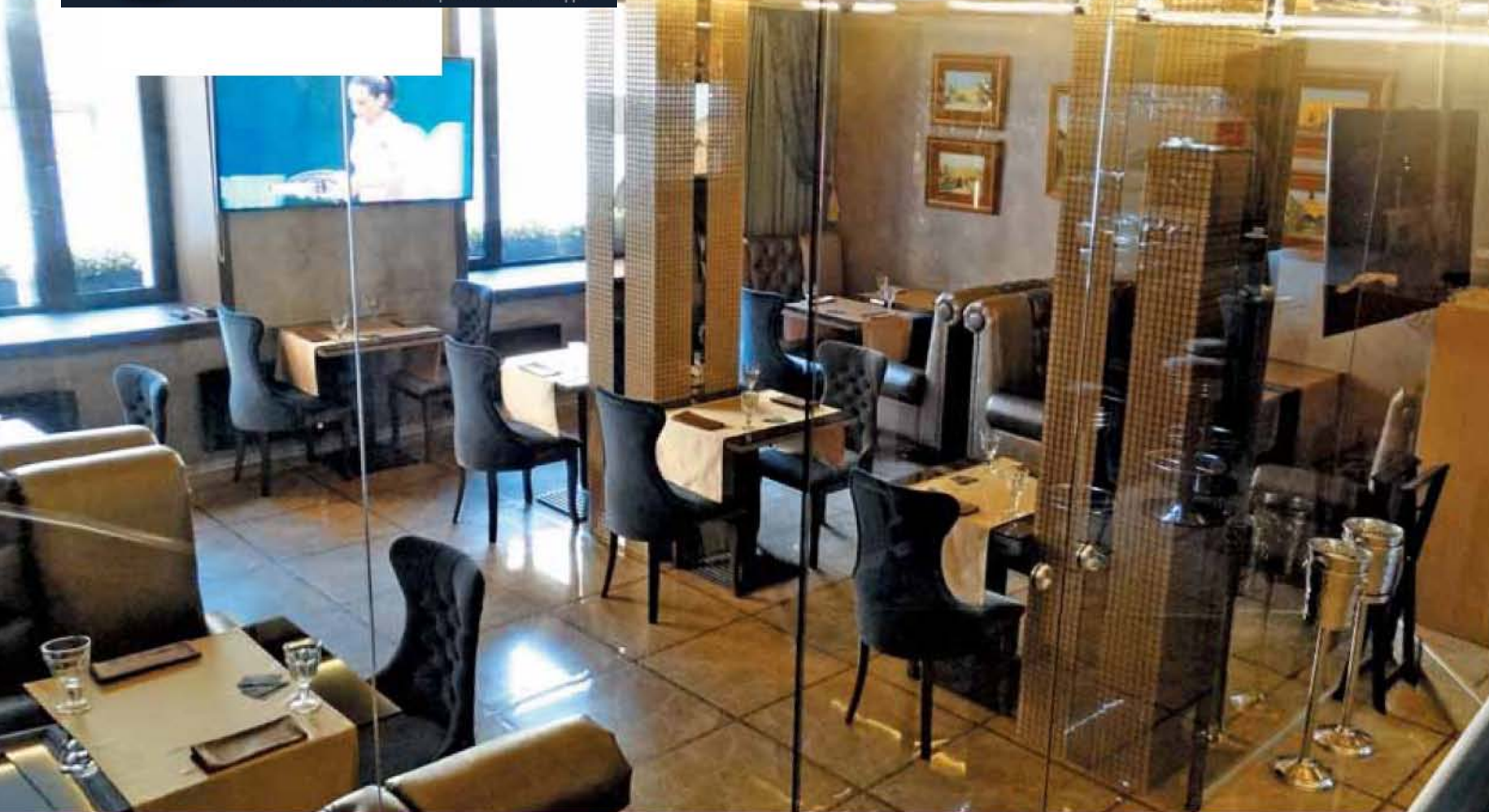
Системы раздвижных дверей



СТЕКЛОRU

стекло зеркало металл

Стекольная компания на рынке с 1925 года



Системы раздвижных дверей

Раздвижные стеклянные двери не только очень удобны, но и функциональны, что дает возможность существенно сэкономить пространство в квартире, офисе или магазине.

Это достигается за счет основной конструктивной особенности раздвижных дверей: они открываются и закрываются в одной плоскости. Для обычных распашных дверей необходимо дополнительное пространство.

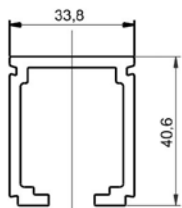
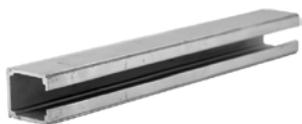
Это пространство составляет примерно один лишний квадратный метр. Следовательно, для двустворчатой двери потребуется как минимум два свободных квадратных метра. Стеклянные раздвижные двери делают интерьер элегантным, «прозрачным», и, главное, экономят место, чем и привлекают покупателей.



ТРЕК

AL

A-965 T

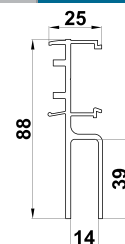
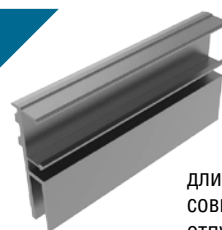


длина хлыста – 6 м;
совместим с А-964, А-965К, А-966, отпускается кратно 3 м. п.

ПРОФИЛЬ
НЕПОДВИЖНЫХ ЭКРАНОВ

AL

A-964

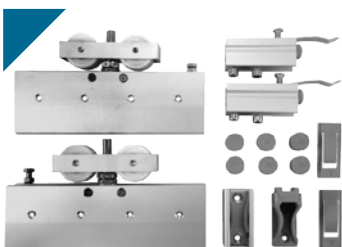


длина хлыста – 6 м;
совместим с А-965Т, А-965К, А-966,
отпускается кратно 1 м. п.

КОМПЛЕКТ КАРЕТОК
С АКСЕССУАРАМИ

AL

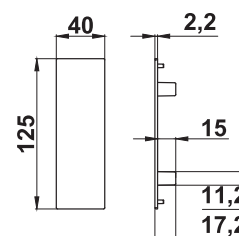
A-966



в наборе:
- каретка - 2 шт.;
- направляющая двери – 1 шт.;
- стопор правый – 1 шт.;
- стопор левый – 1 шт.;
толщина стекла от 10 до 12 мм;
- нагрузка на каретки – 90 кг.

ЗАГЛУШКА
ТОРЦЕВАЯ

A-965EP

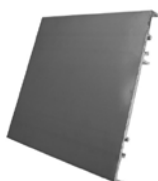


Совместима с А-965Т
Материал: серый пластик

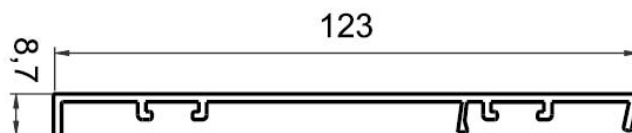
ДЕКОРАТИВНАЯ
КРЫШКА

AL

A-965 K



декоративная крышка для трека;
общая длина – 6 м;
совместима с А-965Т, А-964;
отделка: алюминий анодированный
серебристый, без анодировки
отпускается кратно 3 м. п.



СИСТЕМА РАЗДВИЖНЫХ ДВЕРЕЙ
СЕРИЯ «СЛАЙДЕР»

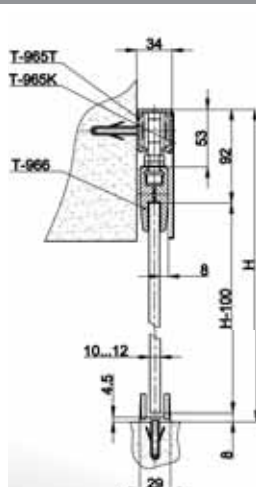


схема крепления к стене

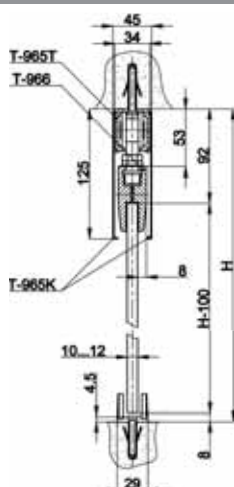


схема крепления к потолку

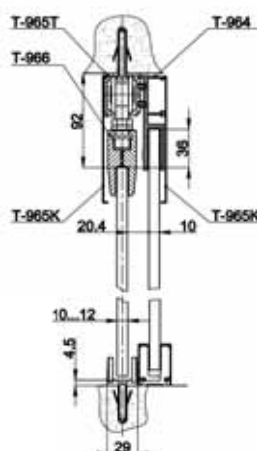
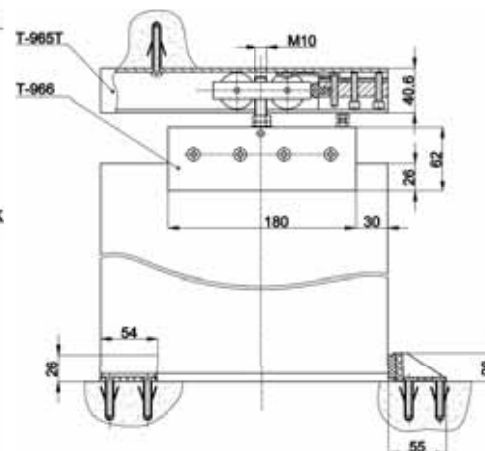


схема крепления неподвижного экрана



Для стекла – 10 мм. Нагрузка на 2 каретки – 60 кг, нагрузка на 3 каретки – 80 кг. Крепление осуществляется к потолку или стене.

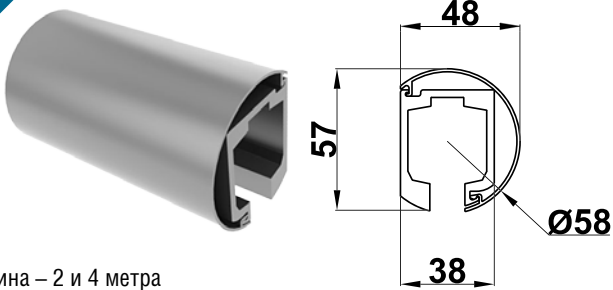
покрытие под золото TP
алюминий анодированный AL
матовая нержавеющая сталь SSS



**ТРЕК
 С ДЕКОРАТИВНОЙ КРЫШКОЙ**

AL

A-600

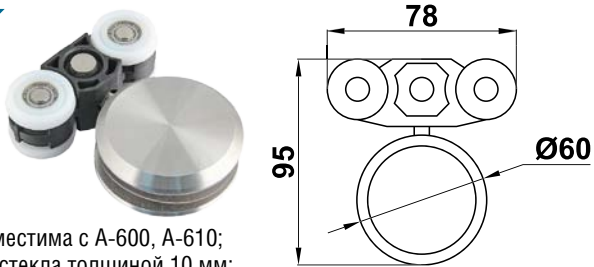


длина – 2 и 4 метра

КАРЕТКА

SSS

A-601

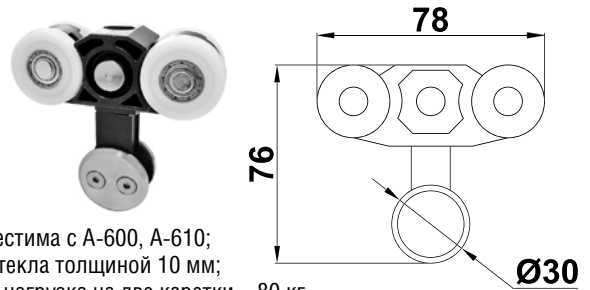


совместима с A-600, A-610;
 для стекла толщиной 10 мм;
 макс. нагрузка на две каретки – 80 кг.

КАРЕТКА

SSS

A-611

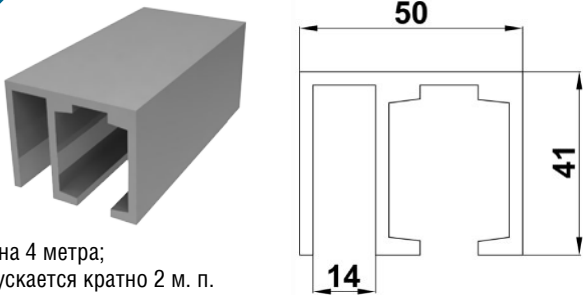


совместима с A-600, A-610;
 для стекла толщиной 10 мм;
 макс. нагрузка на две каретки – 80 кг.

**ТРЕК С ДЕРЖАТЕЛЕМ
 НЕПОДВИЖНОЙ ПАНЕЛИ**

AL

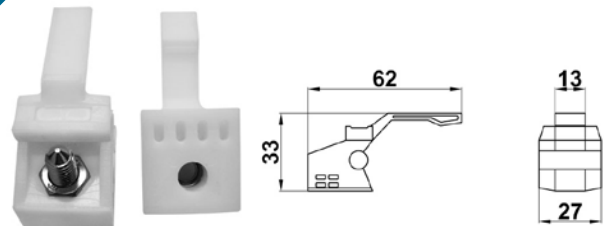
A-610



длина 4 метра;
 отпускается кратно 2 м. п.

СТОПОРЫ

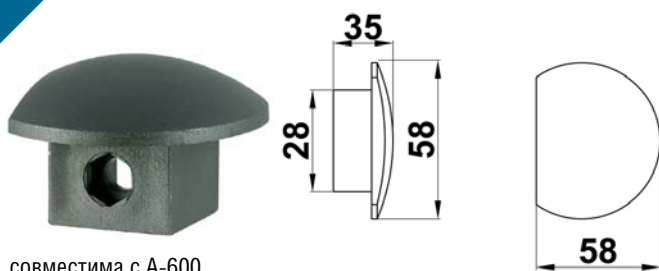
A-603



комплект (левый, правый);
 совместим с A-600; A-610

**ЗАГЛУШКА
 ТОРЦЕВАЯ ЛЕВАЯ И ПРАВАЯ**

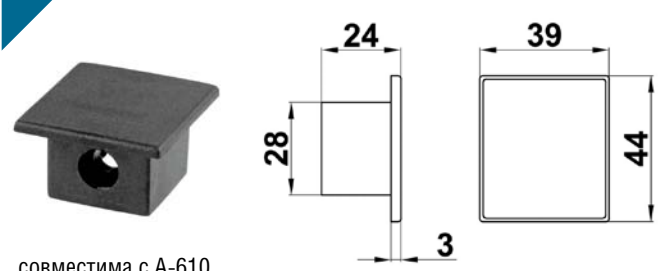
A-604L+R



совместима с A-600

**ЗАГЛУШКА
 ТОРЦЕВАЯ**

A-614



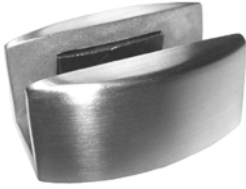
совместима с A-610

- SC хром матовый
- PC хром полированный
- PSS полированная нержавеющая сталь

НАПРАВЛЯЮЩАЯ
 ДВЕРИ

PSS
 SSS

AB-834
 METAL



для серии «Вектор» и «Аура»;
 для стекла толщиной 8-12 мм;
 материал: сталь

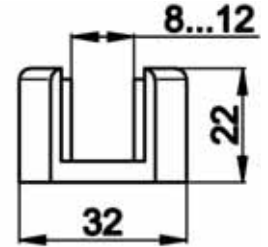
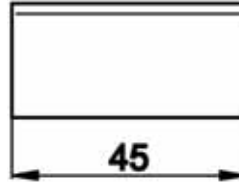
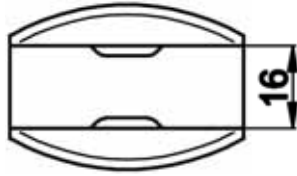
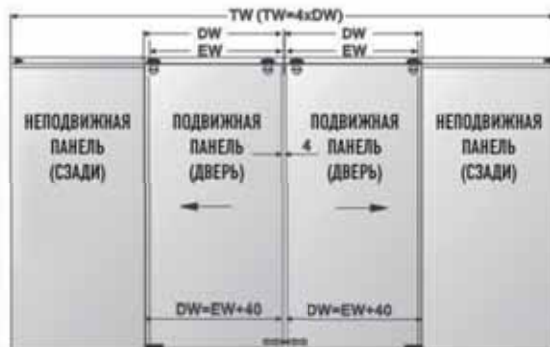
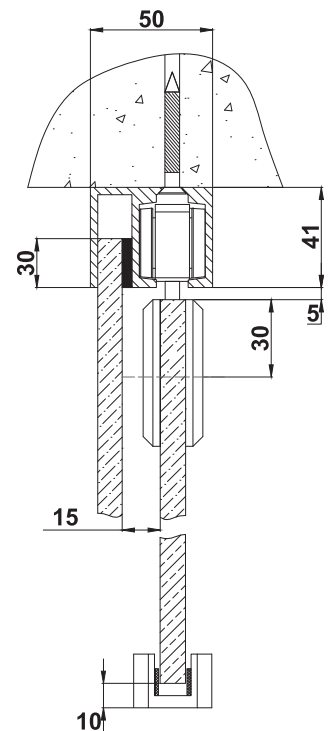
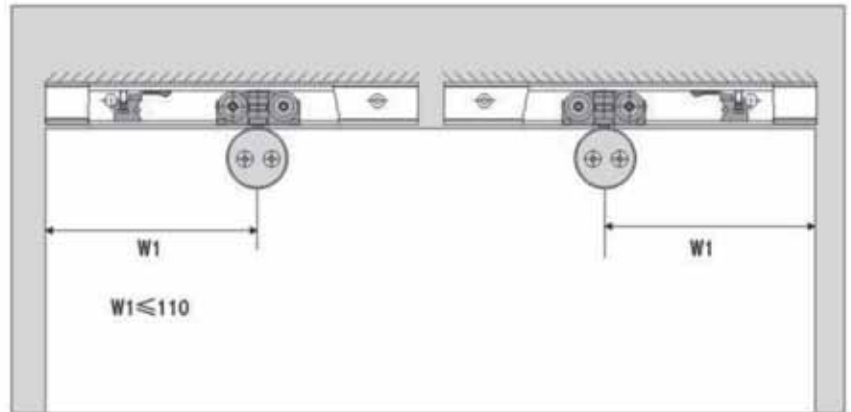
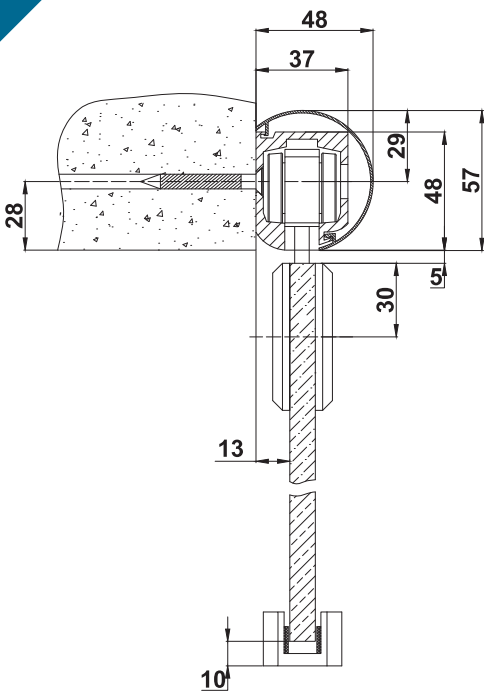


СХЕМА
 РАЗДВИЖНОЙ СИСТЕМЫ "АУРА"



TW - ДЛИНА ТРЕКА

DW - ШИРИНА ДВЕРИ

EW - ШИРИНА ПРОХОДА

покрытие под золото TP
 алюминий анодированный AL
 матовая нержавеющая сталь SSS

СИСТЕМА РАЗДВИЖНЫХ ДВЕРЕЙ
СЕРИЯ «ГАРМОНИКА»
ДЛЯ СТЕКЛА 10 ММ

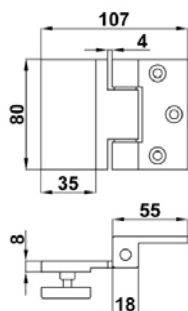
ПЕТЛЯ

PSS/SSS
TP

АН-623



стекло – стена;
для стекла 10, 12 мм.



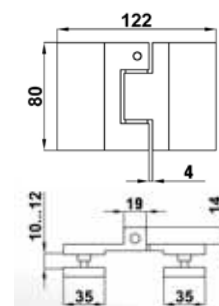
ПЕТЛЯ

PSS/SSS
TP

АН-622



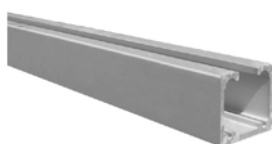
стекло – стекло;
для стекла 10, 12 мм.



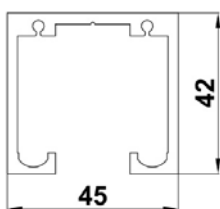
ТРЕК

AL

АН-620



совместим с АН-621
отпускается по 2,5 и по 5 м. п.



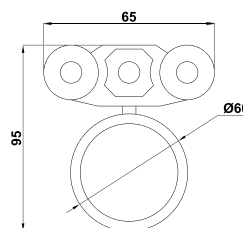
КАРЕТКА

SSS

АН-621



совместима
с АН-620;
для стекла
толщиной
10 мм;
макс. нагрузка
на каретку –
65 кг



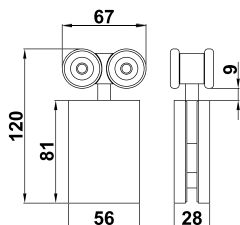
КАРЕТКА

SSS

АН-621В



совместима
с АН-620;
для стекла
толщиной
10 мм,
максимальная
нагрузка на
кадетку – 65 кг.



ЗАЩЕЛКА
С ОТВЕТНОЙ ЧАСТЬЮ

SSS

АН-625



для стекла 10мм;
длина язычка 12 мм;
диаметр язычка 8 мм

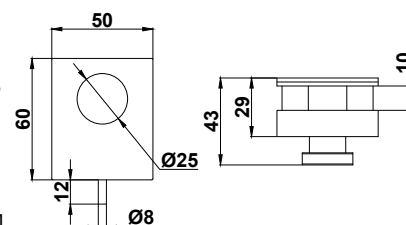
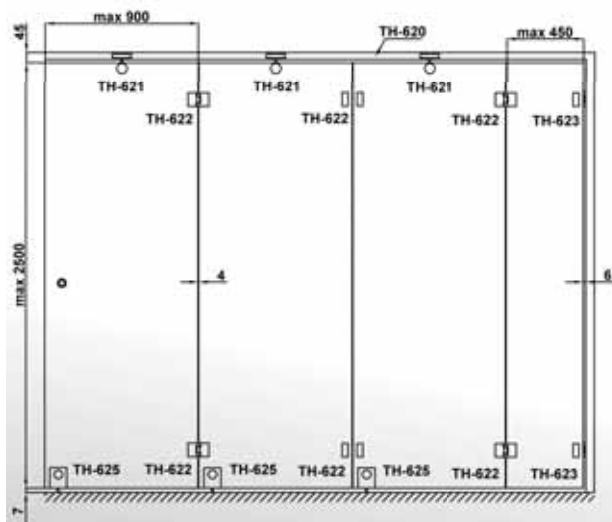
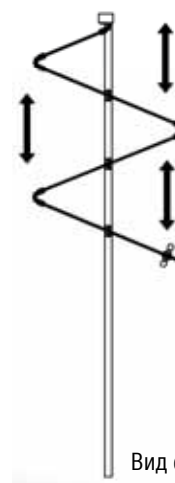


СХЕМА РАЗДВИЖНОЙ СИСТЕМЫ
«ГАРМОНИКА»



* не рекомендуется
превышать длину
перегородки,
обусловленную
длиной трека АН-620



Вид сверху

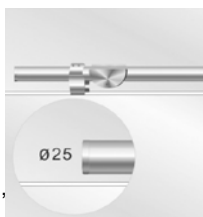
- SC хром матовый
- PC хром полированный
- PSS полированная нержавеющая сталь

ТРЕК Ø 25

PSS
SSS

AB-800-25

нержавеющая сталь;
максимальная длина 6 м;
толщина стенки 2 мм;
совместим с АВ-810, АВ-815, АВ-830, АВ-831,
АТВ-832, АВ-836



ШТАНГА

SSS

AA-757-8

диаметр 8 мм;
максимальная длина хлыста 3 метра;
совместим с AA-754



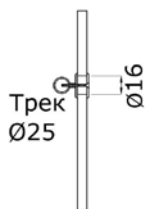
КРЕПЛЕНИЕ

SSS

AA-749



крепление трека
на стекло;
совместим с
АВ-800-25;
расчет количества
креплений
аналогично АВ-818;
для стекла 6-10 мм



ДЕРЖАТЕЛЬ

SSS

AA-754



держатель штанги
сквозной и стопор
для AA-756;
совместим
с АВ-800-25,
AA-757-8, AA-756



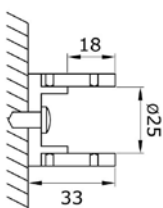
КРЕПЛЕНИЕ ТРЕКА
ТОРЦЕВОЕ

SSS

AA-755



к стене;
совместимо
с АВ-800-25



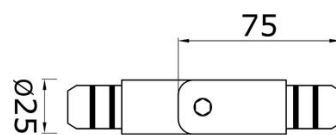
СОЕДИНИТЕЛЬ
ТРУБА-ТРУБА

SSS

AA-760



совместим с АА-800-25;
произвольный угол (90°–180°)



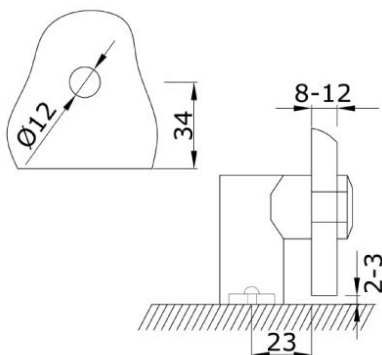
КОННЕКТОР

SSS

AA-752



крепление нерегулируемое
стекло-пол, потолок, стена;
для стекла 8-12 мм



КОННЕКТОР

SSS

AA-753



коннектор
стекло-стекло;
180°;
для стекла
8-12 мм



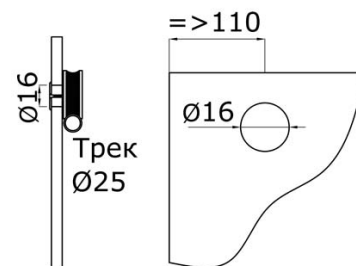
РОЛИК С КРЕПЛЕ-
НИЕМ К СТЕКЛУ

SSS

AA-756



совместим с А-800-25 и А-757-8;
максимальная масса двери – 100 кг
на 2 ролика;
для стекла 6-10 мм

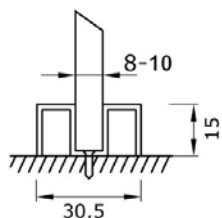


покрытие под золото TP
алюминий анодированный AL
матовая нержавеющая сталь SSS

**ПРОФИЛЬ
ОПОРНЫЙ**

SSS

AA-758

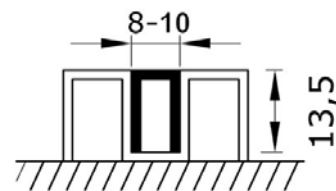


для стекла 8 и 10 мм;
применяется в качестве нижнего опорного профиля;
длина хлыста – 2 метра; совместим с AA-759, А-761, А-762

**ПРОФИЛЬ
ЗАКЛАДНОЙ**

SSS

AA-759

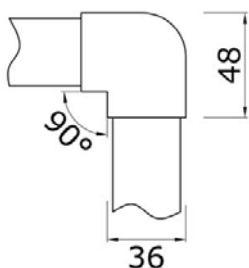


П-образный;
совместим с AA-758 8 мм и AA-758 10 мм;
длина хлыста – 2 метра

**СОЕДИНИТЕЛЬ ПРОФИЛЯ
УГЛОВОЙ**

SSS

AA-761

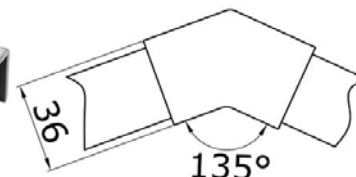


90°;
совместим с AA-758 и AA759

**УГЛОВАЯ
НАКЛАДКА**

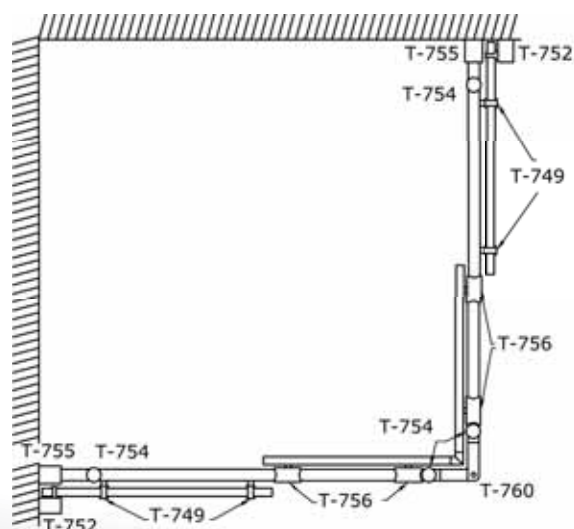
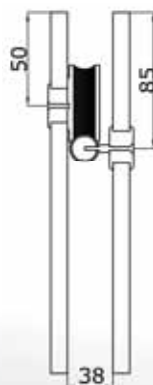
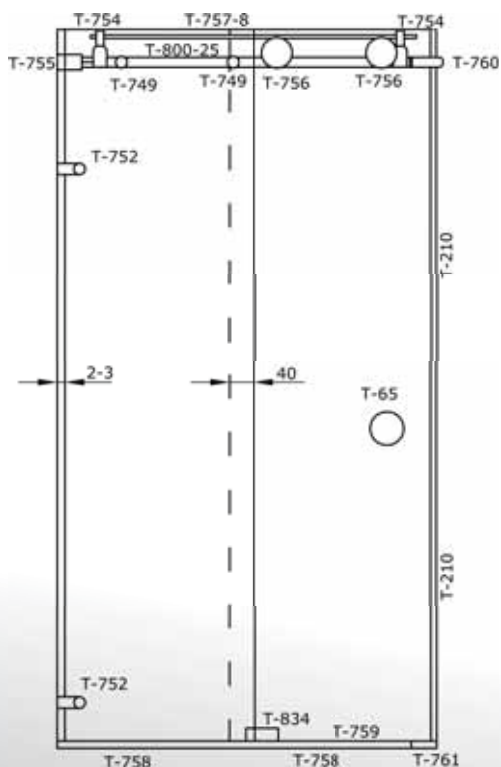
SSS

AA-762



135°;
совместимо с AA-758 и AA-759

**СХЕМА ДУШЕВОЙ КАБИНЫ
«АКВАСЛАЙД»**



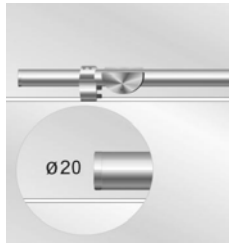
- SC хром матовый
- PC хром полированный
- PSS полированная нержавеющая сталь

ТРЕК Ø 20

PSS
SSS

AB-800-20

нержавеющая сталь;
 максимальная длина 6 м;
 толщина стенки 2 мм;
 совместим с АВ-816, АВ-817, АВ-846,
 АВ-818, АВ-819, А-908, А-912, А-833-1



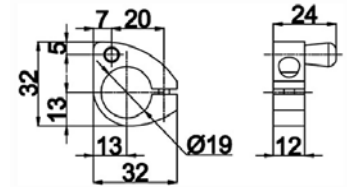
**СТОПОР
УНИВЕРСАЛЬНЫЙ**

PSS
SSS

AB-846



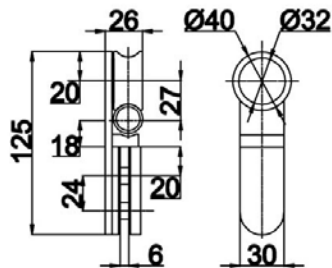
Ø трека 20 мм;
 совместим с А-800-20



КАРЕТКА

PSS
SSS

AB-817

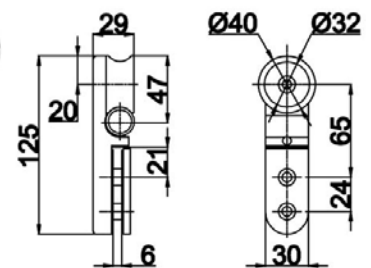


Ø трека 20 мм;
 совместима с А-800-20;
 для стекла толщиной 6–10 мм,
 максимальная нагрузка на две каретки – 100 кг.

КАРЕТКА

PSS
SSS

AB-816

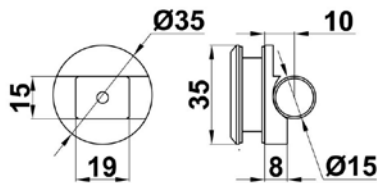


совместима с А-800-20;
 Ø трека 20 мм;
 для стекла толщиной 6–10 мм,
 максимальная нагрузка на две каретки – 100 кг.

**КРЕПЛЕНИЕ ТРЕКА
НА СТЕКЛО**

PSS
SSS

AB-818

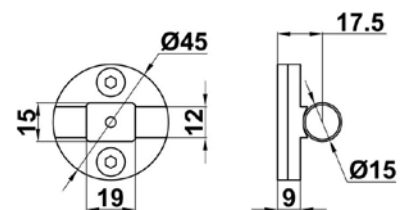
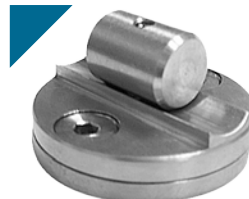


под зенковку и без зенковки;
 совместимо с А-800-20, АВ-816, АВ-817;
 Ø отверстия в треке – 9 мм;
 расчет количества креплений см. на стр. 60

**КРЕПЛЕНИЕ ТРЕКА
К СТЕНЕ**

PSS
SSS

AB-819

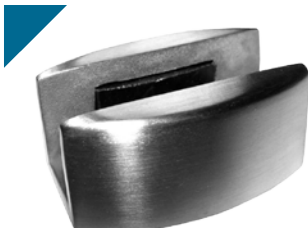


совместимо с А-800-20, АВ-816, АВ-817;
 Ø отверстия в треке – 9 мм;
 расчет количества креплений см. на стр. 60

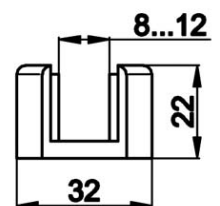
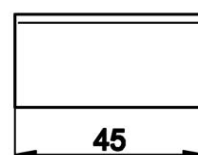
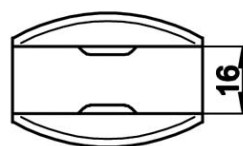
**НАПРАВЛЯЮЩАЯ
ДВЕРИ**

PSS
SSS

**AB-834
METAL**

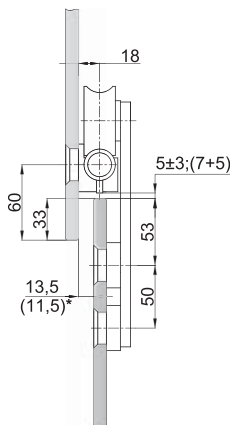


для стекла толщиной
 8–12 мм;
 материал: сталь



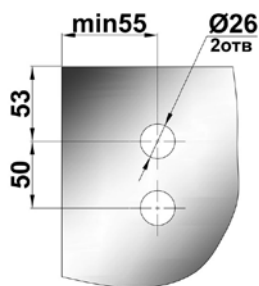
покрытие под золото TP
 алюминий анодированный AL
 матовая нержавеющая сталь SSS

СИСТЕМА РАЗДВИЖНЫХ ДВЕРЕЙ
 СЕРИЯ «ВЕКТОР», «ВЕКТОР МИНИ»

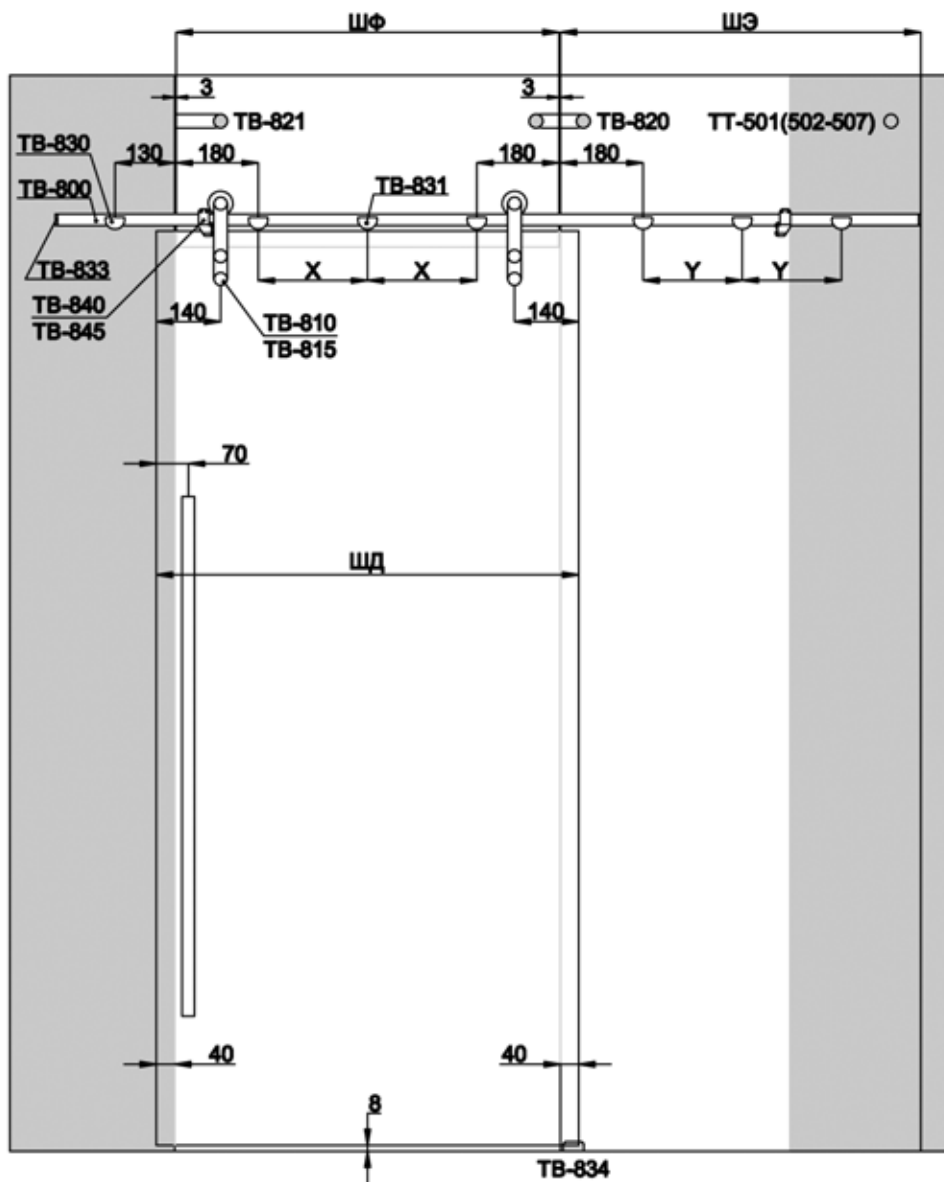
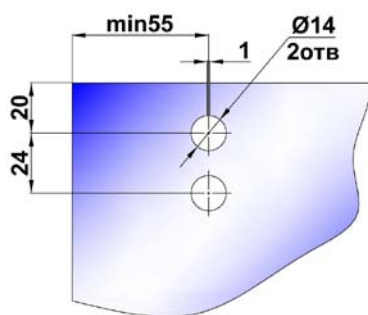


Размер в скобках для каретки ТВ-815

СЕРИЯ «ВЕКТОР»



СЕРИЯ «МИНИ ВЕКТОР»



ШФ – ширина фрамуги (мм)
 ШЭ – ширина бокового экрана (мм)
 ШД – ширина двери (мм)

ВНИМАНИЕ! Расчет расстояния между креплениями трека:
 1. Вес двери до 80 кг – макс. расстояние = 1/2 ширины двери
 2. Вес двери 80–120 кг – макс. расстояние = 1/3 ширины двери
 3. Вес двери 120–150 кг – макс. расстояние = 1/4 ширины двери

В общем случае:
 $X = (\text{ШФ} - 360) / 2 = \text{макс. ШД} / 2$
 $Y = (\text{ШЭ} - 360) / 2 = \text{макс. ШД} / 2$

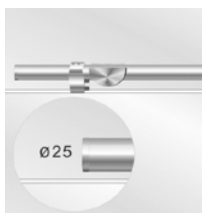
- SC хром матовый
- PC хром полированный
- PSS полированная нержавеющая сталь

ТРЕК Ø 25

PSS
SSS

AB-800-25

нержавеющая сталь;
максимальная длина 6 м;
толщина стенки 2 мм;
совместим с АВ-810, АВ-815, АВ-830, АВ-831,
АВ-832, АВ-836



КАРЕТКА

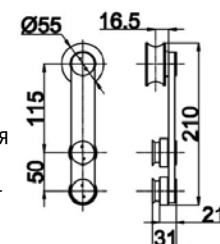
PSS
SSS

AB-810



AB-810	под зенковку
AB-810A	без зенковки

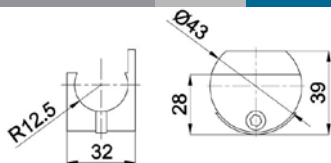
плоская;
совместима
с АВ-800-25,
максимальная
нагрузка на
две каретки –
120 кг.



КРЕПЛЕНИЕ ТРЕКА
К СТЕНЕ

PSS
SSS

AB-830



расчет расстояния между креплениями –
смотри схему на стр. 54;
совместимо с АВ-800-25

КАРЕТКА

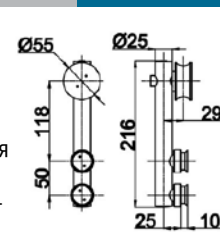
PSS
SSS

AB-815



AB-815	под зенковку
AB-815A	без зенковки

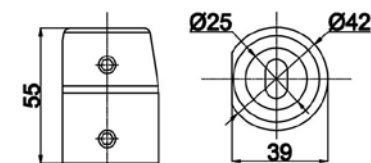
цилиндриче-
ская;
совместима
с АВ-800-25,
максимальная
нагрузка на
две каретки –
120 кг.



КРЕПЛЕНИЕ ТРЕКА
ТОРЦЕВОЕ

PSS
SSS

AB-832



к стене;
совместимо с АВ-800-25

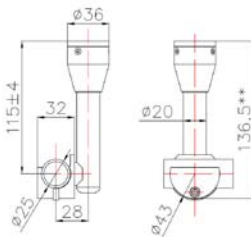
ДЕРЖАТЕЛЬ

PSS
SSS

AB-835



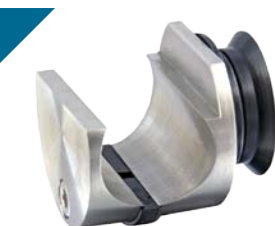
Д
П
держатель трека
потолочный;
расчет расстояния
между креплениями
аналогичен АВ-830
Тсовместим А-800-25



КРЕПЛЕНИЕ ТРЕКА
К СТЕКЛУ

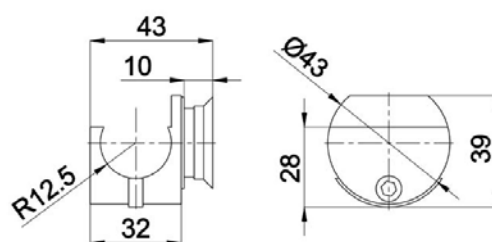
PSS
SSS

AB-831



AB-831	под зенковку
AB-831A	без зенковки

расчет расстояния между
креплениями – смотри схему на стр. 54;
совместимо с АВ-800-25



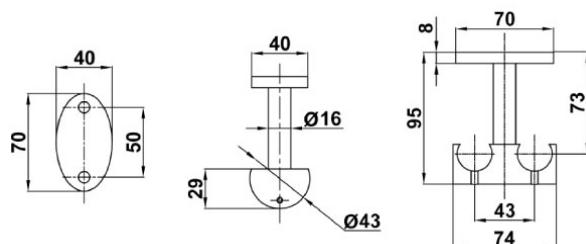
ДЕРЖАТЕЛЬ
2-Х ТРЕКОВ

SSS

AB-836



потолочный;
расчет расстояния между кре-
плениями аналогичен АВ-830
(смотри схему на стр. 54);
совместим с АВ-800-25

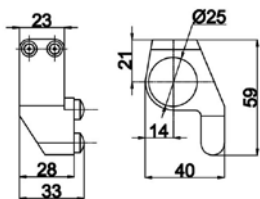


покрытие под золото TP
алюминий анодированный AL
матовая нержавеющая сталь SSS

СТОПОРЫ

PSS
SSS

AB-840

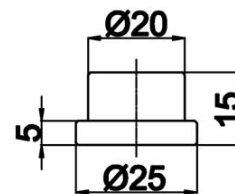
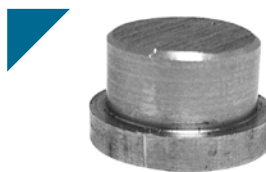


для ТВ-810; комплект (левый, правый); совместимы с АВ-800-25

ЗАГЛУШКА ТРЕКА
ТОРЦЕВАЯ

PSS
SSS

AB-833



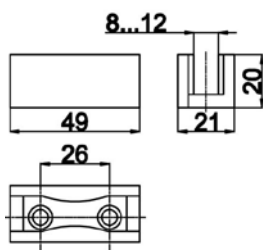
Ø 20 мм;
совместима с АВ-800-25

НАПРАВЛЯЮЩАЯ
ДВЕРИ

AB-834
PLAST



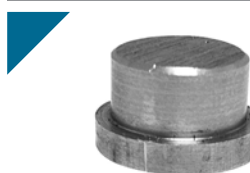
для серии
«Вектор»
и «Слайдер»;
для стекла
толщиной
8-12 мм;
материал: чер-
ный пластик



ЗАГЛУШКА ТРЕКА
ТОРЦЕВАЯ

PSS
SSS

AB-833-1



Ø 15 мм;
Совместима с АВ-800-20

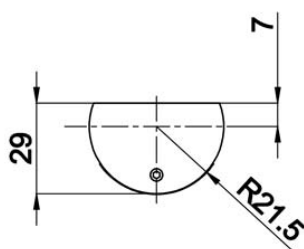
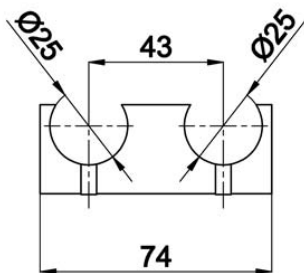
ДЕРЖАТЕЛЬ
2-Х ТРЕКОВ

SSS

AB-837



Ø трека 25 мм;
совместим
с АВ-800-25



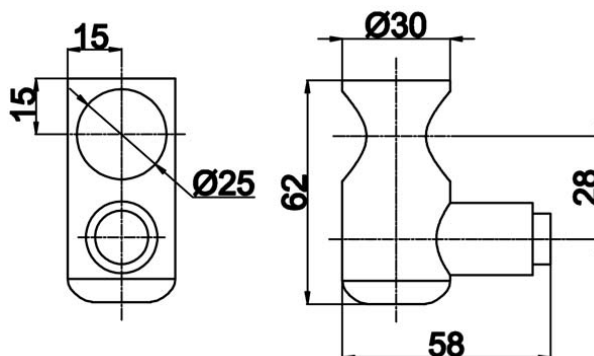
СТОПОРЫ

PSS
SSS

AB-845



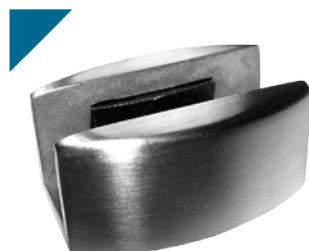
для АВ-815;
комплект (левый, правый);
совместимы с АВ-800-25



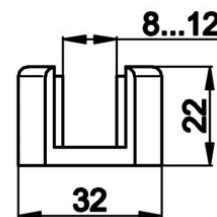
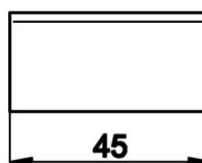
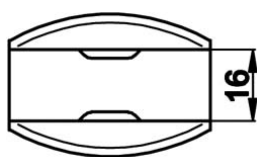
НАПРАВЛЯЮЩАЯ
ДВЕРИ

PSS
SSS

AB-834
METAL



для стекла толщиной
8-12 мм;
материал: сталь



- SC хром матовый
- PC хром полированный
- PSS полированная нержавеющая сталь

КОМПЛЕКТ РАЗДВИЖНЫХ ДВЕРЕЙ
 СЕРИЯ «ДЕЛЬТА»

AL

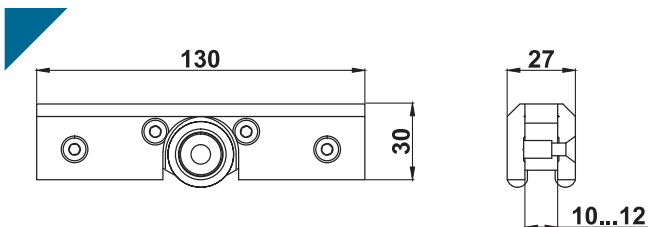
A-700



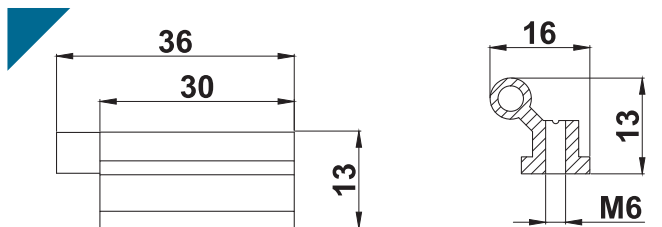
Отличительной особенностью этой серии является то, что каретки скрыты и видимой остается только анодированный трек – 42 мм. Систему «Дельта» можно устанавливать и напрямую на стекло, и привычными способами – на стену или в проем.



КОРПУС
 КАРЕТКИ



СТОПОР



ДЕКОРАТИВНАЯ
 КРЫШКА

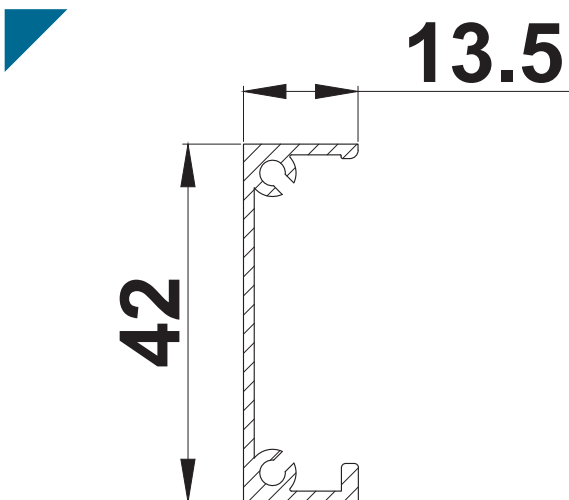
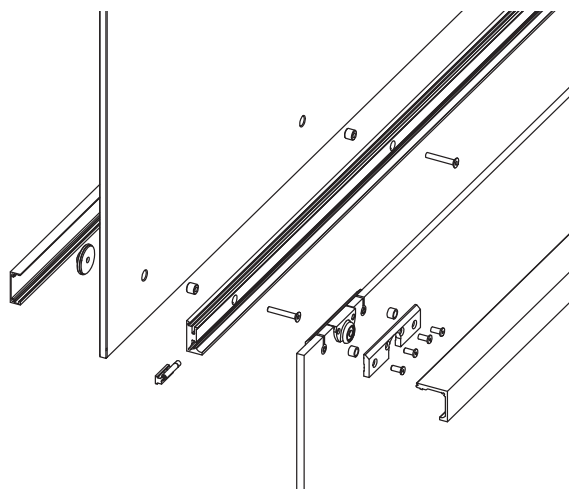


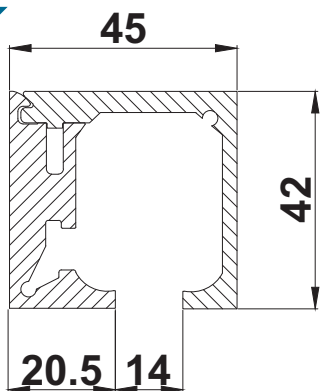
СХЕМА
 РАЗДВИЖНОЙ СИСТЕМЫ «ДЕЛЬТА»



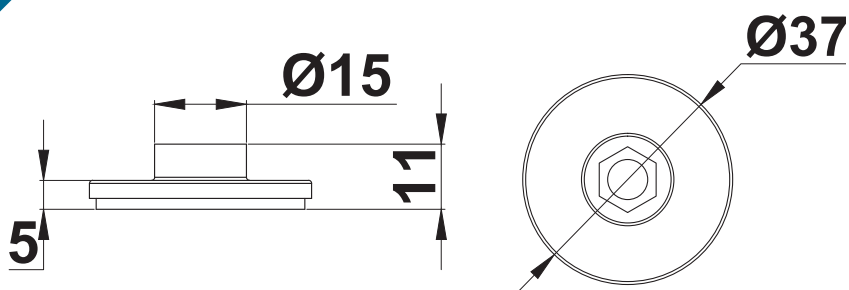
- покрытие под золото TP
- алюминий анодированный AL
- матовая нержавеющая сталь SSS

КОМПЛЕКТ РАЗДВИЖНЫХ ДВЕРЕЙ
 СЕРИЯ «ДЕЛЬТА»
 ДЛЯ СТЕКЛА 10–12 ММ

ТРЕК



ПЛАСТИНА
 ДЛЯ КРЕПЛЕНИЯ НА СТЕКЛО



СХЕМЫ КРЕПЛЕНИЯ
 РАЗДВИЖНОЙ СИСТЕМЫ «ДЕЛЬТА»

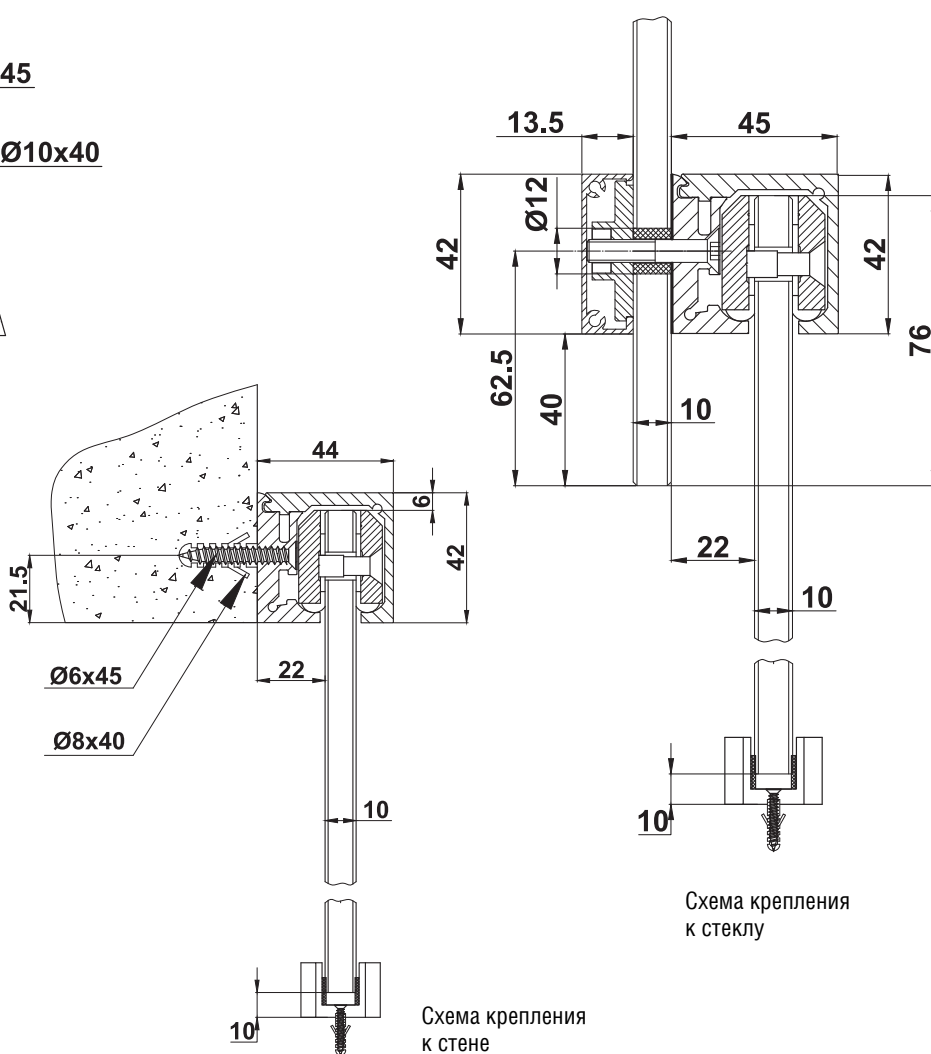
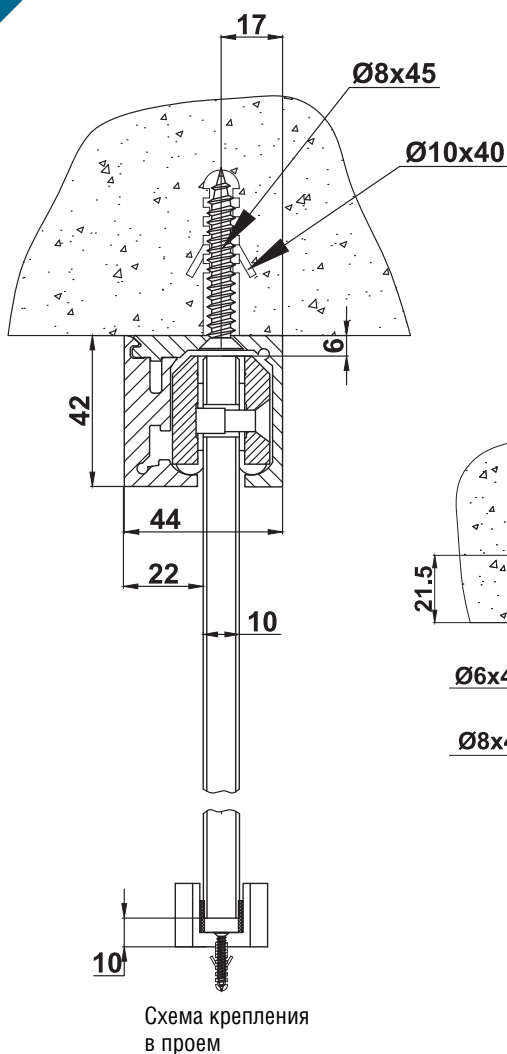


Схема крепления
 к стеклу

- SC хром матовый
- PC хром полированный
- PSS полированная нержавеющая сталь























Системы маятниковых дверей



МОСКОВСКИЙ
ЗЕРКАЛЬНЫЙ
КОМБИНАТ

С-Т-Е-К-Л-О-Г-И

стекло зеркало металл



Стекольная компания на рынке с 1925 года



Системы маятниковых дверей

Маятниковые стеклянные двери наиболее часто применяемая система открывания и закрывания дверей. С помощью ограничителя, маятниковая дверь легко и просто трансформируется в распашную. Такая дверь проста, надежна и привычна большинству покупателей.

Маятниковые и распашные стеклянные двери давно применяются в интерьере современных бизнес-центров, торговых центров, магазинов, офисов, а также в частных домах.

Стеклянные двери делают интерьер элегантным, «прозрачным», современным, чем и привлекают покупателей.



НИЖНЯЯ
 ПЕТЛЯ

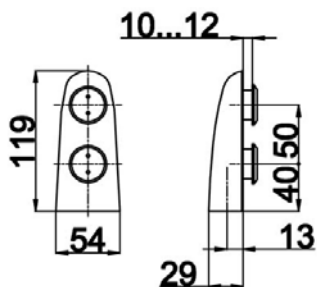
SSS

AB-510



совместима с А-110-12, А-84D, А-86D;
 смотри схему установки на стр. 64 (рис. 1, 2)

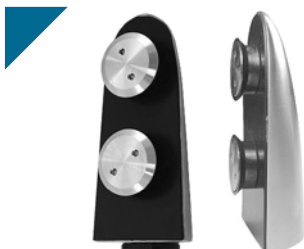
AB-510	под зенковку
AB-510A	без зенковки



ВЕРХНЯЯ
 ПЕТЛЯ

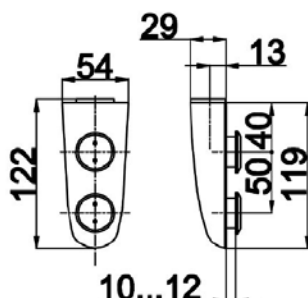
SSS

AB-520



совместима с А-133, АВ-530, АВ-540;
 смотри схему установки на стр. 64 (рис. 1, 2)

AB-520	под зенковку
AB-520A	без зенковки



ФИТИНГ НА ФРА-
 МУГУ С ОСЬЮ

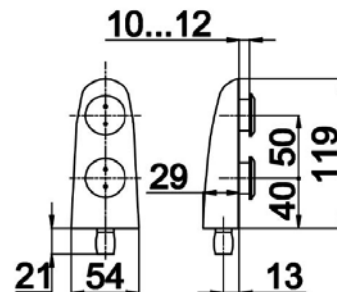
SSS

AB-530



совместим с АВ-520;
 смотри схему установки на стр. 64 (рис. 2)

AB-530	под зенковку
AB-530A	без зенковки



ФИТИНГ УГЛО-
 ВОЙ С ОСЬЮ

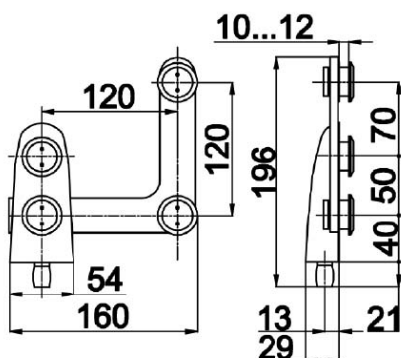
SSS

AB-540



совместим с АВ-520;
 смотри схему установки на стр. 64 (рис. 2)

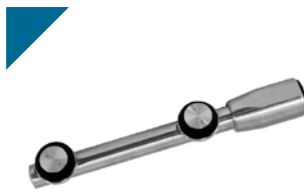
AB-540	под зенковку
AB-540A	без зенковки



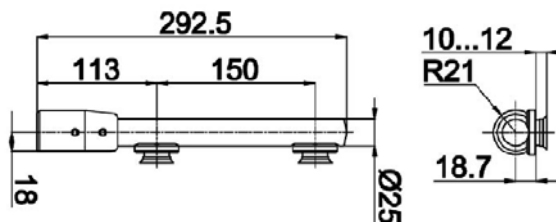
ПЕТЛЯ
 НИЖНЯЯ

PSS
 SSS

AB-710



AB-710	под зенковку
AB-710A	без зенковки



совместима с А-110-12, А-84D, А-86D;
 смотри схему установки на стр. 64 (рис. 1, 2)

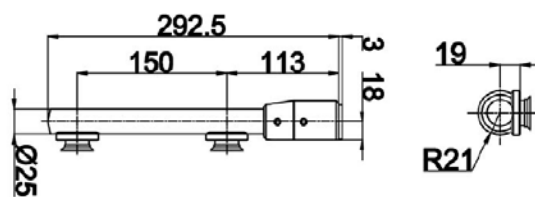
ПЕТЛЯ
 ВЕРХНЯЯ

PSS
 SSS

AB-720



AB-720	под зенковку
AB-720A	без зенковки



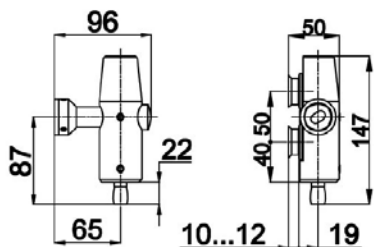
совместима с А-133, АВ-740, АВ-730, АВ-731, АВ-745;
 смотри схему установки на стр. 64 (рис. 1, 2)

покрытие под золото TP
 алюминий анодированный AL
 матовая нержавеющая сталь SSS

**ФИТИНГ НА ФРАМУГУ
 С ОСЬЮ**

SSS

AB-730



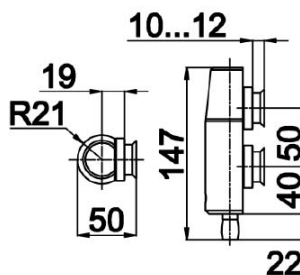
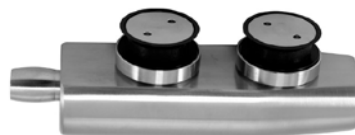
совместим с АВ-720;
 смотри схему установки
 на стр. 64 (рис. 1)

AB-730	под зенковку
AB-730A	без зенковки

**ОСЬ
 НА ФРАМУГУ**

SSS

AB-731



совместима с АВ-720;
 смотри схему установки
 на стр. 64 (рис. 2)

AB-731	под зенковку
AB-731A	без зенковки

**ФИТИНГ УГЛОВОЙ
 С ОСЬЮ**

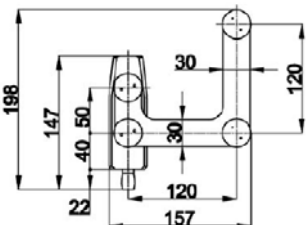
PSS
 SSS

AB-740



плоский;
 совместим с АВ-720;
 смотри схему установки
 на стр. 64 (рис. 2)

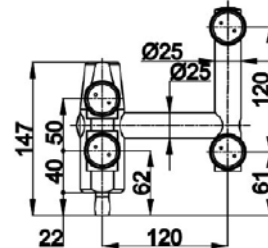
AB-740	под зенковку
AB-740A	без зенковки



**ФИТИНГ УГЛОВОЙ
 С ОСЬЮ**

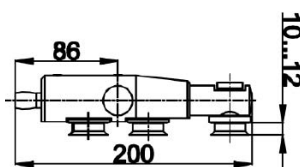
SSS

AB-745



плоский;
 совместим с АВ-720;
 смотри схему установки
 на стр. 64 (рис. 2)

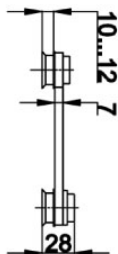
AB-745	под зенковку
AB-745A	без зенковки



**ФИТИНГ
 УГЛОВОЙ**

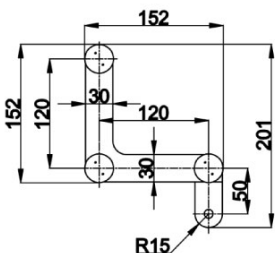
SSS

AB-765



цилиндрический;
 смотри схему установки
 на стр. 64 (рис. 2)

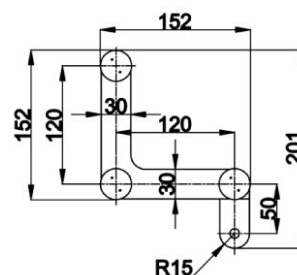
AB-765	под зенковку
AB-765A	без зенковки



**ФИТИНГ
 УГЛОВОЙ**

SSS

AB-761



со стопором; плоский;
 смотри схему установки
 на стр. 64 (рис. 2)

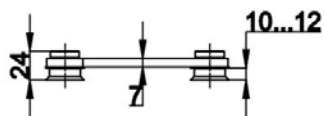
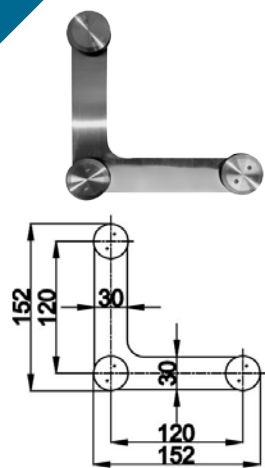
AB-761	под зенковку
AB-761A	без зенковки

- SC хром матовый
- PC хром полированный
- PSS полированная нержавеющая сталь

**ФИТИНГ
 УГЛОВОЙ**

PSS
 SSS

AB-760



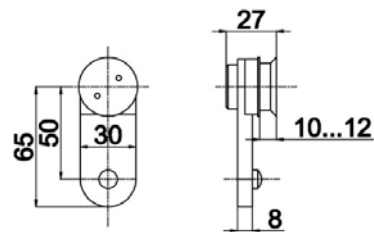
плоский;
 смотри схему установки
 на стр. 64 (рис. 2)

AB-760	под зенковку
AB-760A	без зенковки

**СТОПОР
 НА СТЕКЛО**

SSS

AB-770



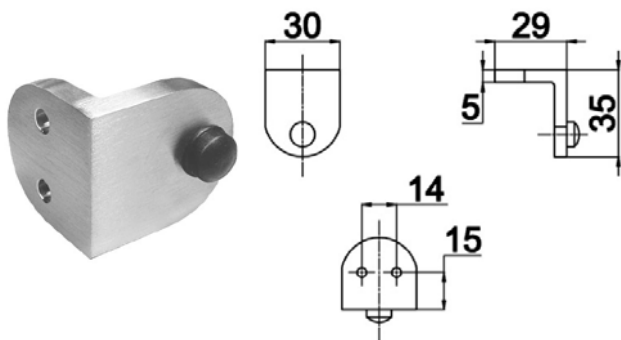
плоский

AB-770	под зенковку
AB-770A	без зенковки

**СТОПОР
 НА СТЕНУ/ПОТОЛОК И ПОЛ**

PSS
 SSS

AB-771

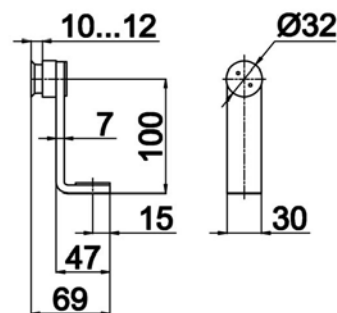


плоский

КОННЕКТОР

SSS

AB-821



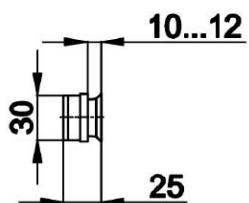
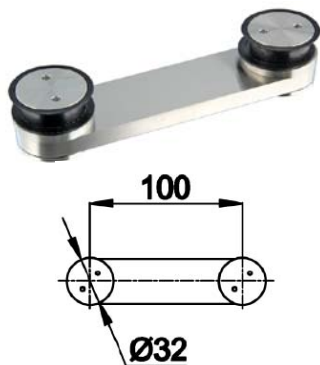
стекло – потолок/стена

AB-821	под зенковку
AB-821A	без зенковки

КОННЕКТОР

SSS

AB-820



стекло-стекло

AB-820	под зенковку
AB-820A	без зенковки

ИНСТРУМЕНТ

SSS

AA-900



универсальный для монтажа
 головок креплений

покрытие под золото TP
 алюминий анодированный AL
 матовая нержавеющая сталь SSS

СИСТЕМА МАЯТНИКОВЫХ ДВЕРЕЙ
 СЕРИЯ «ВЕКТОР»

Рисунок 1

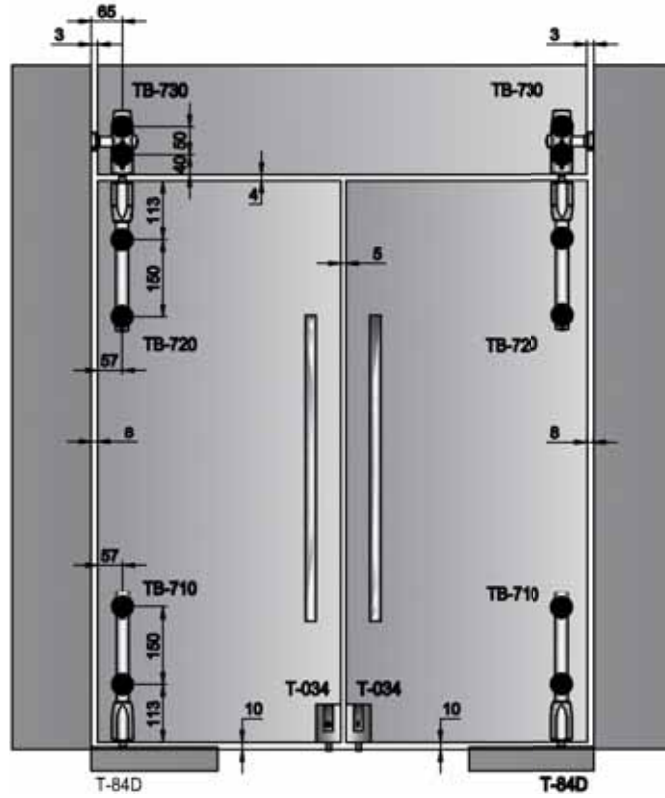
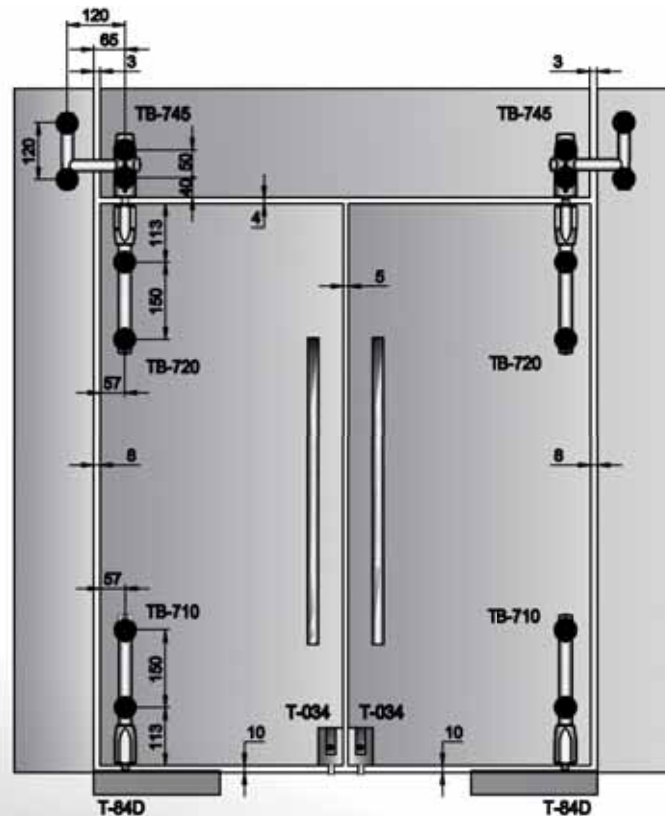


Рисунок 2

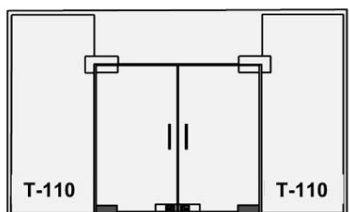
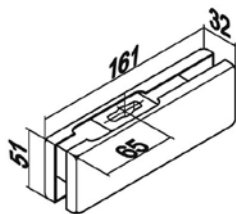


- SC хром матовый
- PC хром полированный
- PSS полированная нержавеющая сталь

ФИТИНГ

PSS/SSS
 TP/AL

A-110

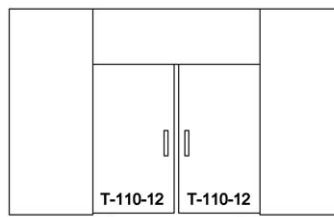
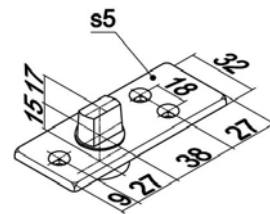


нижний;
 для стекла 10, 12 мм;
 совместим с А-110-12,
 А-84D, А-86D

НИЖНИЙ
 ШАРНИР

PSS
 SSS

A-110-12

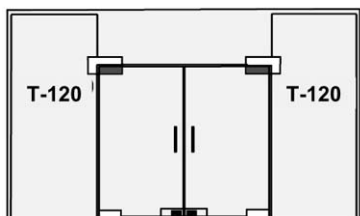
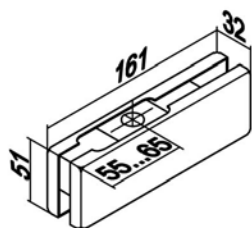


нижний поворотный
 узел;
 совместим с А-110,
 АВ-710, АВ-510;
 для отверстия в полу
 использовать коронку
 Ø 32 мм

ФИТИНГ

PSS/SSS
 TP/AL

A-120

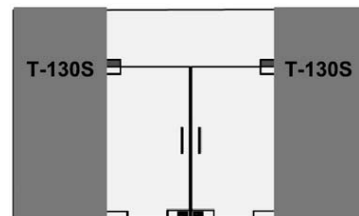
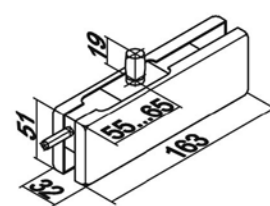


верхний;
 для стекла 10, 12 мм;
 совместим с А-133,
 А-130S/P, А-140,
 А-141L/R

ФИТИНГ

PSS/SSS
 TP/AL

A-130S

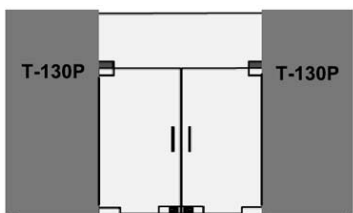
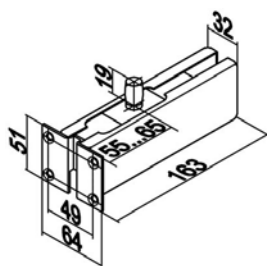


на фрамугу;
 с осью и анкером;
 для стекла 10, 12 мм;
 совместим с А-120

ФИТИНГ

PSS/SSS
 AL

A-130P

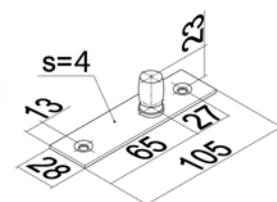


на фрамугу;
 с осью и монтажной
 пластиной;
 для стекла 10, 12 мм;
 совместим с А-120

ВЕРХНЯЯ
 ОСЬ

PSS
 SSS

A-133



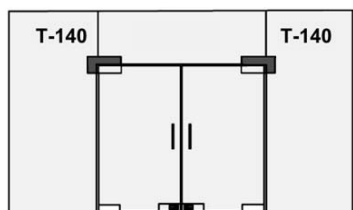
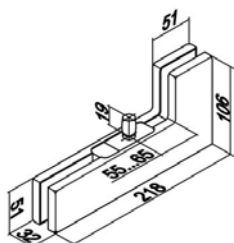
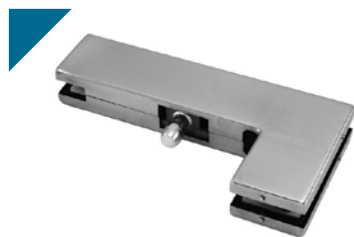
совместима с А-120,
 АВ-720, АВ-520

покрытие под золото TP
 алюминий анодированный AL
 матовая нержавеющая сталь SSS

ФИТИНГ

PSS/SSS
TP/AL

A-140

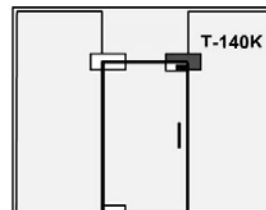
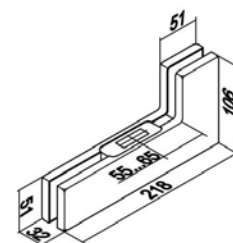


угловой соединительный; с осью; для стекла 10, 12 мм; совместим с A-120

ФИТИНГ

PSS/SSS
TP/AL

A-140K

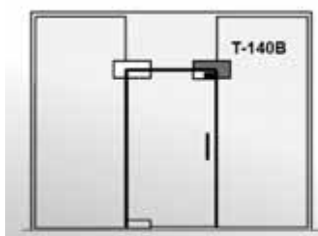
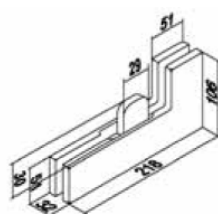


угловой соединительный; с ответной частью под замок; для стекла 10, 12 мм; совместим с A-150

ФИТИНГ

PSS/SSS
TP/AL

A-140B

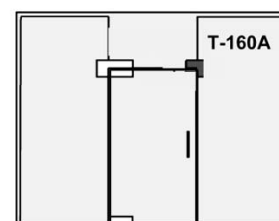
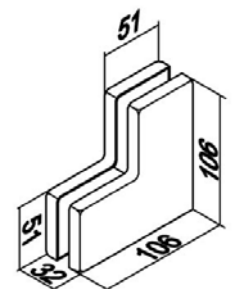
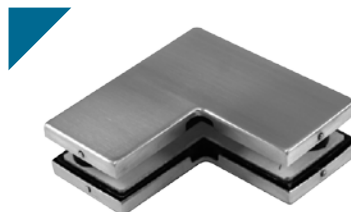


угловой соединительный со стопором; для стекла 10, 12 мм; универсальный L+R

ФИТИНГ

PSS/SSS
TP/AL

A-160A

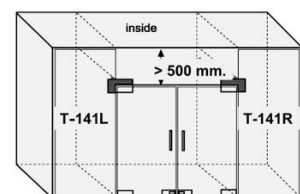
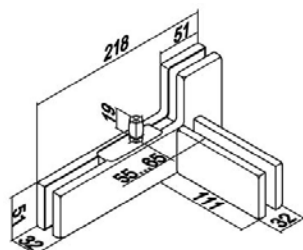


угловой; для стекла 10, 12 мм

ФИТИНГ

PSS/SSS
AL

A-141 (L/R)

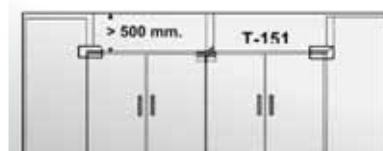
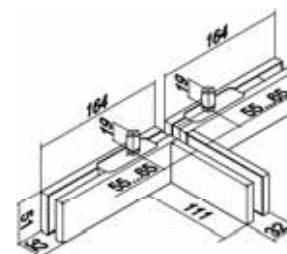
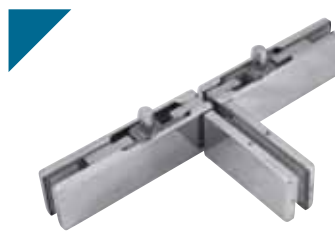


угловой; с осью и ребром жесткости; левый (L) и правый (R); для стекла 10, 12 мм; совместим с A-120;

ФИТИНГ НА 2 ДВЕРИ

PSS/SSS
AL

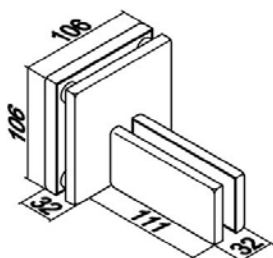
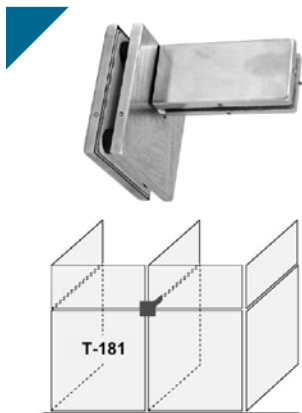
A-151



совместима с A-120, AB-720, AB-520

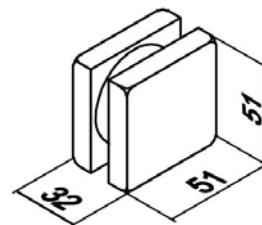
- SC хром матовый
- PC хром полированный
- PSS полированная нержавеющая сталь

КОННЕКТОР PSS/SSS AL **A-181**



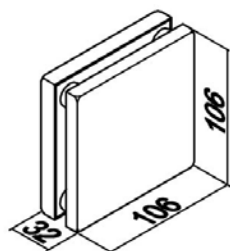
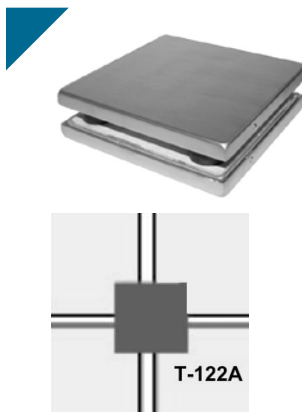
с ребром жесткости;
 на четыре панели;
 для стекла 10, 12 мм;

КОННЕКТОР PSS/SSS TP/AL **A-122**



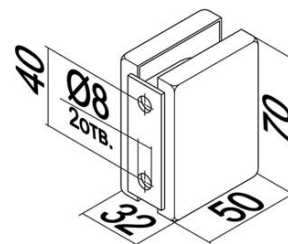
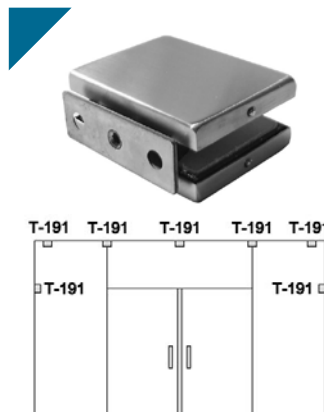
на две панели;
 для стекла 10, 12 мм

КОННЕКТОР PSS/SSS AL **A-122A**



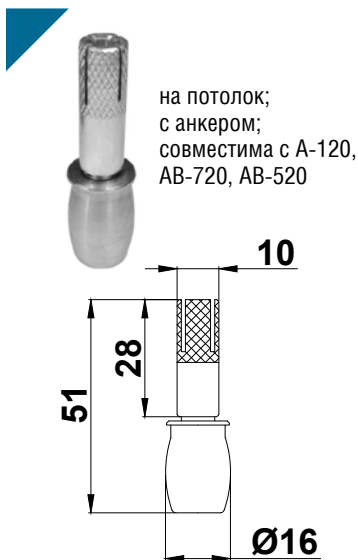
на четыре панели;
 для стекла 10, 12 мм

КОННЕКТОР PSS/SSS TP/AL **A-191P**



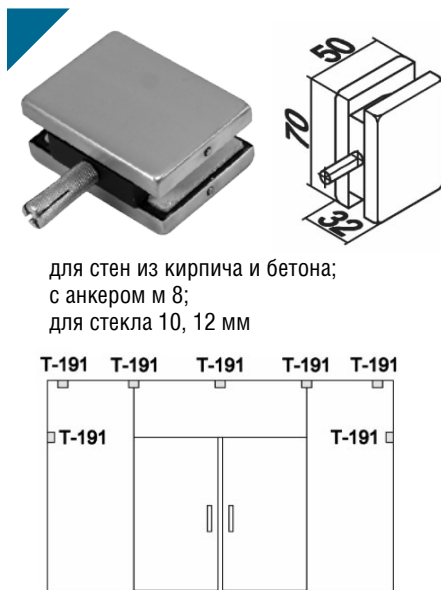
для металлоконструкций;
 с монтажной пластиной;
 для стекла 10, 12 мм

ВЕРХНЯЯ ОСЬ PSS SSS **A-133-1**



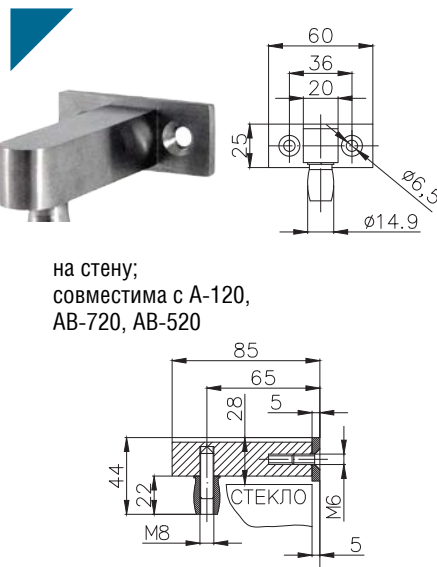
на потолок;
 с анкером;
 совместима с А-120,
 АВ-720, АВ-520

КОННЕКТОР PSS SSS **A-191S**



для стен из кирпича и бетона;
 с анкером м 8;
 для стекла 10, 12 мм

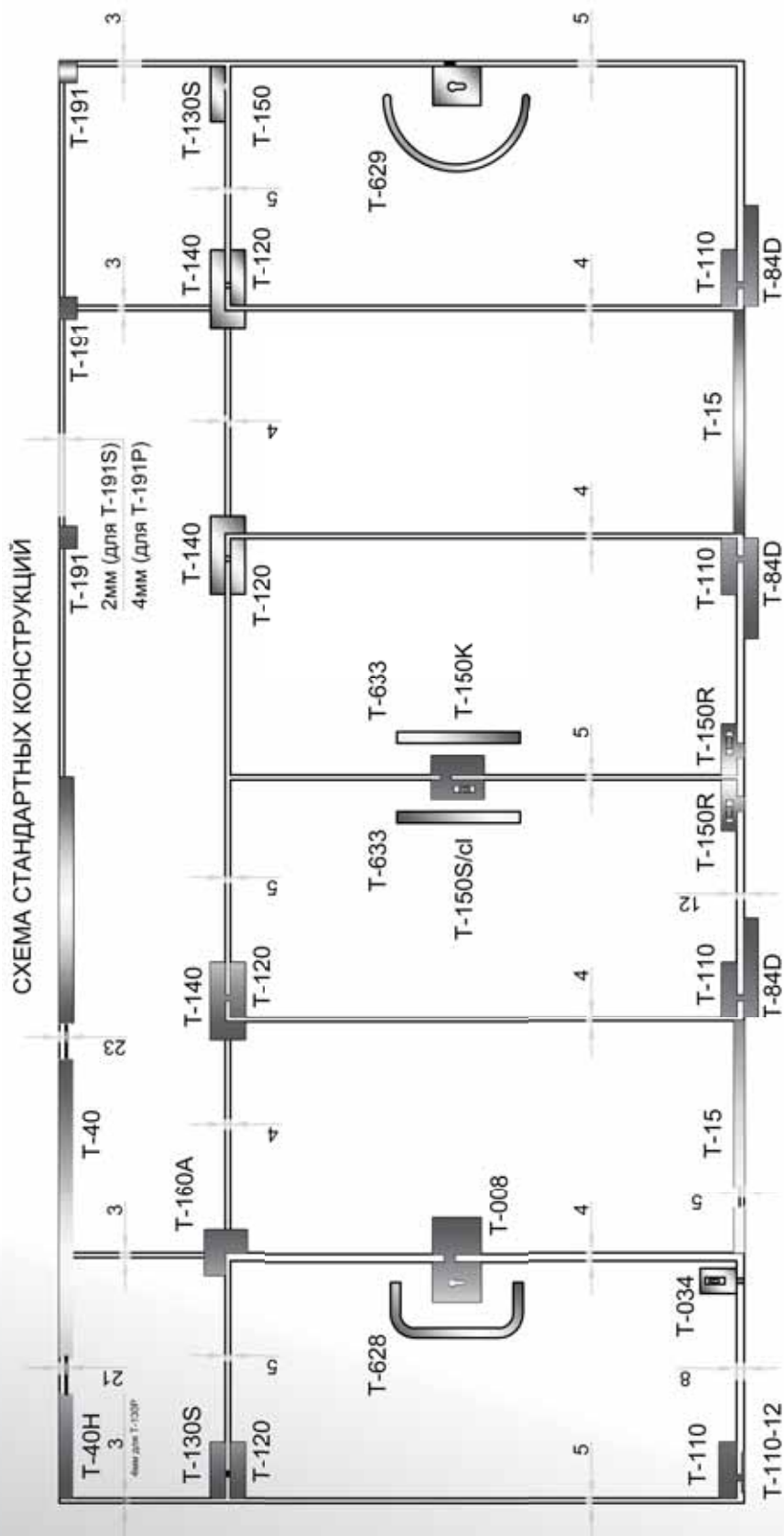
ВЕРХНЯЯ ОСЬ PSS SSS **A-133-2**



на стену;
 совместима с А-120,
 АВ-720, АВ-520

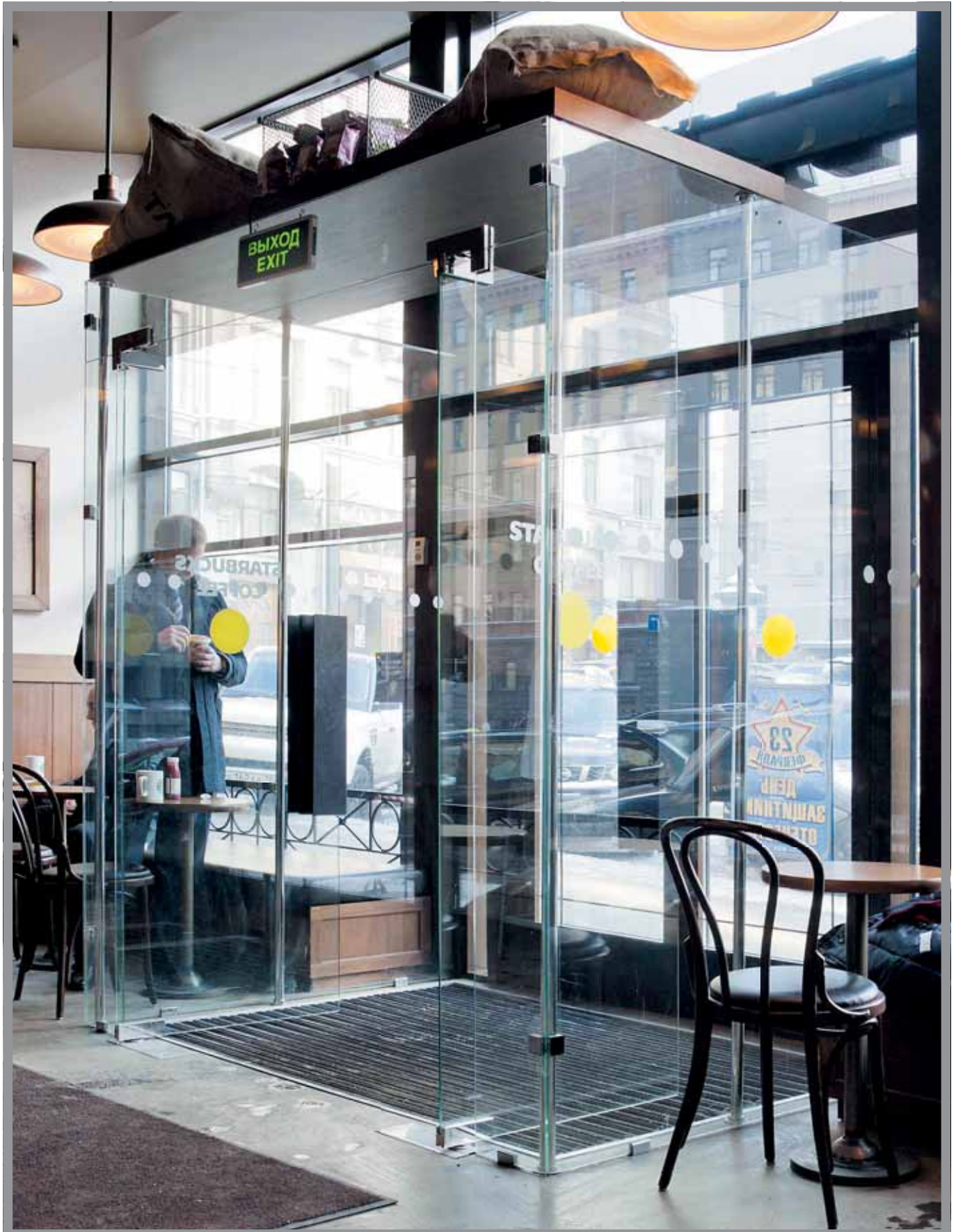
покрытие под золото TP
 алюминий анодированный AL
 матовая нержавеющая сталь SSS

СТАНДАРТНЫЕ КОНСТРУКЦИИ ВСЕХ ФИТИНГОВ
 ВЫПОЛНЕНЫ ИЗ СПЛАВОВ ПОВЫШЕННОЙ ПРОЧНОСТИ



- SC хром матовый
- PC хром полированный
- PSS полированная нержавеющая сталь









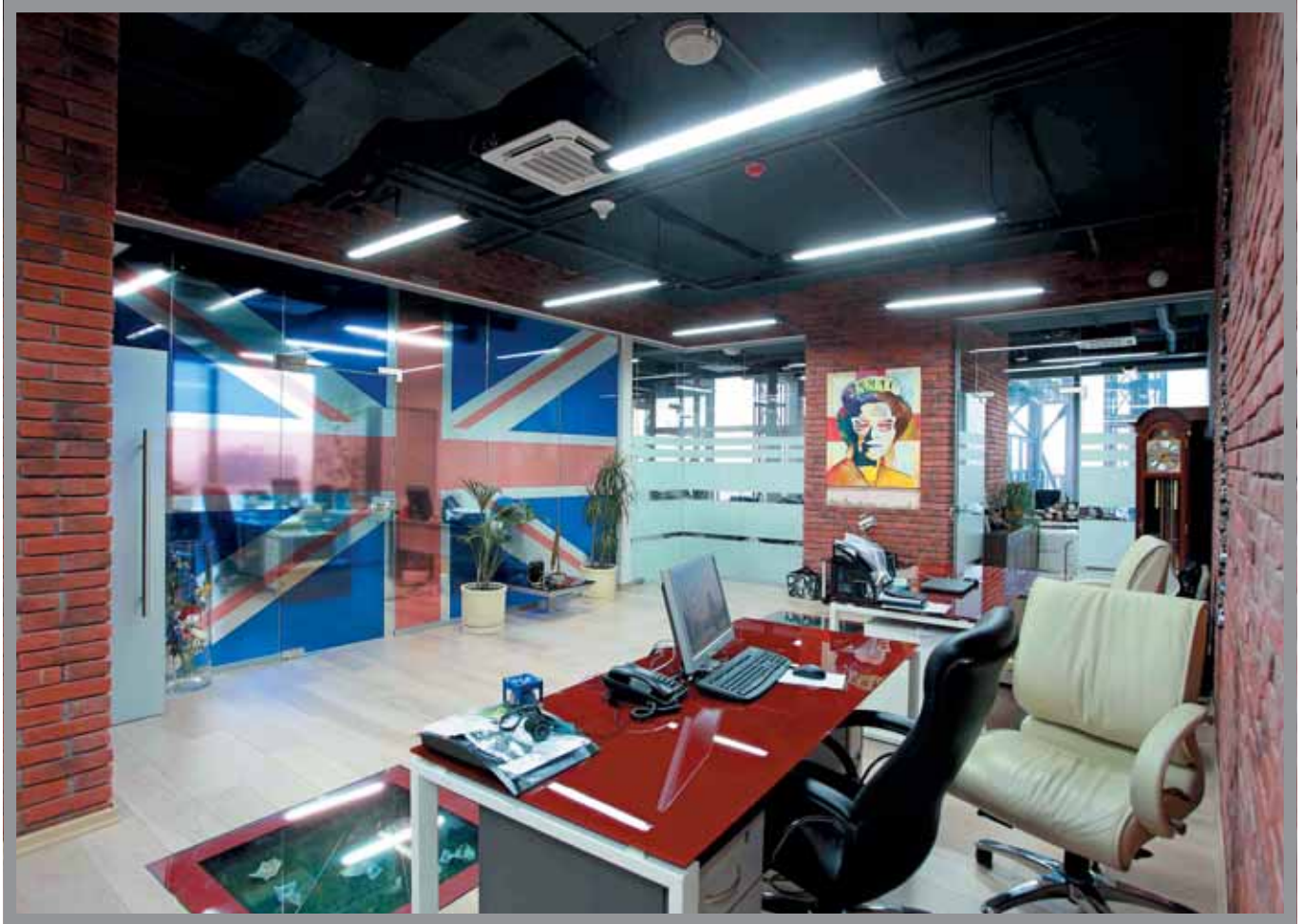


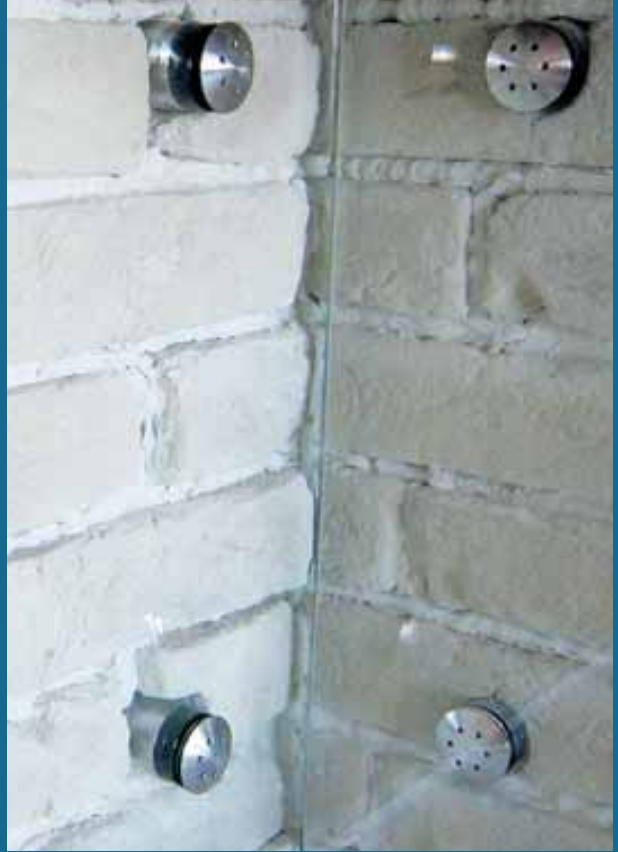












**Коннекторы
для крепления
стекла**



СТЕКЛОГУ

стекло зеркало металл

Стекольная компания на рынке с 1925 года



Коннекторы для крепления стекла

Коннекторы – служат для того, чтобы соединить две плоскости. Они имеющие одно и более отверстий, бывают регулируемые и нерегулируемые. Под маркой Титан производятся коннекторы из нержавеющей стали для стекол толщиной 8, 10 и 12 мм. Виды различных коннекторов позволяют крепить стекло под разными углами.



КРЕПЛЕНИЕ
РЕГУЛИРУЕМОЕ

SSS

AT-201



AT-201-53	штанга – 52,5 мм	под зенковку
AT-201-60	штанга – 60 мм	
AT-201-82	штанга – 82 мм	
AT-201-103	штанга – 103 мм	

AT-201-53 A	штанга – 52,5 мм	без зенковки
AT-201-60 A	штанга – 60 мм	
AT-201-82 A	штанга – 82 мм	
AT-201-103 A	штанга – 103 мм	

стекло – стена, диаметр крепежа к стене 8 мм

КРЕПЛЕНИЕ
РЕГУЛИРУЕМОЕ

SSS

AT-202



AT-202-53	штанга – 52,5 мм	под зенковку
AT-202-60	штанга – 60 мм	
AT-202-82	штанга – 82 мм	
AT-202-103	штанга – 103 мм	

AT-202-53 A	штанга – 52,5 мм	без зенковки
AT-202-60 A	штанга – 60 мм	
AT-202-82 A	штанга – 82 мм	
AT-202-103 A	штанга – 103 мм	

стекло – стекло

КРЕПЛЕНИЕ
РЕГУЛИРУЕМОЕ

SSS

AT-203



AT-203-75	стойка – 75 мм	под зенковку
AT-203-103	стойка – 103 мм	
AT-203-75A	стойка – 75 мм	без зенковки
AT-203-103A	стойка – 103 мм	

стекло – пол/потолок, диаметр крепежа к стене 8 мм

КРЕПЛЕНИЕ
РЕГУЛИРУЕМОЕ

SSS

AT-204



три стекла

AT-204-53	штанга – 53 мм	под зенковку
AT-204-60	штанга – 60 мм	
AT-204-82	штанга – 82 мм	
AT-204-103	штанга – 103 мм	

AT-204-53 A	штанга – 53 мм	без зенковки
AT-204-60 A	штанга – 60 мм	
AT-204-82 A	штанга – 82 мм	
AT-204-103 A	штанга – 103 мм	

КРЕПЛЕНИЕ
НЕРЕГУЛИРУЕМОЕ

SSS

AT-205



AT-205-75	стойка – 75 мм	под зенковку
AT-205-103	стойка – 103 мм	
AT-205-75A	стойка – 75 мм	без зенковки
AT-205-103A	стойка – 103 мм	

стекло – пол/потолок,
диаметр крепежа
к стене 8 мм

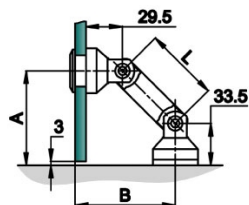
покрытие под золото TP
алюминий анодированный AL
матовая нержавеющая сталь SSS

КОННЕКТОРЫ ДЛЯ КРЕПЛЕНИЯ СТЕКЛА
 СЕРИЯ «ТОЧКА»
 ДЛЯ СТЕКЛА 10 ММ

ОТВЕРСТИЯ НА СТЕКЛЕ
 ПОД КРЕПЕЖИ



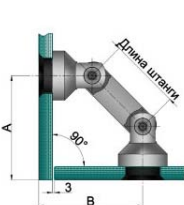
AT-201



	L	A	B
AT-201-53	52,5	71	75
AT-201-60	60	76	80
AT-201-82	82	91	95
AT-201-103	103	106	110

данные рассчитаны для стекла толщиной 10 мм

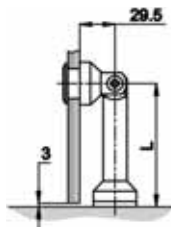
AT-202



	L	A=B
AT-202-53	52,5	76
AT-202-60	60	81
AT-202-82	82	97
AT-202-103	103	112

данные рассчитаны для стекла толщиной 10 мм

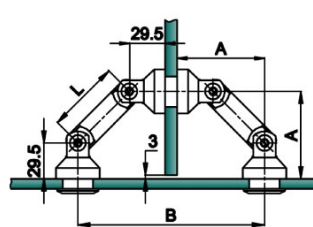
AT-203



	L
AT-203-75	75
AT-203-103	103

данные рассчитаны для стекла толщиной 10 мм

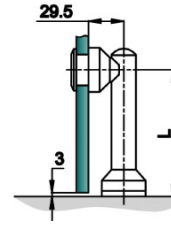
AT-204



	L	A	B
AT-204-53	52,5	66	143
AT-204-60	60	71	154
AT-204-82	82	87	185
AT-204-103	103	102	214

данные рассчитаны для стекла толщиной 10 мм

AT-205



	L
AT-205-75	75
AT-205-103	103

данные рассчитаны для стекла толщиной 10 мм

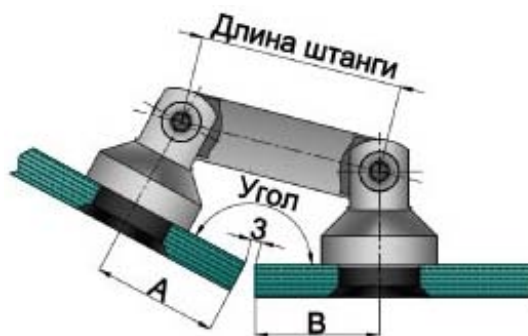
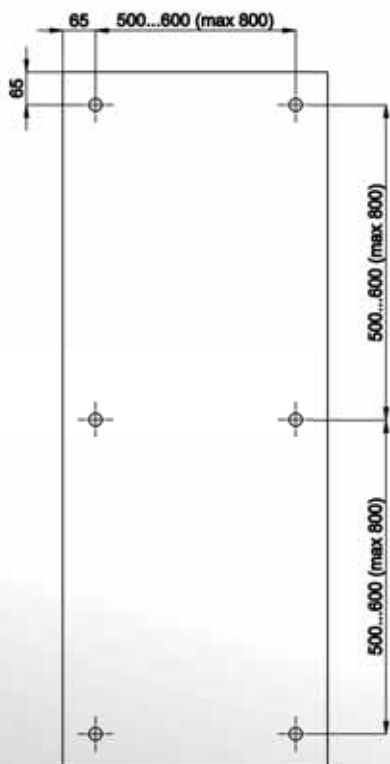


- SC хром матовый
- PC хром полированный
- PSS полированная нержавеющая сталь

КОННЕКТОРЫ ДЛЯ КРЕПЛЕНИЯ СТЕКЛА
 СЕРИЯ «ТОЧКА»
 ДЛЯ СТЕКЛА 10–12 ММ

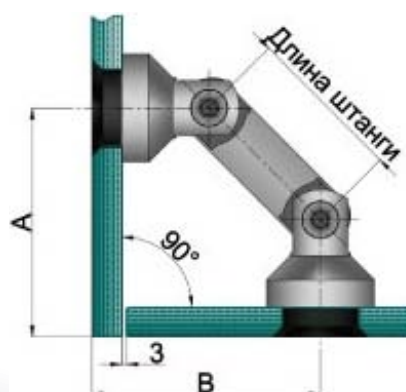


РЕКОМЕНДУЕМЫЕ РАЗМЕРЫ
 ДЛЯ СИЛОВЫХ ТОЧЕК (ТТ-500-512)



для углов
от 90° до 180°:

Угол	Длина штанги			
	52,5	60	82	103
90	76	81	97	112
95	60	65	80	94
100	57	62	76	89
105	53	58	72	85
110	50	55	68	81
115	48	52	65	78
120	45	49	62	74
125	43	47	59	71
130	41	45	57	68
135	39	43	55	66
180	25	28,5	39,5	50



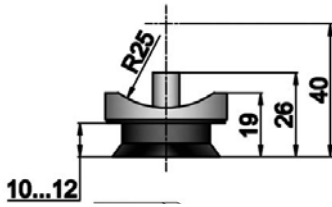
для угла 90°:

- покрытие под золото TP
- алюминий анодированный AL
- матовая нержавеющая сталь SSS

ТОЧЕЧНОЕ
КРЕПЛЕНИЕ

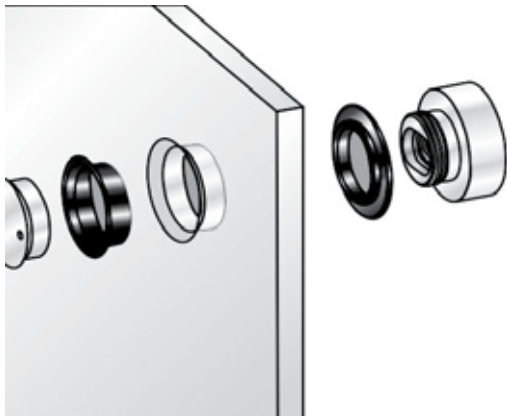
SSS

AT-500



стекло – труба Ø 50 мм;
для стекла 10-12 мм

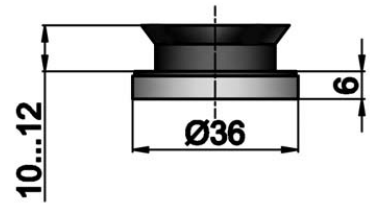
AT-500	под зенковку
AT-500A	без зенковки



ТОЧЕЧНОЕ
КРЕПЛЕНИЕ

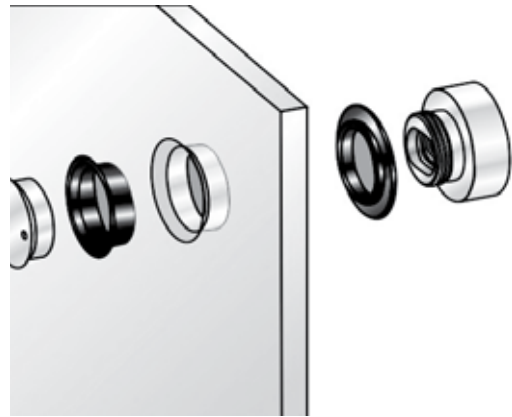
SSS

AT-501



стекло – стена;
нерегулируемое 6 мм;
крепление в стену М8

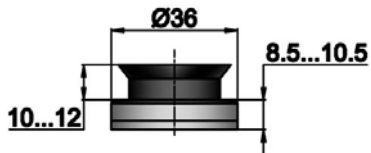
AT-501	под зенковку
AT-501A	без зенковки



ТОЧЕЧНОЕ
КРЕПЛЕНИЕ

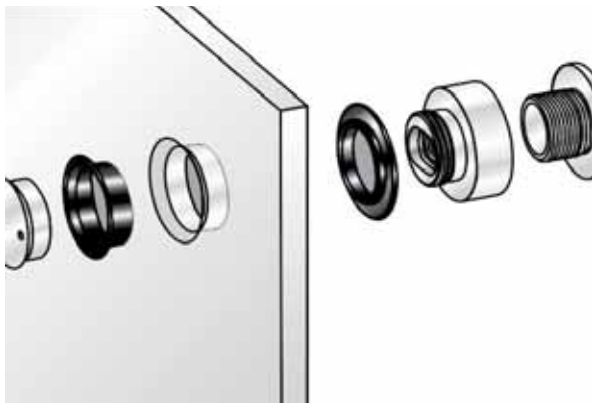
SSS

AT-502



стекло – стена;
регулируемое 8,5-10,5 мм;
крепление в стену М8

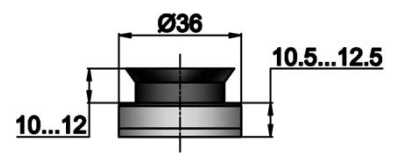
AT-502	под зенковку
AT-502A	без зенковки



ТОЧЕЧНОЕ
КРЕПЛЕНИЕ

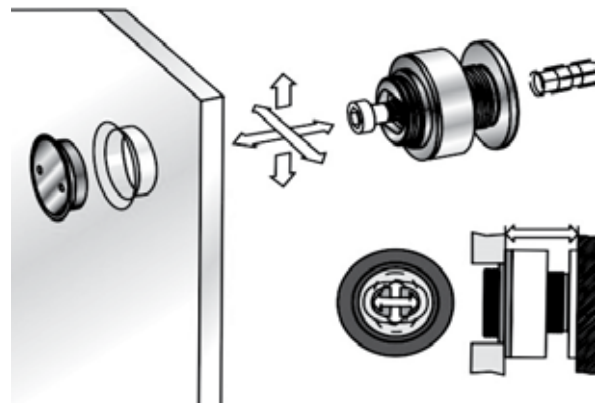
SSS

AT-503



стекло – стена;
регулируемое 10,5-12,5 мм;
крепление в стену М8

AT-503	под зенковку
AT-503A	без зенковки

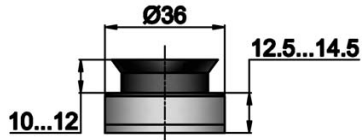


- SC хром матовый
- PC хром полированный
- PSS полированная нержавеющая сталь

ТОЧЕЧНОЕ
 КРЕПЛЕНИЕ

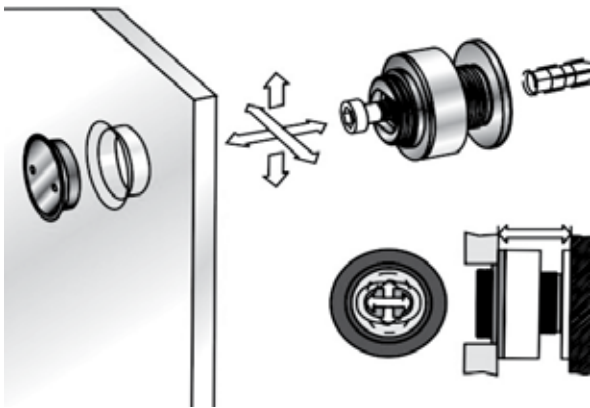
SSS

AT-504



стекло – стена;
 регулируемое 12,5-14,5 мм;
 крепление в стену М8

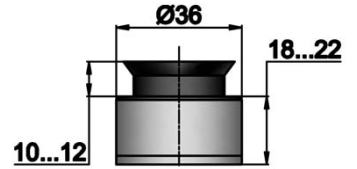
AT-504	под зенковку
AT-504A	без зенковки



ТОЧЕЧНОЕ
 КРЕПЛЕНИЕ

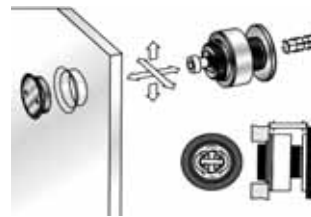
SSS

AT-506



стекло – стена;
 регулируемое 18-22 мм;
 крепление в стену М8

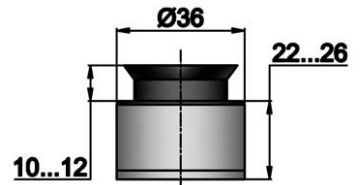
AT-503	под зенковку
AT-503A	без зенковки



ТОЧЕЧНОЕ
 КРЕПЛЕНИЕ

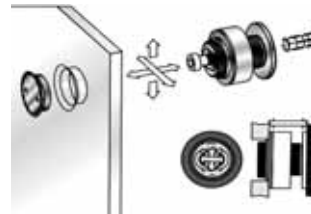
SSS

AT-507



стекло – стена;
 регулируемое 22-26 мм;
 крепление в стену М8

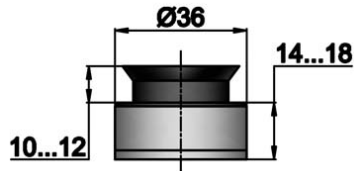
AT-507	под зенковку
AT-507A	без зенковки



ТОЧЕЧНОЕ
 КРЕПЛЕНИЕ

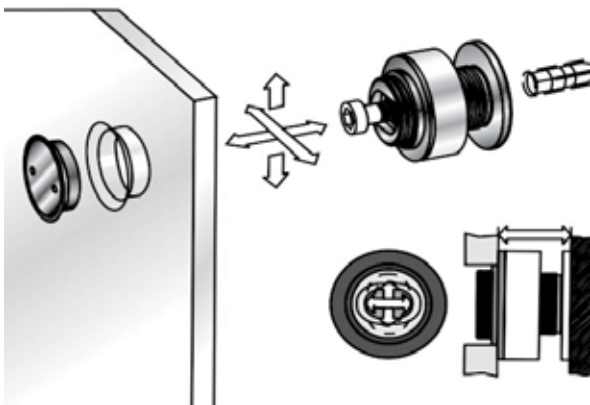
SSS

AT-505



стекло – стена;
 регулируемое 14-18 мм;
 крепление в стену М8

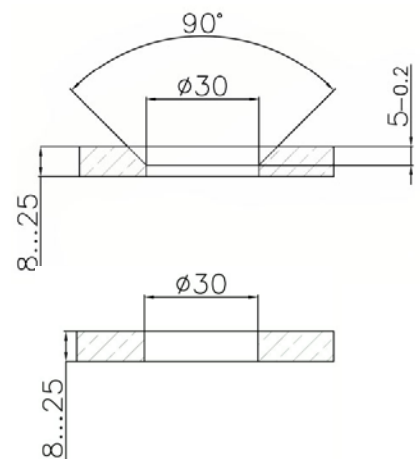
AT-505	под зенковку
AT-505A	без зенковки



ОТВЕРСТИЯ В СТЕКЛЕ
 ДЛЯ КРЕПЕЖА

AT-510
 AT-512

AT-510A
 AT-512A



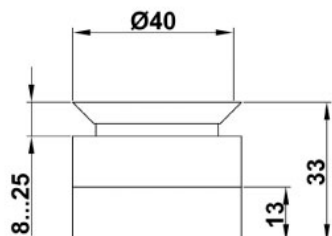
покрытие под золото TP
 алюминий анодированный AL
 матовая нержавеющая сталь SSS

КОННЕКТОРЫ ДЛЯ КРЕПЛЕНИЯ СТЕКЛА
 СЕРИЯ «ТОЧКА»
 ДЛЯ СТЕКЛА 10–12 ММ

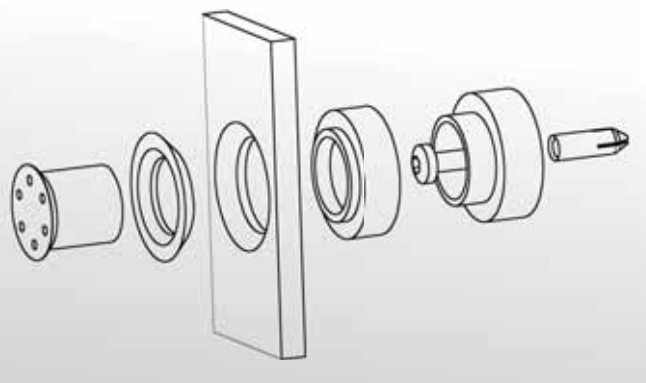
ТОЧЕЧНОЕ
 КРЕПЛЕНИЕ

PSS
 SSS

AT-510



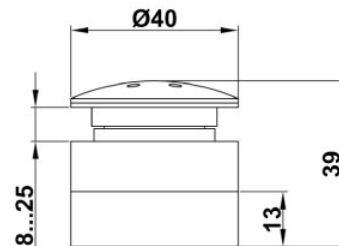
стекло – стена;
 нерегулируемое 13 мм;
 для стекла 8-25 мм;
 отверстие в стекле Ø 30 мм;
 крепление в стену М8



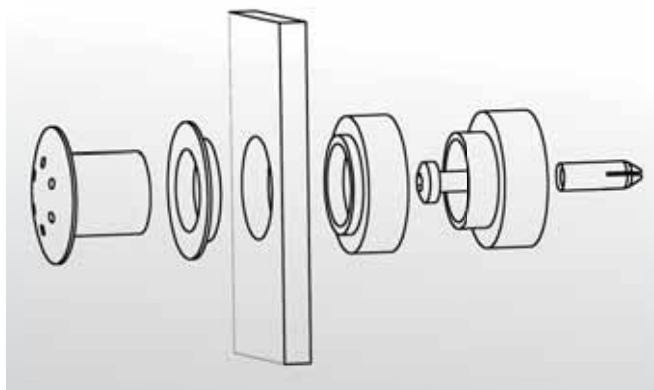
ТОЧЕЧНОЕ
 КРЕПЛЕНИЕ

PSS
 SSS

AT-510A



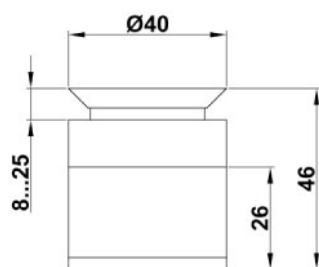
стекло – стена;
 нерегулируемое 13 мм;
 для стекла 8-25 мм;
 отверстие в стекле Ø 30 мм;
 крепление в стену М8



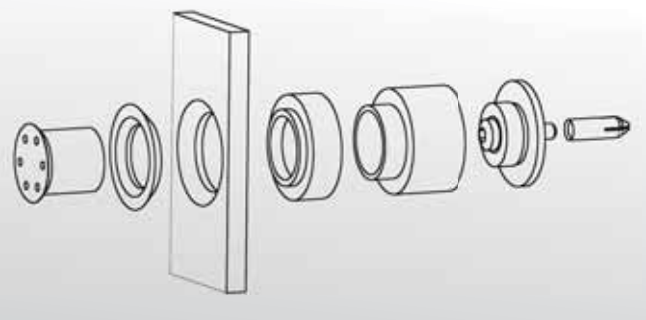
ТОЧЕЧНОЕ
 КРЕПЛЕНИЕ

PSS
 SSS

AT-512



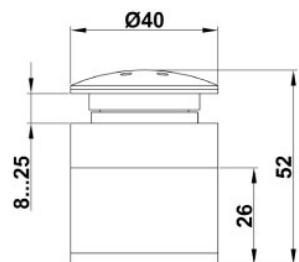
стекло – стена;
 регулируемое 26-30 мм;
 для стекла 8-25 мм;
 отверстие в стекле Ø 30 мм;
 крепление в стену М8



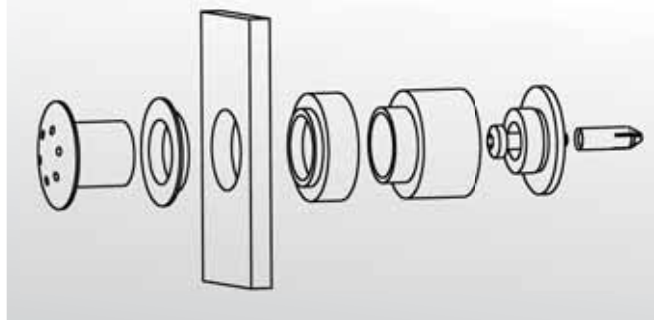
ТОЧЕЧНОЕ
 КРЕПЛЕНИЕ

PSS
 SSS

AT-512A

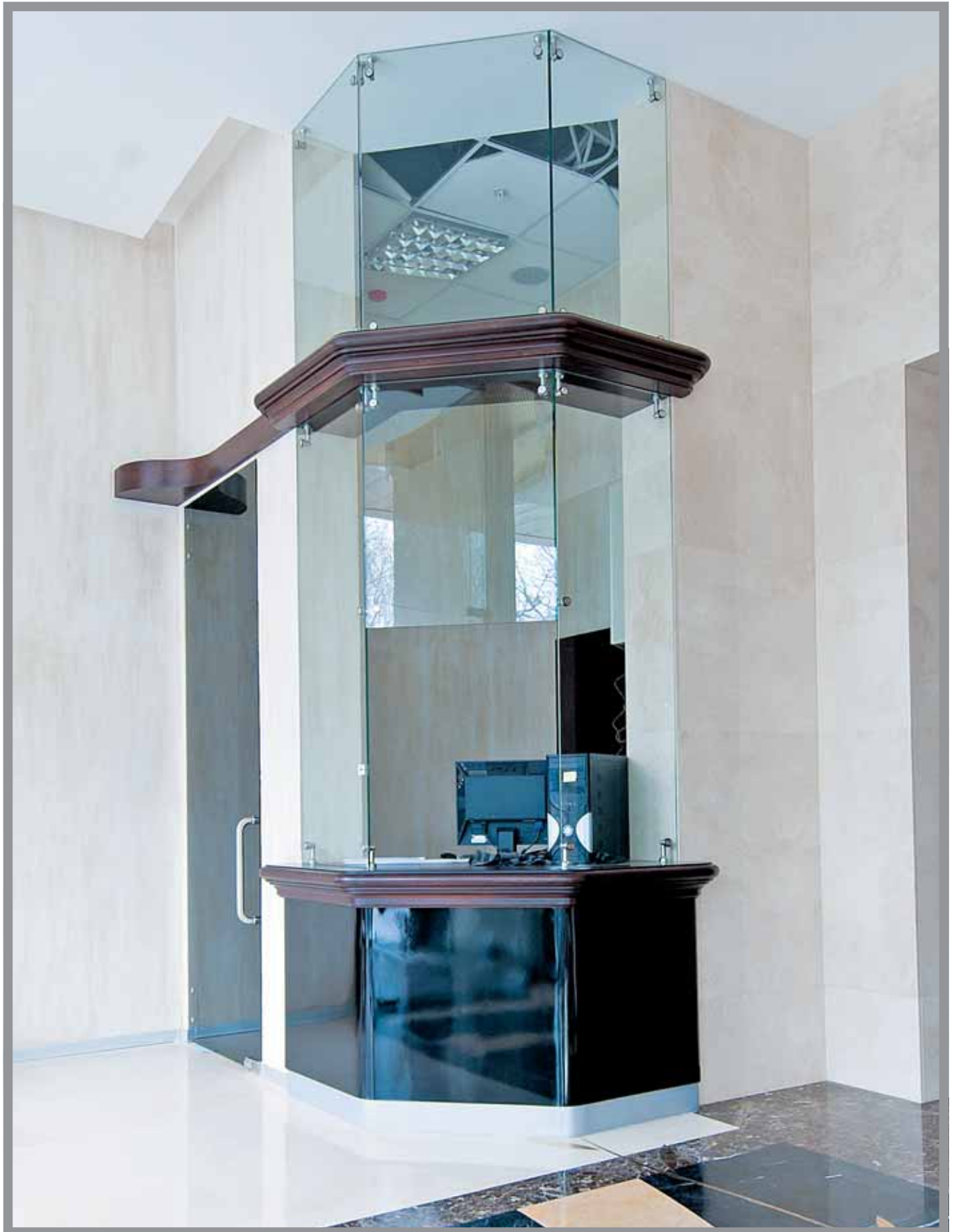


стекло – стена;
 регулируемое 26-30 мм;
 для стекла 8-25 мм;
 отверстие в стекле Ø 30 мм;
 крепление в стену М8



- SC хром матовый
- PC хром полированный
- PSS полированная нержавеющая сталь



















Доводчики



Доводчики

Дверные доводчики помогают дверям деликатно закрываться и открываться, не оставляя пространства для сквозняков.

Напольные дверные доводчики ТМ “Ахаglass” обеспечивают комфортное открывание и закрывание всех типов распашных дверей и, при своей многофункциональности, абсолютно невидимы.

Дизайнерская сдержанность и эксплуатационная стойкость — это именно то, что нужно для высоких стеклянных дверей в современных роскошных и просторных помещениях. Напольные доводчики очень удобны для цельностеклянных дверей.

**ДВЕРНОЙ ДОВОДЧИК
НАПОЛЬНЫЙ**

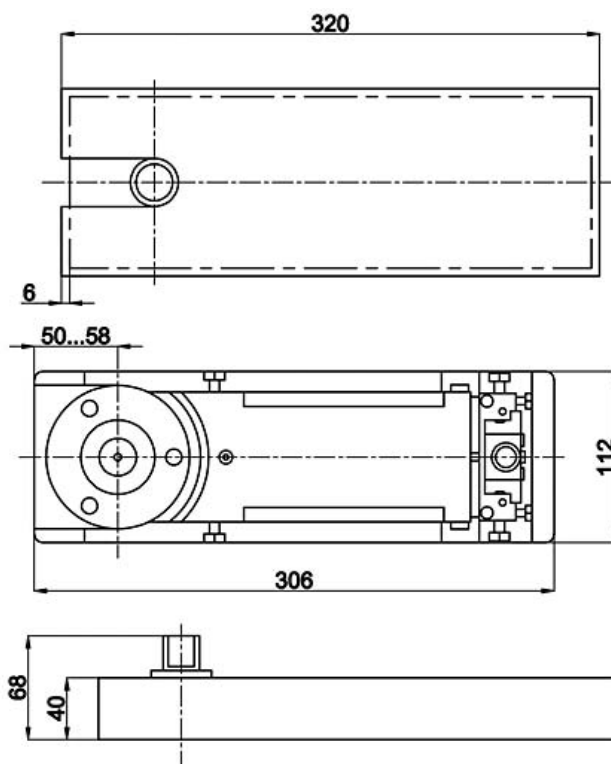
PSS
SSS/TP

A-84D



2 вида доводчиков:
с фиксацией на 90°
с повернутым шпинделем
без фиксации

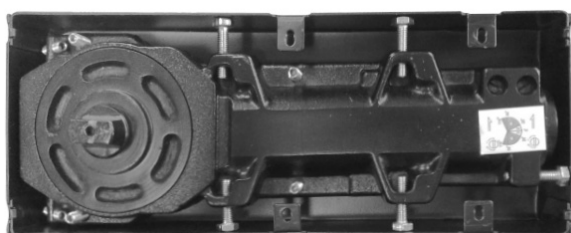
EN 4...5 (рекомендуемая ширина двери от 850 до 1150 мм,
вес двери до 90 кг);
Наибольший угол открывания 116°;
2-х диапазонное регулирование скорости;
Зазор между дверью и полом 10-12 мм;



ДОВОДЧИК

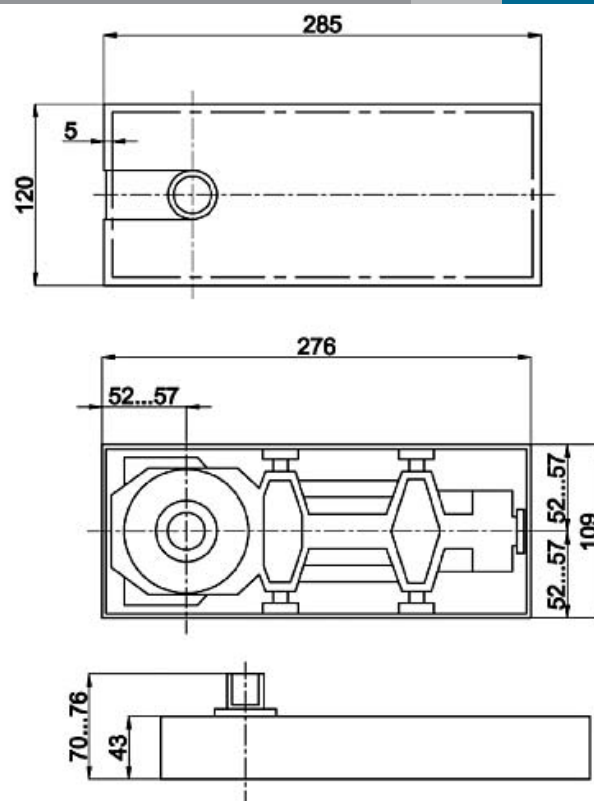
SSS
PSS

A-86D



с фиксацией на 90°

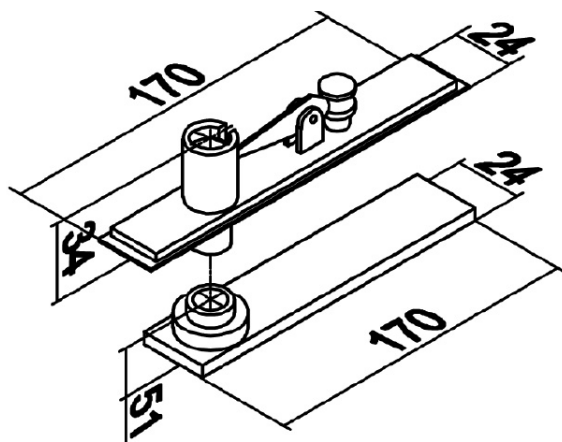
EN 2...3 (рекомендуемая ширина двери
750-950 мм, вес двери до 75 кг);
Наибольший угол открывания 116°;
2-х диапазонное регулирование скорости;
Зазор между дверью и полом 10-12 мм;



покрытие под золото TP
алюминий анодированный AL
матовая нержавеющая сталь SSS

ВЕРХНЯЯ
МАЯТНИКОВАЯ ПЕТЛЯ

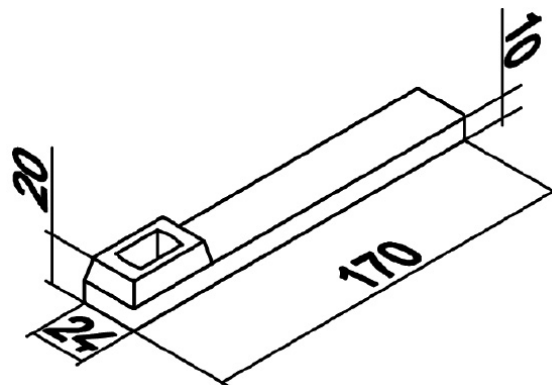
A-89A



в сборе;
для стальных, алюминиевых, деревянных
и других профильных дверей;
в комплект входит декоративная планка
из нержавеющей стали SSS;
продается в комплекте с T-89B

НИЖНИЙ
РЫЧАГ

A-89B



для дверей с нижним отбойным
профилем;
для стальных, алюминиевых,
деревянных
и других дверей;
продается в комплекте с T-89A



- SC хром матовый
- PC хром полированный
- PSS полированная нержавеющая сталь



Замки и ответные части



СТЕКЛО RU

стекло зеркало металл



Стекольная компания на рынке с 1925 года



Замки и ответные части

Замки для стеклянных дверей представлены в нашем каталоге весьма разнообразно, с учетом различных вариантов конструкций дверей.

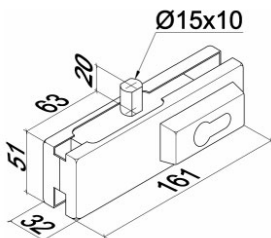
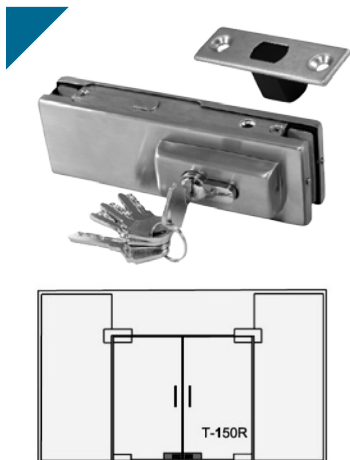
Предлагаем Вам наиболее часто пользующиеся спросом покупателей – центральные замки, а также угловые, в зависимости от места крепления на стеклянную дверь. Замки устанавливаются на полотнах толщиной от 8 до 12 миллиметров. Они подразделяются на несколько типов: замок-защелка, замок-ответка, замок для цилиндрических механизмов, замок с фиксатором.

Замки Axaglass соответствуют международным стандартам качества (металл, циклы открытия-закрытия и циклы запираения-отпираения), надежны и долговечны.



**ЗАМОК
УГЛОВОЙ**

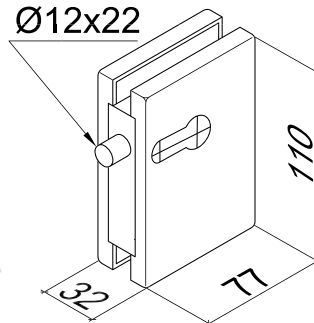
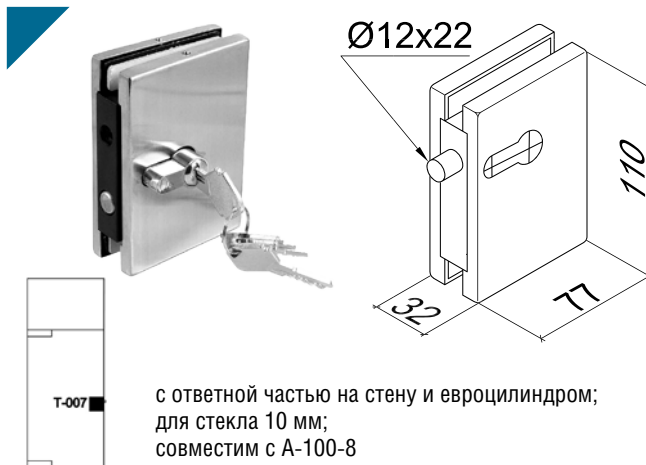
PSS/SSS
TP/AL **A-150R**



с круглым ригелем,
евроцилиндром и отв.
частью А-100-4;
совместим с Т-100-6,
А-100-7, А-100-8;
для стекла 10, 12 мм

**ЗАМОК
ЦЕНТРАЛЬНЫЙ**

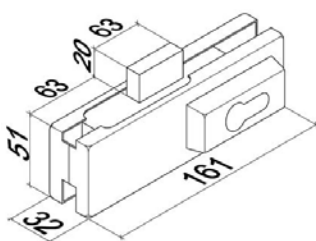
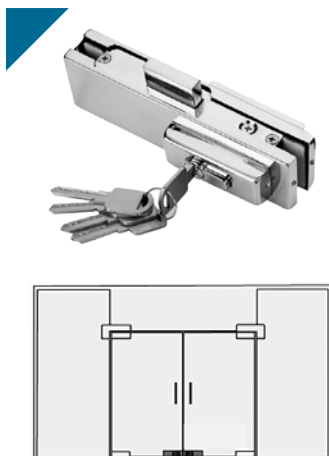
PSS/SSS
AL **A-007**



с ответной частью на стену и евроцилиндром;
для стекла 10 мм;
совместим с А-100-8

**ЗАМОК НИЖНИЙ
В КОМПЛЕКТЕ С ОТВЕТНОЙ ЧАСТЬЮ**

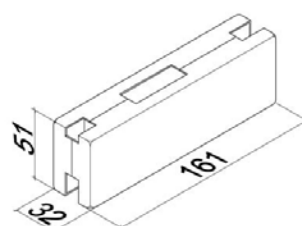
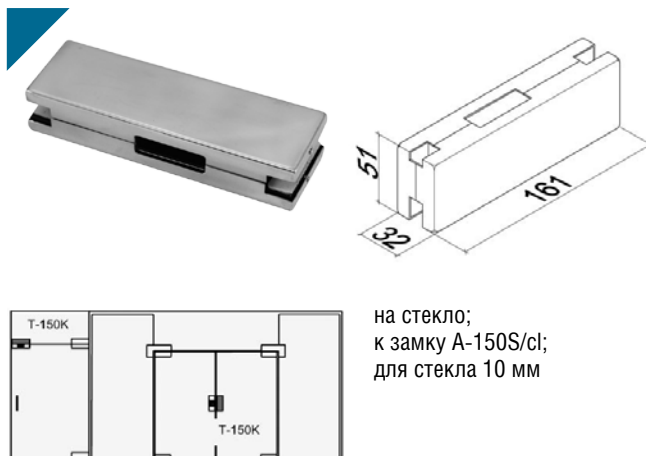
PSS/SSS
AL **A-150**



с прямоугольным
ригелем
и евроцилиндром;
совместим с А-100-2;
для стекла 10 мм

**ОТВЕТНАЯ
ЧАСТЬ**

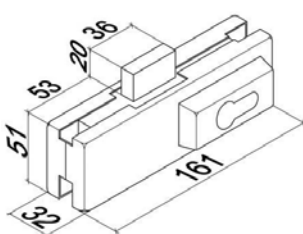
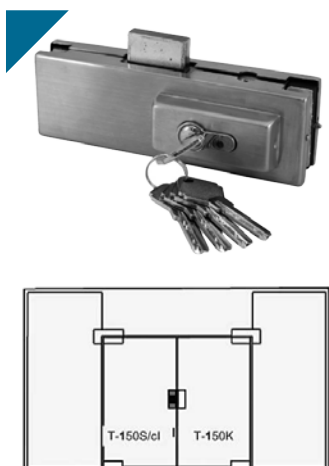
PSS/SSS
AL **A-150K**



на стекло;
к замку А-150S/cl;
для стекла 10 мм

**ЗАМОК ЦЕНТРАЛЬНЫЙ
В КОМПЛЕКТЕ С ОТВЕТНОЙ ЧАСТЬЮ**

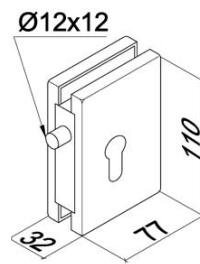
PSS/SSS
AL **A-150S/CL**



с прямоугольным
ригелем
и евроцилиндром;
для стекла 10 мм;
совместим с А-100-2

ЗАМОК

PSS/SSS
AL **A-008**



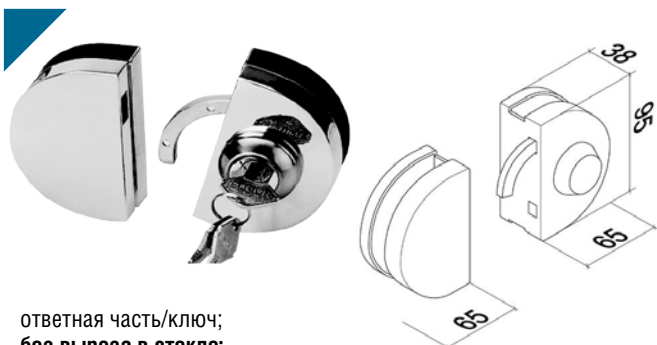
с ответной частью
на стекло
и евроцилиндром;
для стекла 10 мм

покрытие под золото TP
алюминий анодированный AL
матовая нержавеющая сталь SSS

ЗАМОК НА ДВУСТВОРЧАТУЮ
РАЗДВИЖНУЮ ДВЕРЬ

PSS
SSS

A-009

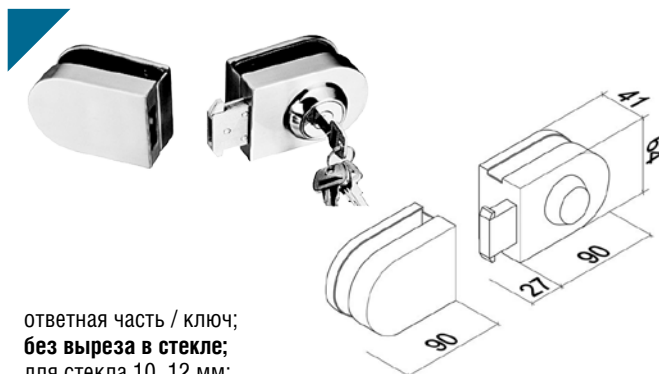


ответная часть/ключ;
без выреза в стекле;
для стекла 10, 12 мм;
точка запираения с одной стороны;
возможность дополнительной фиксации через отверстия
в стекле (см. стр.133)

ЗАМОК НА ДВУСТВОРЧАТУЮ
РАЗДВИЖНУЮ ДВЕРЬ

PSS
SSS

A-011

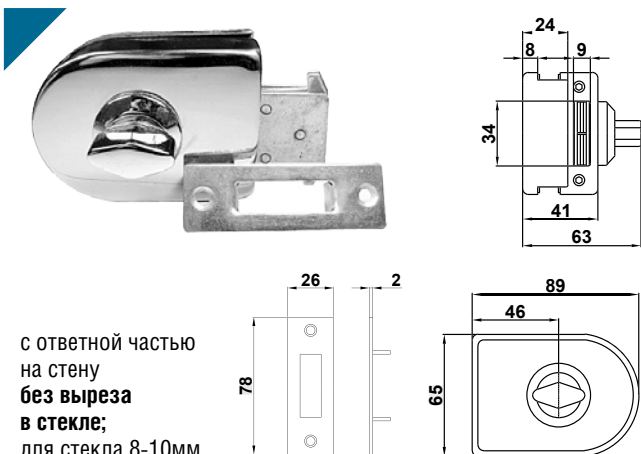


ответная часть / ключ;
без выреза в стекле;
для стекла 10, 12 мм;
точка запираения с одной стороны;
возможность дополнительной фиксации через отверстия
в стекле (см. стр. 133)

ЗАЩЕЛКА
НА РАЗДВИЖНУЮ ДВЕРЬ

SSS
PSS

A-011SA

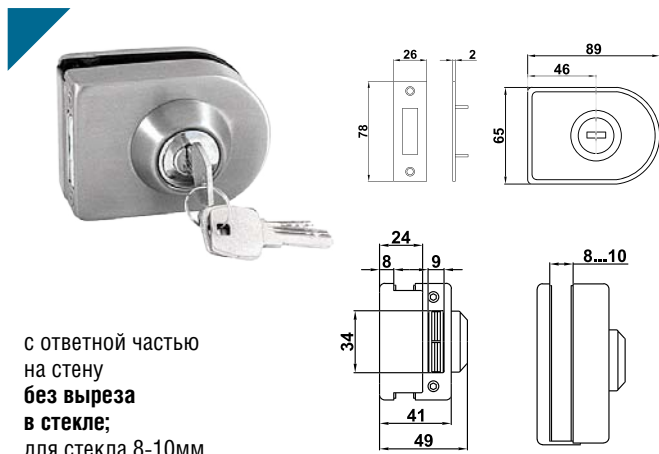


с ответной частью
на стену
**без выреза
в стекле;**
для стекла 8-10мм

ЗАМОК
НА РАЗДВИЖНУЮ ДВЕРЬ

SSS
PSS

A-011S



с ответной частью
на стену
**без выреза
в стекле;**
для стекла 8-10мм

ЗАМОК НА ДВУСТВОРЧАТУЮ
РАЗДВИЖНУЮ ДВЕРЬ

SSS
PSS

A-012A

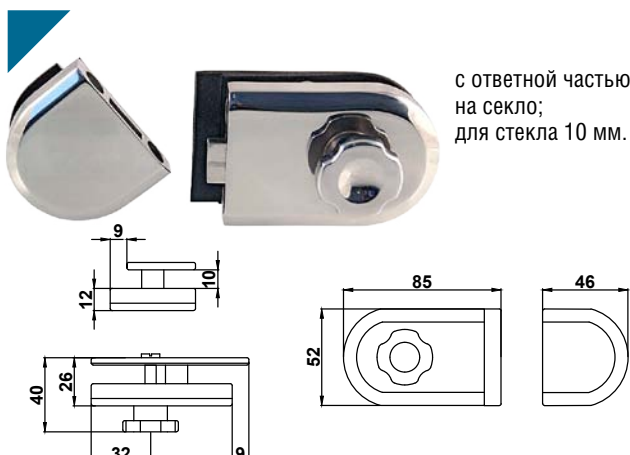


ответная часть/ключ/
защелка;
без выреза в стекле;
для стекла 10, 12мм;
точка запираения
с одной стороны

ЗАЩЕЛКА WC
С ПРИТВОРОМ

SSS
PSS

A-030



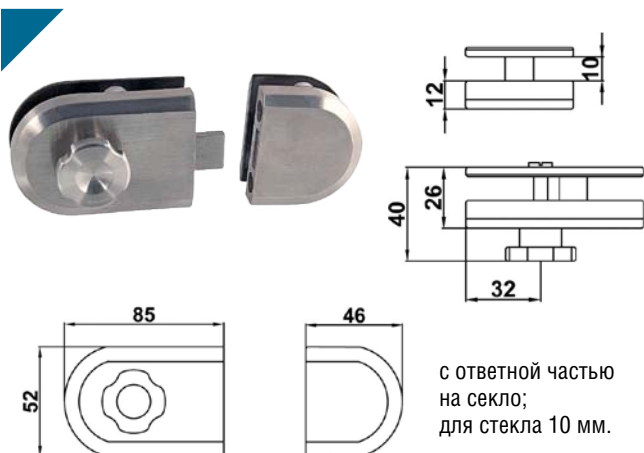
с ответной частью
на стекло;
для стекла 10 мм.

- SC хром матовый
- PC хром полированный
- PSS полированная нержавеющая сталь

ЗАЩЕЛКА WC

SSS
PSS

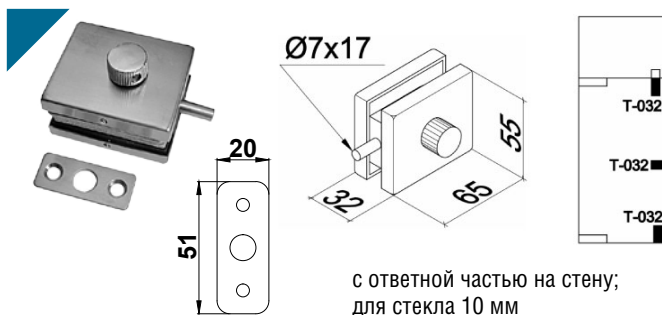
A-030A



ЗАЩЕЛКА

PSS/SSS
AL

A-032



ЗАМОК

PSS/SSS
AL

A-034



ОТВЕТНАЯ ЧАСТЬ

PSS/SSS
AL

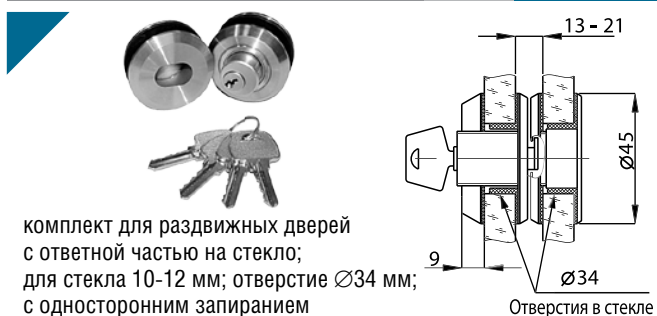
A-032K



КНОБЬ-ЗАМОК
ДЛЯ РАЗДВИЖНЫХ ДВЕРЕЙ

SSS

A-690



ОТВЕТНАЯ ЧАСТЬ

PSS/SSS
AL

A-034K



ЗАМОК
ДЛЯ РАЗДВИЖНЫХ ДВЕРЕЙ

SSS

A-690-1

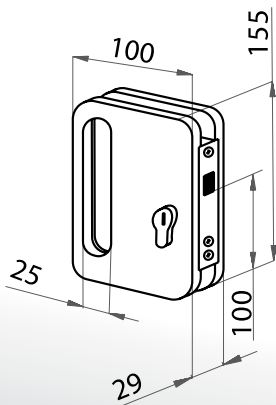


покрытие под золото TP
алюминий анодированный AL
матовая нержавеющая сталь SSS

**РУЧКА-ЗАМОК
С ЕВРОЦИЛИНДРОМ**

PSS
SSS

A-900B

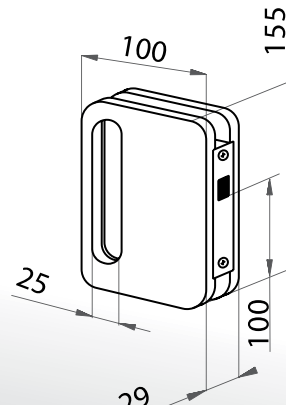


для раздвижных дверей;
совместима с A-900C, A-900-1;
для стекла 8-12 мм

**РУЧКА – ОТВЕТНАЯ ЧАСТЬ
НА СТЕКЛО**

PSS
SSS

A-900C

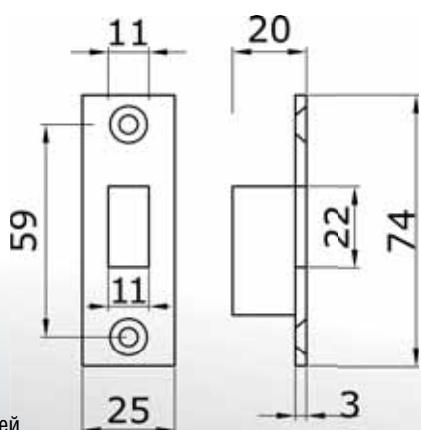


совместима с A-900B;
для раздвижных дверей;
для стекла 8-12 мм

**ОТВЕТНАЯ ЧАСТЬ
НА СТЕНУ**

PSS
SSS

A-900-1



совместима с A-900B;
для раздвижных дверей

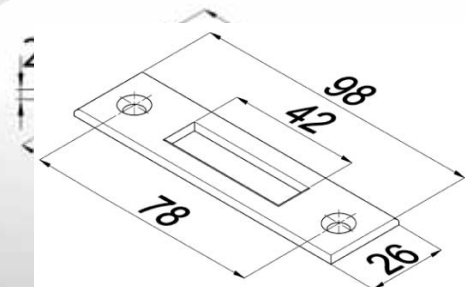
**ОТВЕТНАЯ
ПЛАСТИНА**

PSS
SSS

A-100-2



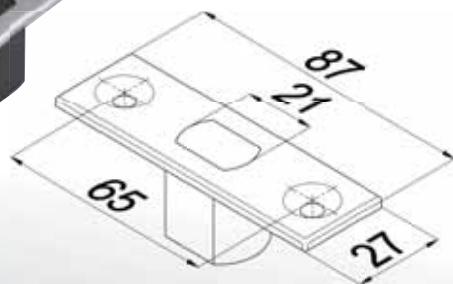
для замка
с прямоугольным
ригелем;
совместима с A-150



**ОТВЕТНАЯ ЧАСТЬ
В ПОЛ**

PSS
SSS

A-100-4

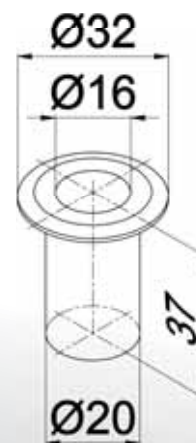
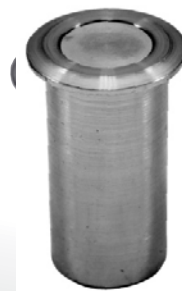


для замка с круглым ригелем;
с подпружиненным пластиковым карманом;
совместима с A-150R, A-034

**ОТВЕТНАЯ ЧАСТЬ
В ПОЛ**

PSS
SSS

A-100-6



для замка с круглым ригелем;
с подпружиненной
металлической крышкой;
совместима с A-150R, A-034

- SC хром матовый
- PC хром полированный
- PSS полированная нержавеющая сталь



**Фурнитура
для межкомнатных
дверей**



МОСКОВСКИЙ
ЗЕРКАЛЬНЫЙ
КОМБИНАТ

СТЕКЛО.РУ

металл

Стекольная компания на рынке с 1925 года

Фурнитура для межкомнатных дверей

Фурнитура служит конкретным целям, связанным с практическим применением и внешним видом дверей. Полностью обеспечивает функционирование двери и влияет на срок ее эксплуатации.

Торговая марка «Ахaglass» предлагает широкий ассортимент фурнитуры для межкомнатных дверей. Для изготовления фурнитуры на производстве применяются лучшие высокопрочные сплавы, а металлические детали имеют множество резиновых прокладок, эффективно защищающих стекло от механических повреждений.

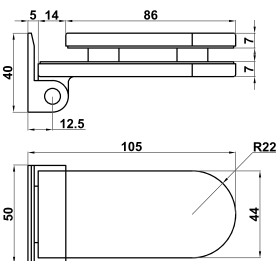
Фурнитура для стеклянных дверей ТМ «Ахaglass» соответствует всем требованиям, предъявляемым к фурнитуре самого высокого класса

**ПЕТЛЯ НА КОРОБКУ
С ПРИТВОРОМ**

НОВИНКА

AL

AI-80-4-2

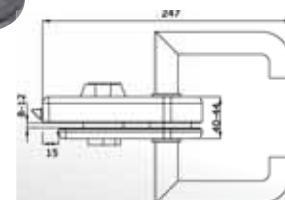


Ширина двери – до 1000 мм;
Масса двери – до 35 кг. на 2 петли;
Односторонне открывание;
Для стекла 10-12 мм.

**ЗАМОК ЦЕНТРАЛЬНЫЙ
С ПРИТВОРОМ**

PSS
SSS

AI-86-A

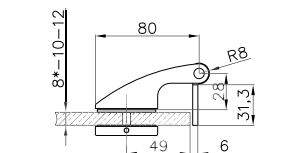


в комплекте с
нажимным гарнитуром
и двухсторонним
евроцилиндром; для
стекла 8-12 мм

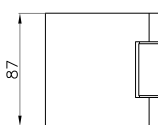
**БОКОВАЯ ПЕТЛЯ (ДЛЯ УСТАНОВКИ
НА ПРОЕМ И В КОРОБКУ)**

AL

AI-81



* – при установке стекла на проем.

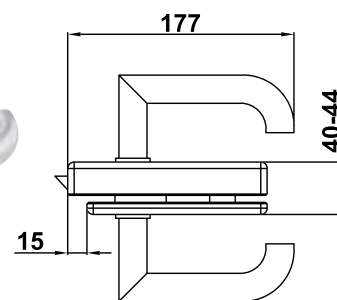


Цветовое исполнение -
анодированный алюминий;
для стекла 10-12 мм;
* подходит для стекла 8 мм
при установке на проем

**ЗАМОК ЦЕНТРАЛЬНЫЙ
С ПРИТВОРОМ**

PSS
SSS

AI-86-BL-A

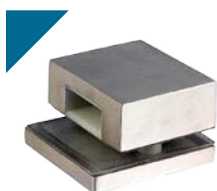


в комплекте с нажимным
гарнитуром;
для стекла 8-12 мм

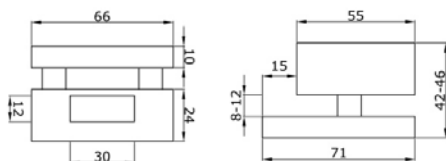
**ОТВЕТНАЯ ЧАСТЬ НА СТЕКЛО
С ПРИТВОРОМ**

PSS
SSS

AI-85-2



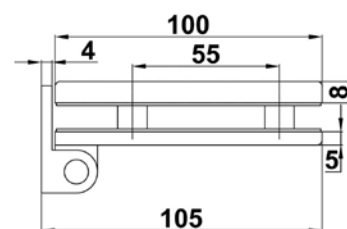
для замка AI-85, ti85-A;
совместим с AI-85



БОКОВАЯ ПЕТЛЯ

PSS
SSS

AI-85-4

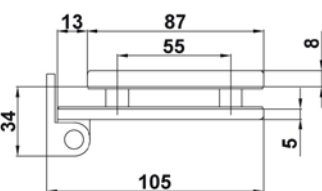


ширина двери – до 1000 мм;
масса двери –
до 40 кг на 2 петли;
одностороннее открывание;
для стекла 8-12 мм

**ПЕТЛЯ НА КОРОБКУ
С ПРИТВОРОМ**

PSS
SSS

AI-85-4-2

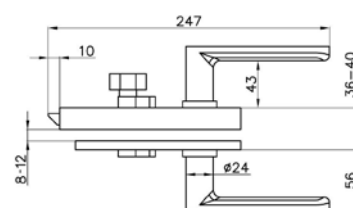


ширина двери – до 1000 мм; масса двери – до 40 кг на 2 петли;
одностороннее открывание; для стекла 8-12 мм

**ЗАМОК ЦЕНТРАЛЬНЫЙ
С ПРИТВОРОМ**

PSS
SSS

AI-86

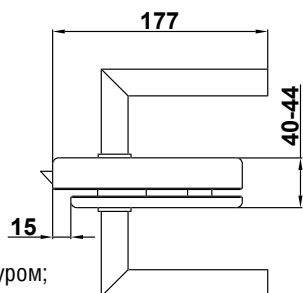


в комплекте с
нажимным гарнитуром
и двухсторонним
евроцилиндром; для
стекла 8-12 мм

покрытие под золото TP
алюминий анодированный AL
матовая нержавеющая сталь SSS

**ЗАМОК ЦЕНТРАЛЬНЫЙ
С ПРИТВОРОМ**

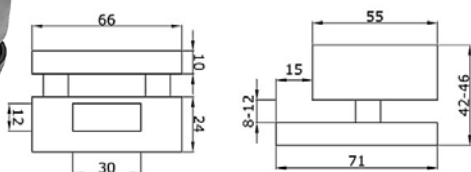
PSS
SSS **AI-86-BL**



в комплекте с нажимным гарнитуром;
для стекла 8-12 мм

**ОТВЕТНАЯ ЧАСТЬ
НА СТЕКЛО**

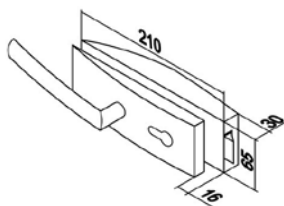
PSS
SSS **AI-86-2**



для замка AI-86;
для стекла 8-12 мм

**ЗАМОК ЦЕНТРАЛЬНЫЙ
С ПРИТВОРОМ**

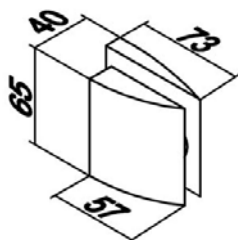
SSS
AL **AI-87**



в комплекте с нажимным гарнитуром;
и двухсторонним евроцилиндром;
для стекла 8-12 мм

**ОТВЕТНАЯ ЧАСТЬ
НА СТЕКЛО**

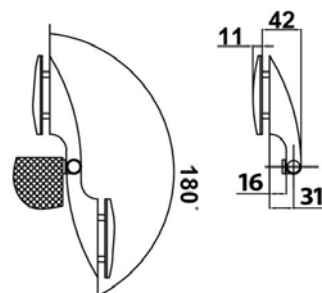
SSS
AL **AI-87-2**



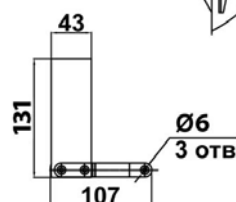
для замка AI-87;
для стекла 8-12 мм

БОКОВАЯ ПЕТЛЯ

SSS
AL **AI-87-4**

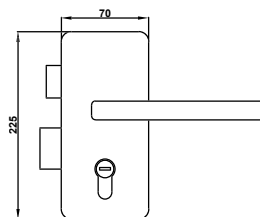


в комплекте с осью;
для стекла 8-10 мм;
макс. нагрузка 40 кг.
на 2 петли

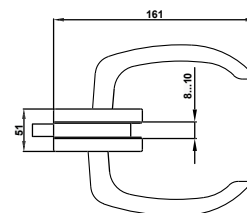


**ЗАМОК
ЦЕНТРАЛЬНЫЙ**

PSS/SSS
TP **AI-89**

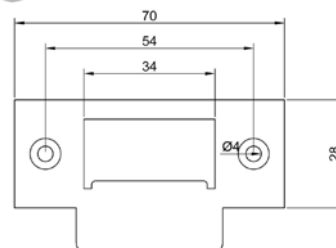


в комплекте с
нажимным гарнитуром
и двухсторонним
евроцилиндром; для
стекла 8-12 мм;
в комплекте с ответной
частью на стену



**ОТВЕТНАЯ ЧАСТЬ
НА СТЕНУ**

SSS **AI-87-1**



для замка
AI-85, AI-86,
AI-87, AI-88

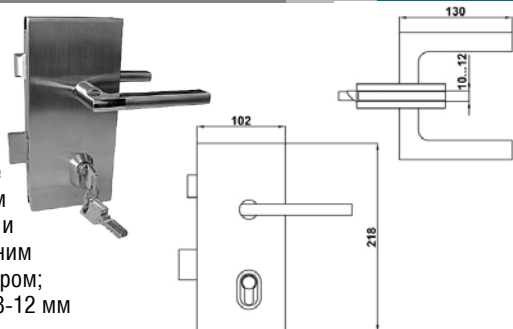
- SC хром матовый
- PC хром полированный
- PSS полированная нержавеющая сталь

**ЗАМОК
ЦЕНТРАЛЬНЫЙ**

PSS
SSS

AI-88

в комплекте с нажимным гарнитуром и двухсторонним евроцилиндром; для стекла 8-12 мм

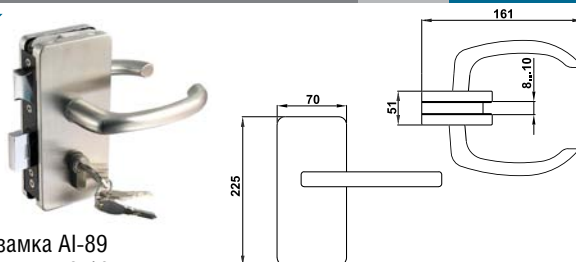


**ОТВЕТНАЯ ЧАСТЬ
НА СТЕКЛО**

PSS/SSS
TP

AI-89-2A

для замка AI-89
Для стекла 8-10 мм.
при использовании данной ответной части рекомендуемый зазор между стеклами - 7 мм.

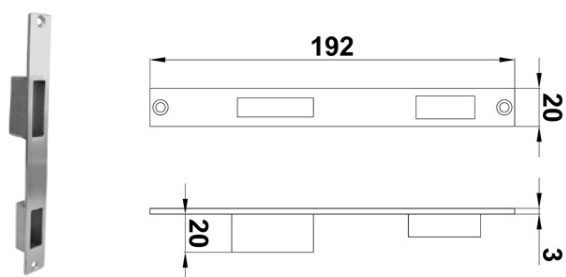


**ОТВЕТНАЯ ЧАСТЬ
НА СТЕНУ**

PSS
SSS

AI-88-1

для замка AI-88

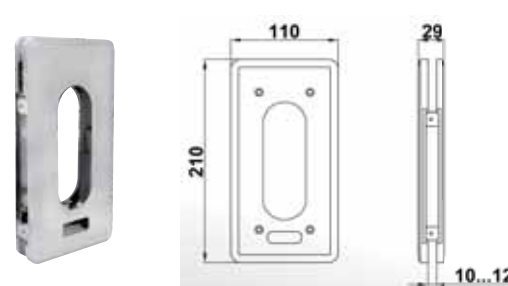


**ПЛАСТИНА
ДЛЯ СТЕКЛА**

SSS

A-EZSP

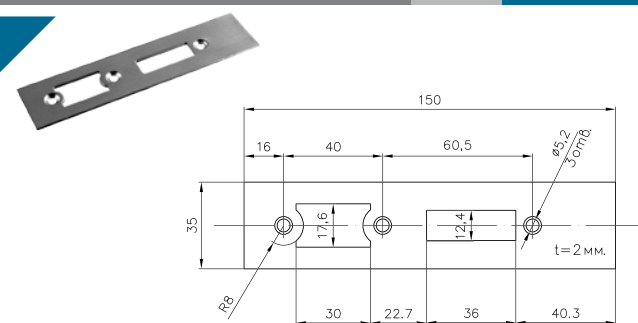
совместима с A-EZ13; для стекла 10, 12 мм



**ОТВЕТНАЯ ЧАСТЬ
НА СТЕНУ**

PSS/SSS
TP

AI-89-1

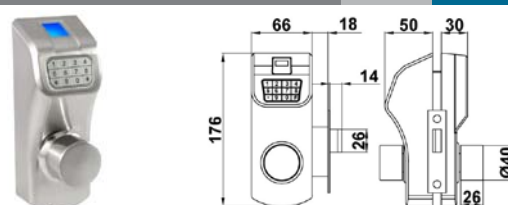


**ЭЛЕКТРОННЫЙ
ЗАМОК**

SSS

A-EZ13

с функцией открывания при помощи отпечатка пальца и кода; устанавливается на стекло 10, 12 мм. (при помощи A-EZSP); устанавливается на деревянные двери толщиной до 50 мм. в комплекте с ответной частью на стену

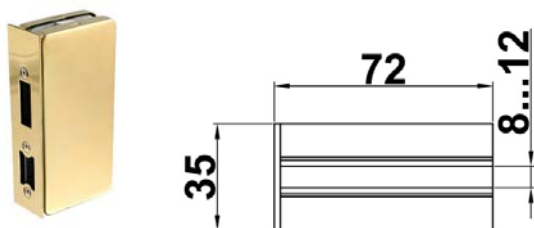


**ОТВЕТНАЯ ЧАСТЬ
НА СТЕКЛО**

PSS/SSS
TP

AI-89-2

для замка AI-89,
при использовании данной ответной части рекомендуемый зазор между стеклами - 7 мм.

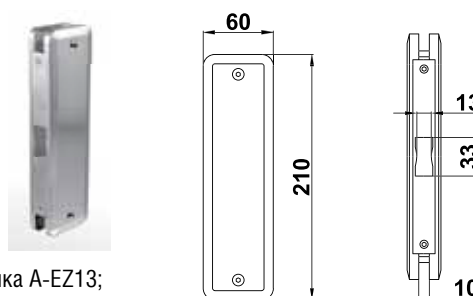


**ОТВЕТНАЯ ЧАСТЬ
НА СТЕКЛО**

SSS

A-EZ0113

для замка A-EZ13;
для стекла 10 мм.

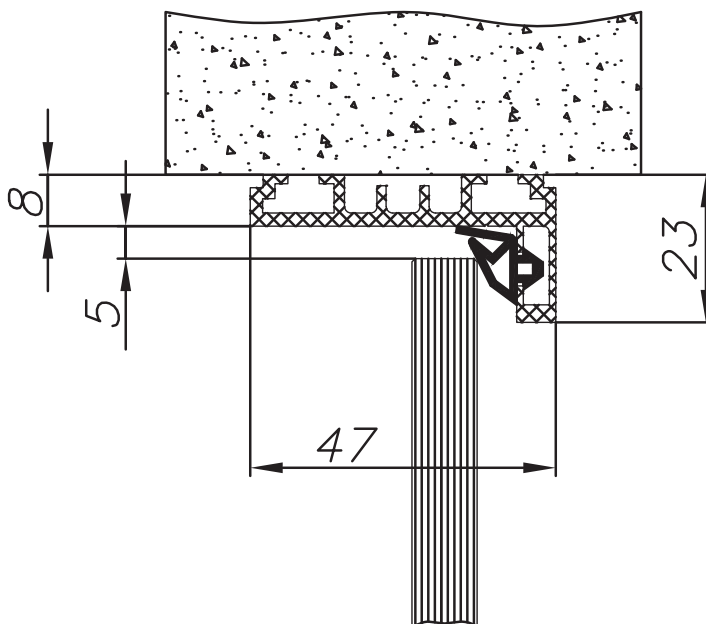
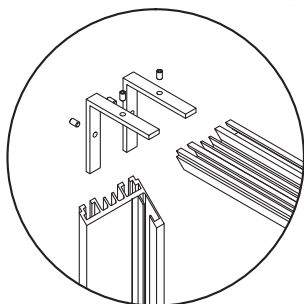


покрытие под золото TP
алюминий анодированный AL
матовая нержавеющая сталь SSS

**КОМПЛЕКТ L-ОБРАЗНОЙ АНОДИРОВАННОЙ
 ДВЕРНОЙ АЛЮМИНИЕВОЙ КОРОБКИ**

AL

AI-801H



Продается комплектом.

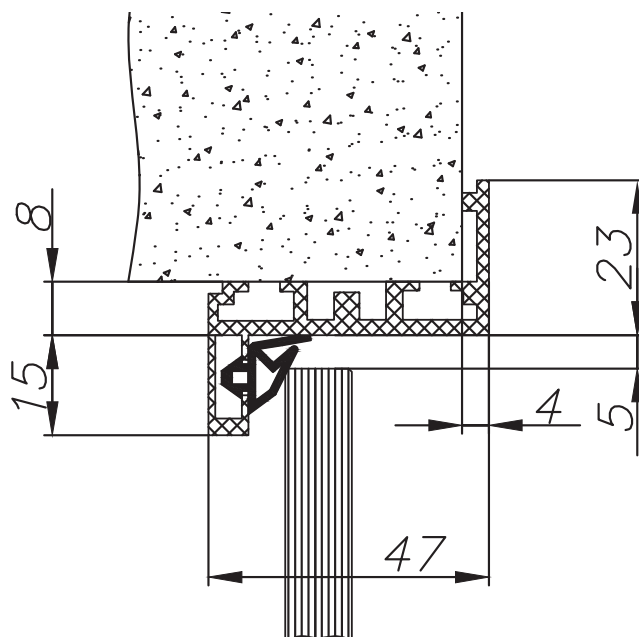
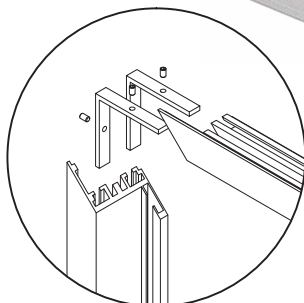
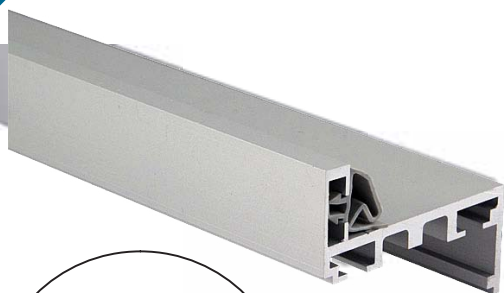
В комплект входит:

- профиль дверной алюминиевый (длина 6,1 п.м.)
- профиль уплотнительный (длина 6 п.м.)
- комплект крепежа для соединения (4 уголка и 8 винтов)

**КОМПЛЕКТ Z-ОБРАЗНОЙ АНОДИРОВАННОЙ
 ДВЕРНОЙ АЛЮМИНИЕВОЙ КОРОБКИ**

AL

AI-802H



Продается комплектом.

В комплект входит:

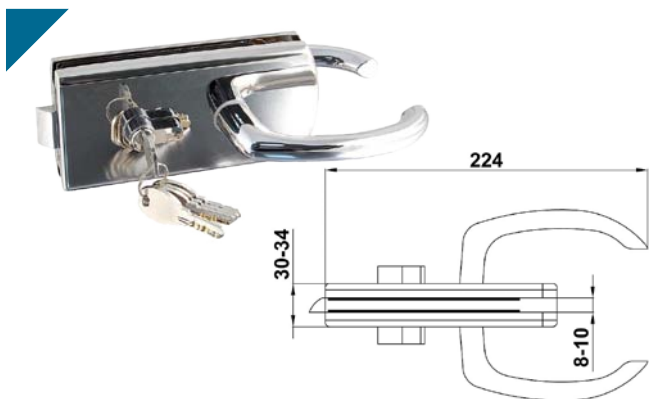
- профиль дверной алюминиевый (длина 6,1 п.м.)
- профиль уплотнительный (длина 6 п.м.)
- комплект крепежа для соединения (4 уголка и 8 винтов)

- SC хром матовый
- PC хром полированный
- PSS полированная нержавеющая сталь

**ЗАМОК
ЦЕНТРАЛЬНЫЙ БЕЗ ПРИТВОРА**

PSS/SSS
TP

AI-75

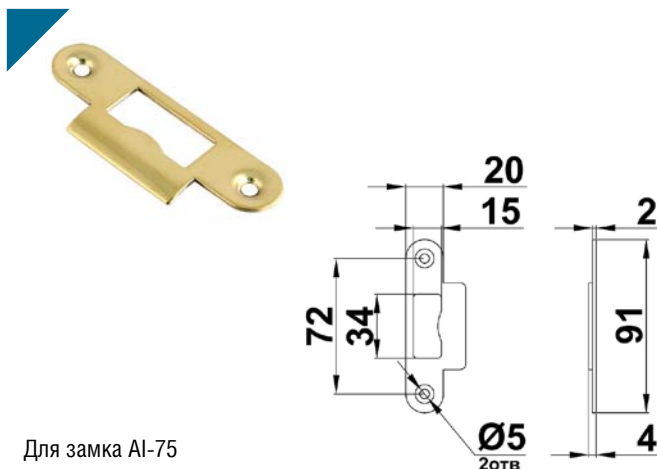


в комплекте с нажимным гарнитуром
и двухсторонним евроцилиндром; для стекла 8-10 мм

**ОТВЕТНАЯ ЧАСТЬ
НА СТЕНУ**

SSS

AI-75-1A

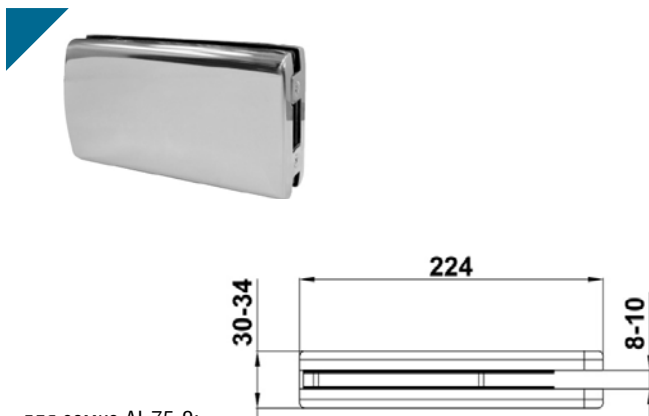


Для замка AI-75

**ОТВЕТНАЯ ЧАСТЬ
НА СТЕКЛО**

PSS/SSS
TP

AI-75-2

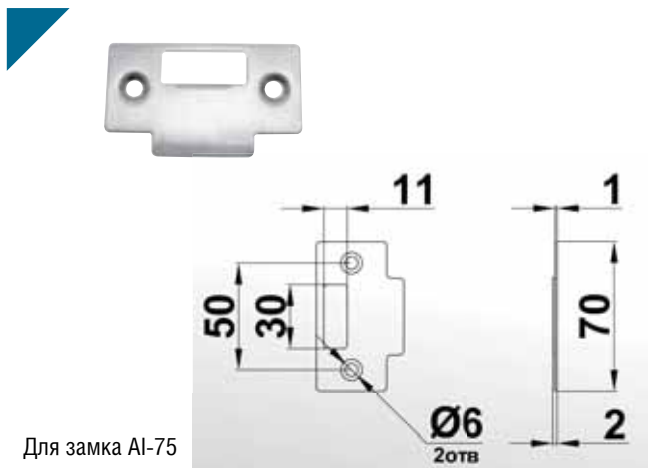


для замка AI-75-2;
для стекла 8-10 мм

**ОТВЕТНАЯ ЧАСТЬ
НА СТЕНУ**

SSS

AI-75-1B

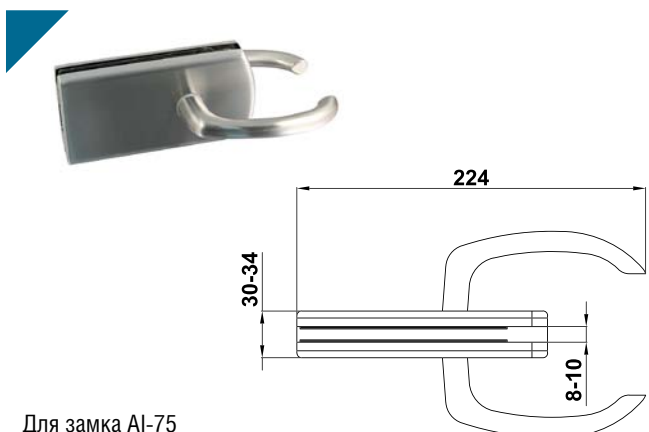


Для замка AI-75

**ОТВЕТНАЯ ЧАСТЬ
НА СТЕКЛО**

PSS/SSS
TP

AI-75-2A



Для замка AI-75
Для стекла 8-10 мм.

**ЗАМОК ЦЕНТРАЛЬНЫЙ
С ПРИТВОРОМ**

PSS
SSS

AI-85



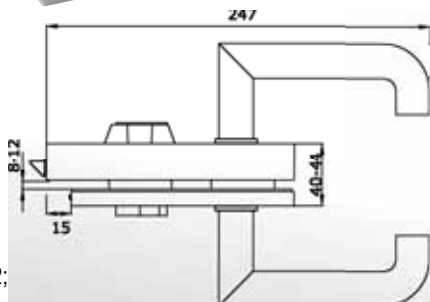
в комплекте с нажимным гарнитуром
и двухсторонним евроцилиндром;
для стекла 8-12 мм;
совместим с AI-85-2

покрытие под золото TP
алюминий анодированный AL
матовая нержавеющая сталь SSS

**ЗАМОК ЦЕНТРАЛЬНЫЙ
С ПРИТВОРОМ**

PSS
SSS

AI-85-A

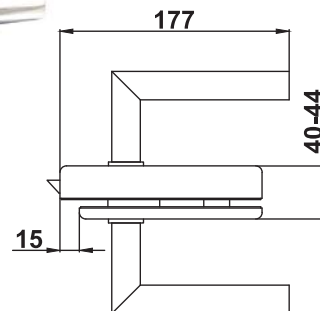


в комплекте с нажимным гарнитуром и двухсторонним евроцилиндром; совместим с AI-85-2; для стекла 8-12 мм;

**ЗАМОК ЦЕНТРАЛЬНЫЙ
С ПРИТВОРОМ**

PSS
SSS

AI-85-BL

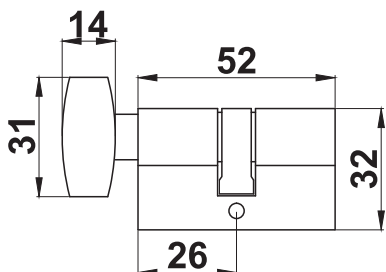
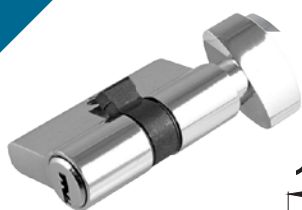


в комплекте с нажимным гарнитуром; для стекла 8-12 мм

ЛИЧИНКА КЛЮЧ/БАРАШЕК

PSS

AI-0075

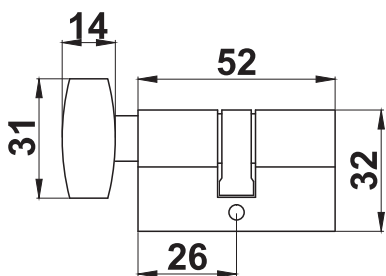


совместима с AI-75, AI-85, AI-85-A, AI-86, AI-86-A, AI-88, AI-89

ЛИЧИНКА КЛЮЧ/БАРАШЕК

SSS

AI-0075



совместима с AI-75, AI-85, AI-85-A, AI-86, AI-86-A, AI-88, AI-89



- SC хром матовый
- PC хром полированный
- PSS полированная нержавеющая сталь



**Ручки офисные,
ручки с замком,
ручки под заказ,
кнобы**



МОСКОВСКИЙ
ЗЕРКАЛЬНЫЙ
КОМБИНАТ

S-T-E-K-L-O-G-U

стекло зеркало металл



Стекольная компания на рынке с 1925 года

Ручки офисные, ручки с замком, кнобы

На наш взгляд, несомненным украшением стеклянной двери становится ручка. Форма ручки для стеклянных дверей определяется только фантазией дизайнера, ее придумавшего. Они бывают, например: прямые, закругленные, круглые.

Весьма популярны при установке стеклянных дверей ручки-кнобы (англ. «knob» - кнопка), которые при том, что весьма малы размерами, также имеют различную форму, выбор которой определяется только вкусом покупателя.

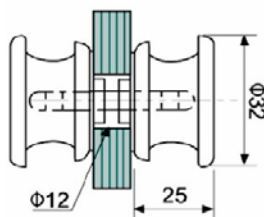
Помимо этого, можем предложить Вам ручки с встроенным замком, а также непосредственное их изготовление под Ваш заказ.



КНОБ PC/SC TP **A-691**



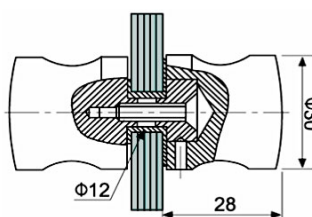
комплект;
шпильки креплений – Ø8 мм;
отверстие – 12 мм;
для стекла 6-12 мм



КНОБ PC/SC TP **A-692**



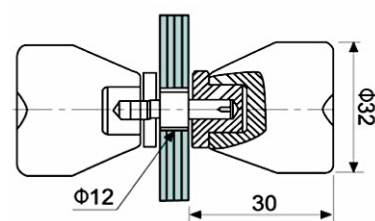
комплект;
шпильки креплений – Ø8 мм;
отверстие – 12 мм;
для стекла 6-12 мм



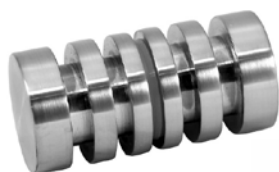
КНОБ PC/SC TP **A-693**



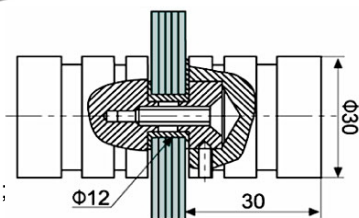
комплект;
шпильки креплений – Ø8 мм;
отверстие – 12 мм;
для стекла 6-12 мм



КНОБ PC/SC TP **A-694**



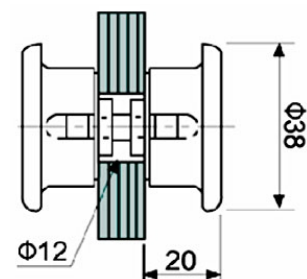
комплект;
шпильки креплений – Ø8 мм;
отверстие – 12 мм;
для стекла 6-12 мм



КНОБ PC/SC TP **A-695**



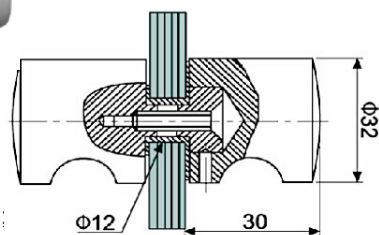
комплект;
шпильки креплений – Ø8 мм;
отверстие – 12 мм;
для стекла 6-12 мм



КНОБ PC/SC TP **A-696**



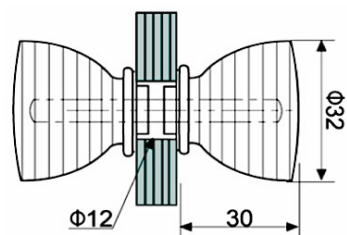
комплект;
шпильки креплений – Ø8 мм;
отверстие – 12 мм;
для стекла 6-12 мм



КНОБ PC/SC TP **A-697**



комплект;
шпильки креплений – Ø8 мм;
отверстие – 12 мм;
для стекла 6-12 мм

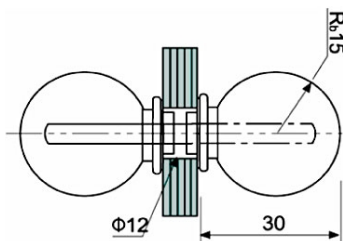


покрытие под золото TP
алюминий анодированный AL
матовая нержавеющая сталь SSS

КНОБ

PC/SC
TP

A-698

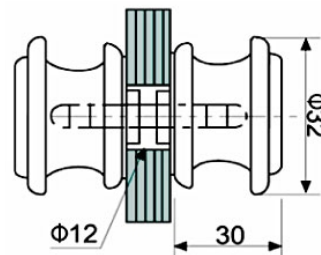


комплект;
шпильки креплений – $\varnothing 8$ мм;
отверстие – 12 мм;
для стекла 6-12 мм

КНОБ

PC/SC
TP

A-699

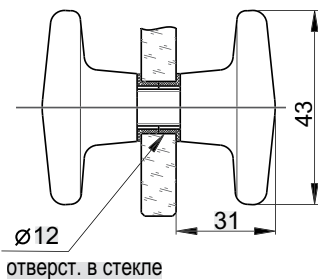


комплект;
шпильки креплений – $\varnothing 8$ мм;
отверстие – 12 мм;
для стекла 6-12 мм

КНОБ

PSS
SSS

A-688



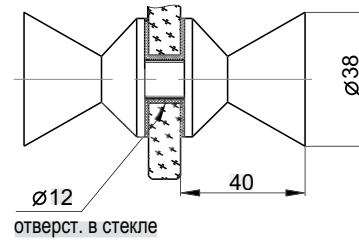
комплект;
для стекла 6-12 мм

отверст. в стекле

КНОБ

PSS
SSS

A-689



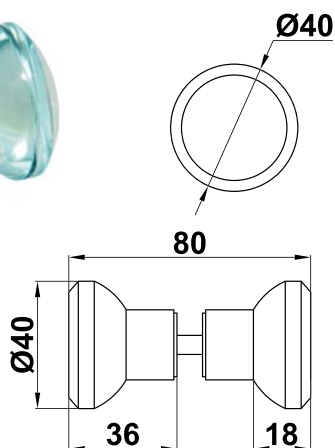
комплект;
для стекла 6-12 мм

отверст. в стекле

КНОБ

PSS

A-686

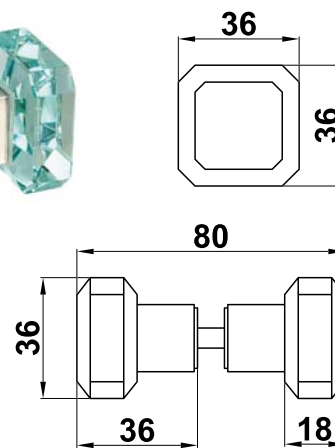


отделка: PSS+стекло
Цветовое исполнение –
полированная
нержавеющая сталь +
стекло;
комплект;
для стекла 6-12 мм

КНОБ

PSS

A-687



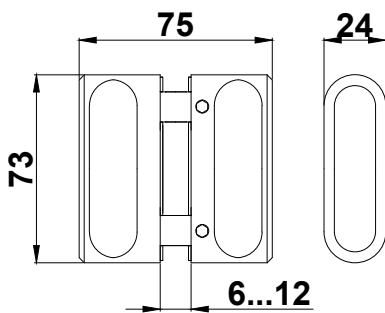
отделка: PSS+стекло
Цветовое исполнение –
полированная
нержавеющая сталь +
стекло;
комплект;
для стекла 6-12 мм

SC хром матовый
PC хром полированный
PSS полированная нержавеющая сталь

КНОБ PSS SSS **A-63**



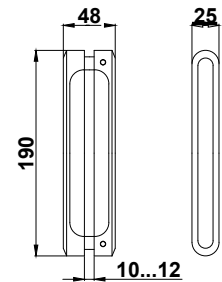
комплект;
для стекла 6-12 мм



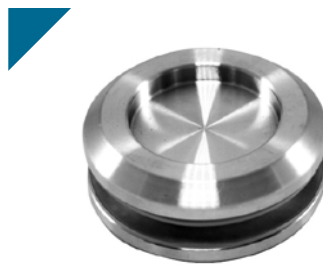
КНОБ PSS SSS **A-64**



комплект;
для стекла 6-12 мм



КНОБ ПЛОСКИЙ С ВИНТОВЫМ СОЕДИНЕНИЕМ PSS SSS **A-65**



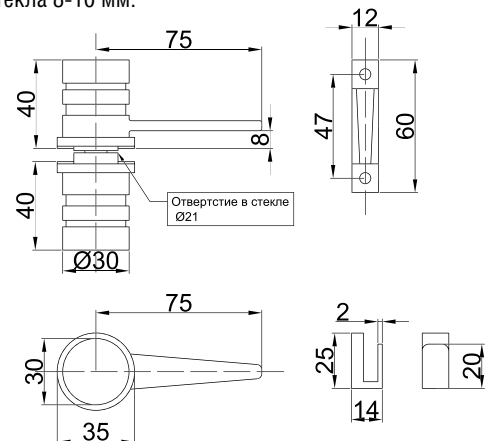
комплект;
для стекла 10-12 мм



КНОБ PC **A-994**



предназначен для установки на двери из закаленного стекла;
для стекла 8-10 мм.



- покрытие под золото TP
- алюминий анодированный AL
- матовая нержавеющая сталь SSS

РУЧКА

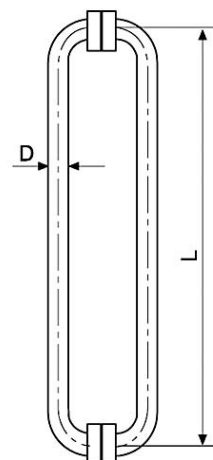
PSS/SSS
TP

A-627



комплект;
для стекла 8-12 мм;
шпильки креплений – Ø8 мм;
отверстия в стекле – 12 мм;
**примечание: межосевое расстояние
и другие геометрические размеры уточняйте у менеджера**

L	D
350	25
350	32
400	32
450	32



РУЧКА

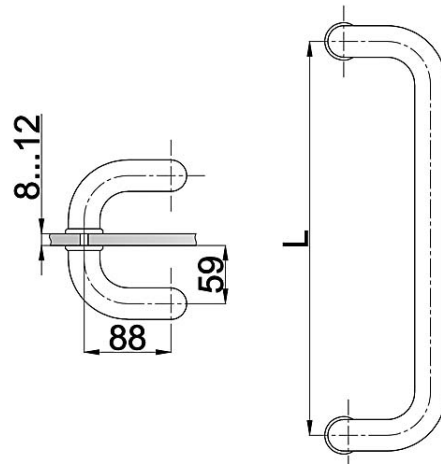
PSS/SSS
TP

A-628



комплект;
для стекла 8-12 мм;
шпильки креплений – Ø8 мм;
отверстия в стекле – 12 мм;
**примечание: межосевое расстояние
и другие геометрические размеры
уточняйте у менеджера**

L	D
305	32
350	32
400	32
450	32
600	32



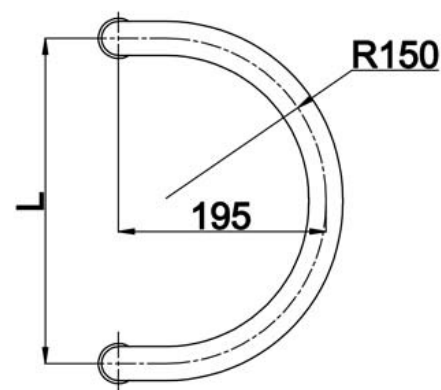
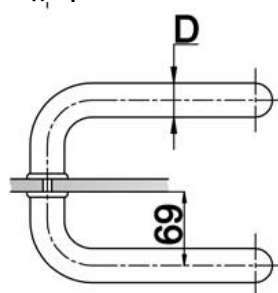
РУЧКА

PSS
SSS

A-629



комплект;
для стекла 8-12 мм;
шпильки креплений – Ø8 мм;
отверстия в стекле – 12 мм;
**примечание: межосевое расстояние
и другие геометрические размеры
уточняйте у менеджера**



- SC хром матовый
- PC хром полированный
- PSS полированная нержавеющая сталь

РУЧКА

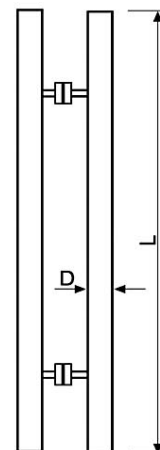
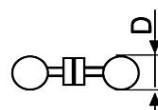
PSS/SSS
TP

A-633



комплект;
для стекла 8-12 мм;
шпильки креплений – Ø8 мм;
отверстия в стекле – 12 мм;
**примечание: межосевое
расстояние и другие
геометрические размеры
уточняйте у менеджера;**
с 3-4 точками крепления
и нестандартными размерами;
под заказ

L	D
450	25/32
600	25/32
800	25/32
1000	25/32/38
1200	25/32/38
1500	25/32/38
1800	25/32/38



РУЧКА

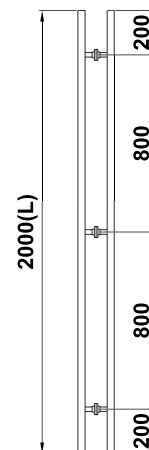
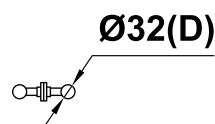
SSS

A-633



комплект;
для стекла 8-12 мм;
шпильки креплений – Ø8 мм;
отверстия в стекле – 12 мм;
**примечание: межосевое расстояние и другие геометрические
размеры уточняйте у менеджера;**
с 4 точками крепления и нестандартными размерами; под заказ

L	D
2000	32



РУЧКА

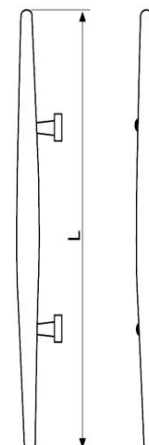
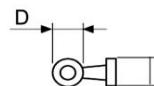
PSS
SSS

A-645A



комплект;
для стекла 8-12 мм;
шпильки креплений – Ø8 мм;
отверстия в стекле – 12 мм;
**примечание: межосевое расстояние
и другие геометрические размеры
уточняйте у менеджера**

L	D
600	38
750	38



покрытие под золото TP
алюминий анодированный AL
матовая нержавеющая сталь SSS

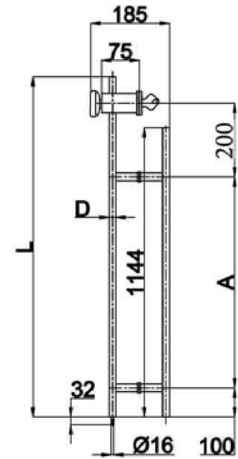
РУЧКА-ЗАМОК
С ЦИЛИНДРОМ И ЗАЩЕЛКОЙ

SSS **A-482B-1A**



комплект с ответной частью;
для стекла 8, 10, 12 мм;
шпильки крепления – М8;
отверстия в стекле – Ø15 мм;
отверстие в стекле под замок – Ø35 мм;
три точки крепления

L	A	B	C	D	E
1340	850	185	82	Ø25	290
1500	1010	185	82	Ø25	290
1500	1100	185	82	Ø25	200



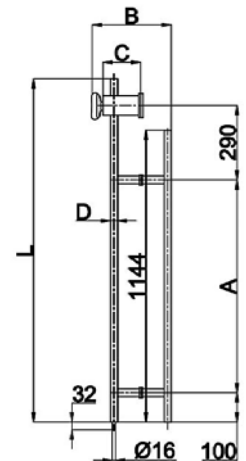
РУЧКА-ЗАМОК
С ЗАЩЕЛКОЙ

SSS **A-482B-2**



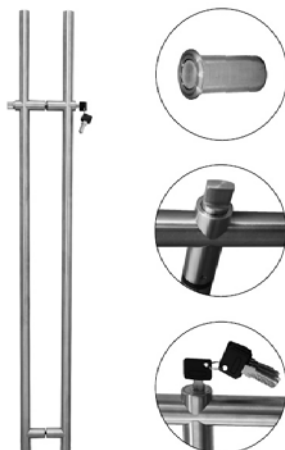
комплект с ответной частью;
для стекла 8, 10, 12 мм;
шпильки крепления – М8;
отверстия в стекле – Ø12-14 мм;
отверстие в стекле под замок – Ø34 мм;
три точки крепления

L	A	B	C	D
1340	850	185	75	Ø25
1500	1100	185	75	Ø25



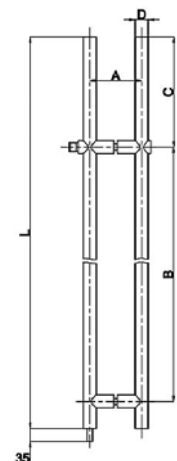
РУЧКА-ЗАМОК
С ЦИЛИНДРОМ И ЗАЩЕЛКОЙ

PSS
SSS **A-482D-1**



комплект с ответной частью;
для стекла 8, 10, 12 мм;
шпилька крепления – М10;
отверстие под замок в стекле – Ø22 мм;
нижнее отверстие в стекле – Ø12-16 мм;
две точки крепления

L	A	B	C	D
1500	140	1125	298	Ø35



- SC хром матовый
- PC хром полированный
- PSS полированная нержавеющая сталь

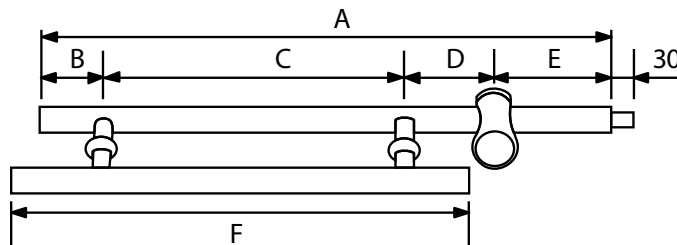
РУЧКА-ЗАМОК

PSS
SSS

A-482A-1



комплект с ответной частью;
под проем;
для стекла 8, 10, 12 мм;
Ø отверстия под шпильку – 12-14 мм;
Ø отверстия под замок – 34 мм;
три точки крепления



A	D	B	C	E	F
600	90	70	320	120	435

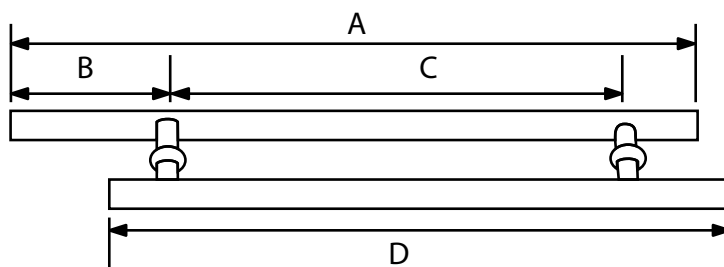
РУЧКА-ОТВЕТНАЯ ЧАСТЬ
К Т-482A-1

SSS

A-482A-2



комплект;
для стекла 8, 10, 12 мм;
отверстия под шпильки
креплений – 12-14 мм;
две точки крепления



A	D	B	C
600	435	118	413

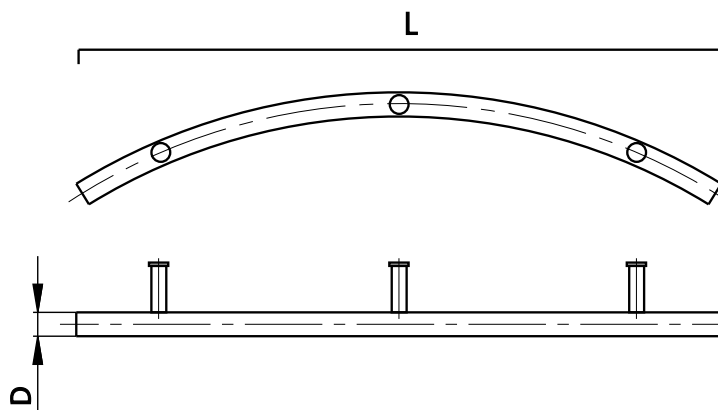
РУЧКА

SSS

A-269



комплект;
шпильки креплений – Ø8 мм;
для стекла 8-12 мм;
отверстия в стекле – Ø12-14 мм;
примечание: ручка имеет три
точки крепления;
**примечание: межосевое
расстояние и другие
геометрические размеры
уточняйте у менеджера;
поставляется под заказ.**



покрытие под золото TP
алюминий анодированный AL
матовая нержавеющая сталь SSS

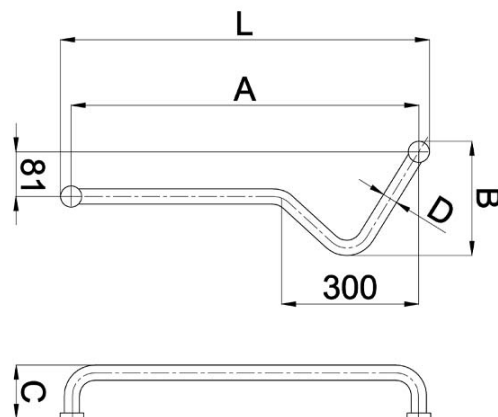
РУЧКА

SSS

A-319



комплект;
шпильки креплений –
Ø8 мм;
для стекла 8-12 мм;
отверстия в стекле –
Ø12-14 мм;
примечание:
межосевое
расстояние и другие
геометрические
размеры уточняйте
у менеджера;
поставляется
под заказ.



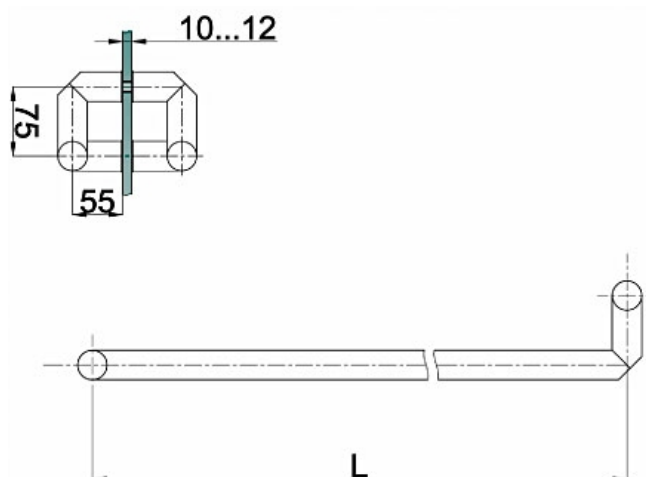
РУЧКА

SSS

A-342



комплект;
шпильки креплений –
Ø8 мм;
для стекла 8-12 мм;
отверстия в стекле –
Ø12-14 мм;
примечание:
межосевое
расстояние и другие
геометрические
размеры уточняйте
у менеджера;
поставляется
под заказ.



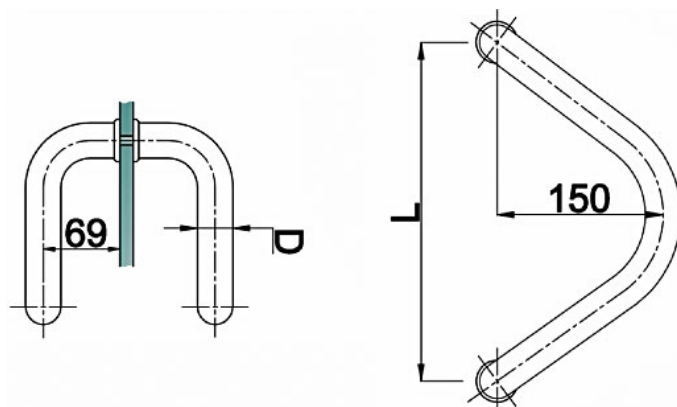
РУЧКА

PSS
SSS

A-630



комплект;
для стекла 8-12 мм;
шпильки креплений –
Ø8 мм;
отверстия в стекле –
Ø10-12 мм;
примечание:
межосевое
расстояние и другие
геометрические
размеры уточняйте
у менеджера



- SC хром матовый
- PC хром полированный
- PSS полированная нержавеющая сталь

РУЧКА

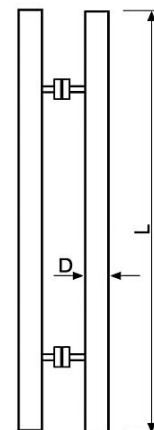
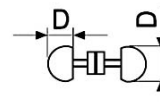
PSS
SSS

A-632



комплект;
для стекла 8-12 мм;
шпильки креплений –
Ø8 мм;
отверстия в стекле –
Ø10-12 мм;
примечание:
межосевое
расстояние и другие
геометрические
размеры уточняйте
у менеджера;
поставляется
под заказ.

L	D
800	44x29
1000	44x29
1200	44x29
1500	44x29



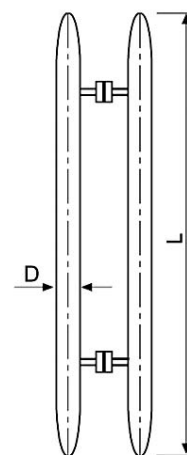
РУЧКА

PSS
SSS

A-634



комплект;
для стекла 8-12 мм;
шпильки креплений – Ø8 мм;
отверстия в стекле – Ø10-12 мм;
примечание: межосевое расстояние и другие
геометрические размеры уточняйте у менеджера;
поставляется под заказ.



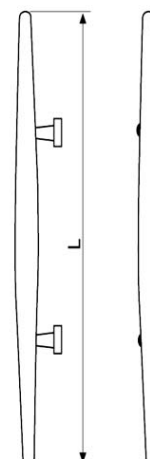
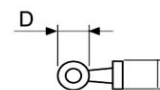
РУЧКА

A-645



комплект;
для стекла 8-12 мм;
шпильки креплений –
Ø8 мм;
отверстия в стекле –
Ø10-12 мм;
примечание: межосевое
расстояние и другие
геометрические
размеры уточняйте
у менеджера

L	D
500	38
600	38



покрытие под золото TP
алюминий анодированный AL
матовая нержавеющая сталь SSS

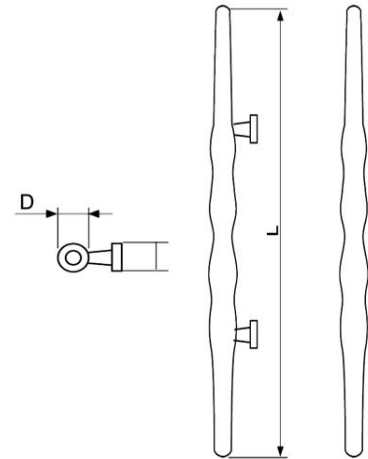
РУЧКА

A-655



комплект;
для стекла 8-12 мм;
шпильки креплений –
Ø8 мм;
отверстия в стекле –
Ø10-12 мм;
**примечание: межосевое
расстояние и другие
геометрические размеры
уточняйте у менеджера**

L	D
600	38
750	38



PSS

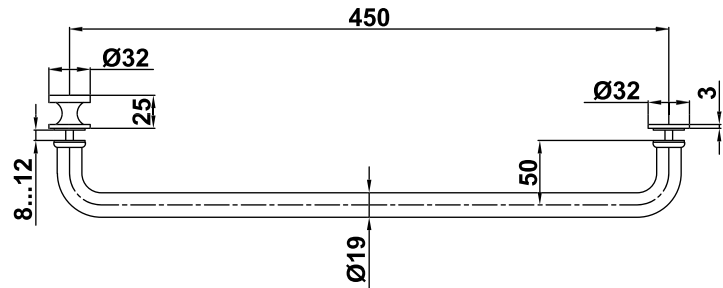
РУЧКА-
ПОЛОТЕНЦЕСУШИТЕЛЬ

PSS
SSS

A-621



комплект;
для душевых кабин;
для стекла 8-12 мм;
шпильки креплений –
«значек диаметра» 5 мм;
отверстия в стекле –
«значек диаметра» 12 мм.
**примечание: межосевое расстояние
и другие геометрические размеры
уточняйте у менеджера**



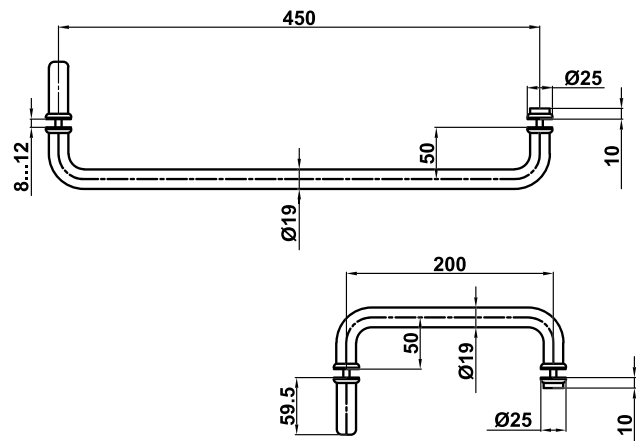
РУЧКА-
ПОЛОТЕНЦЕСУШИТЕЛЬ

PSS/SSS
TP

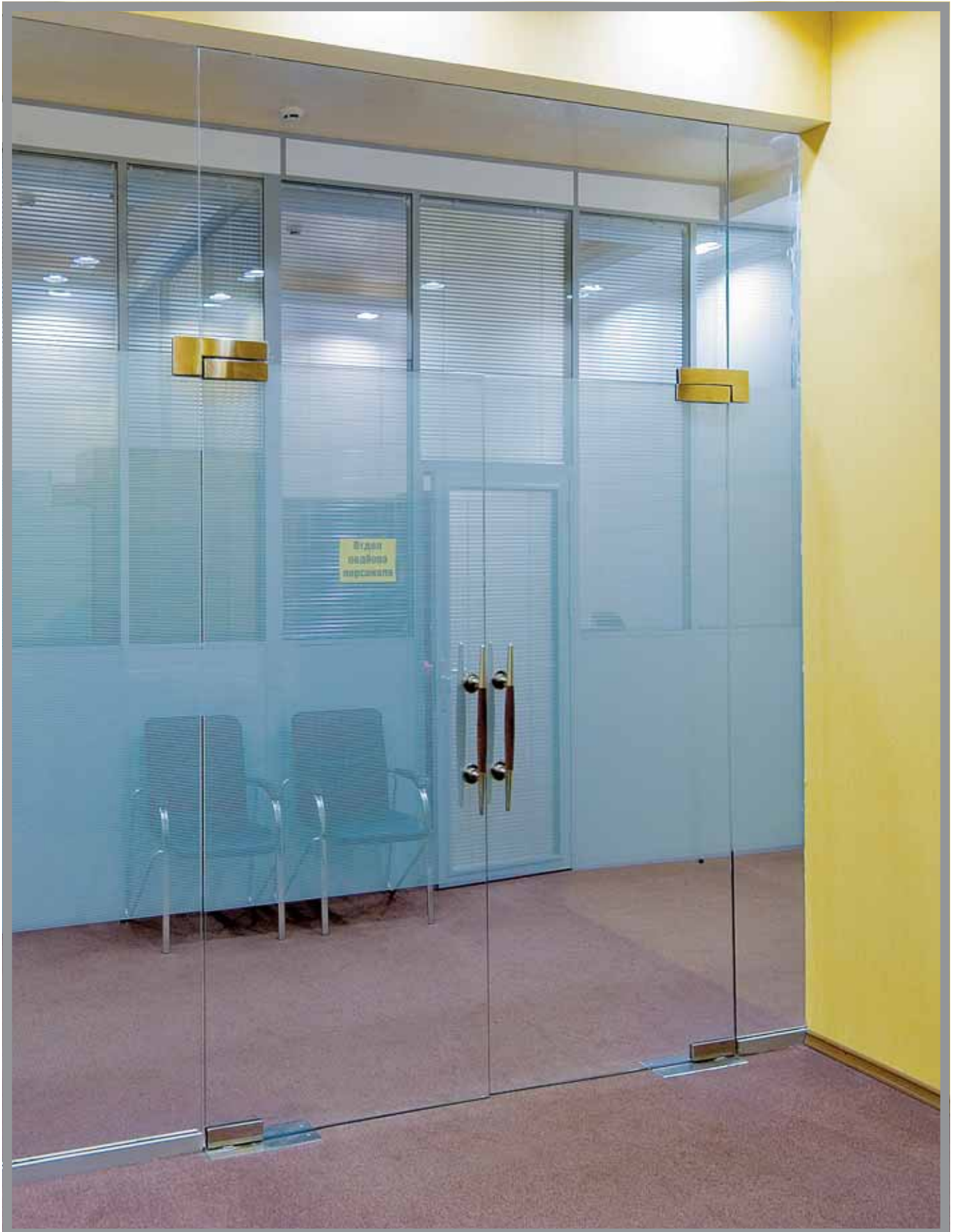
A-626



комплект;
для душевых кабин;
для стекла 8-12 мм;
шпильки креплений –
«значек диаметра» 5 мм;
отверстия в стекле –
«значек диаметра» 12 мм.
**примечание: межосевое расстояние
и другие геометрические размеры
уточняйте у менеджера**



- SC хром матовый
- PC хром полированный
- PSS полированная нержавеющая сталь

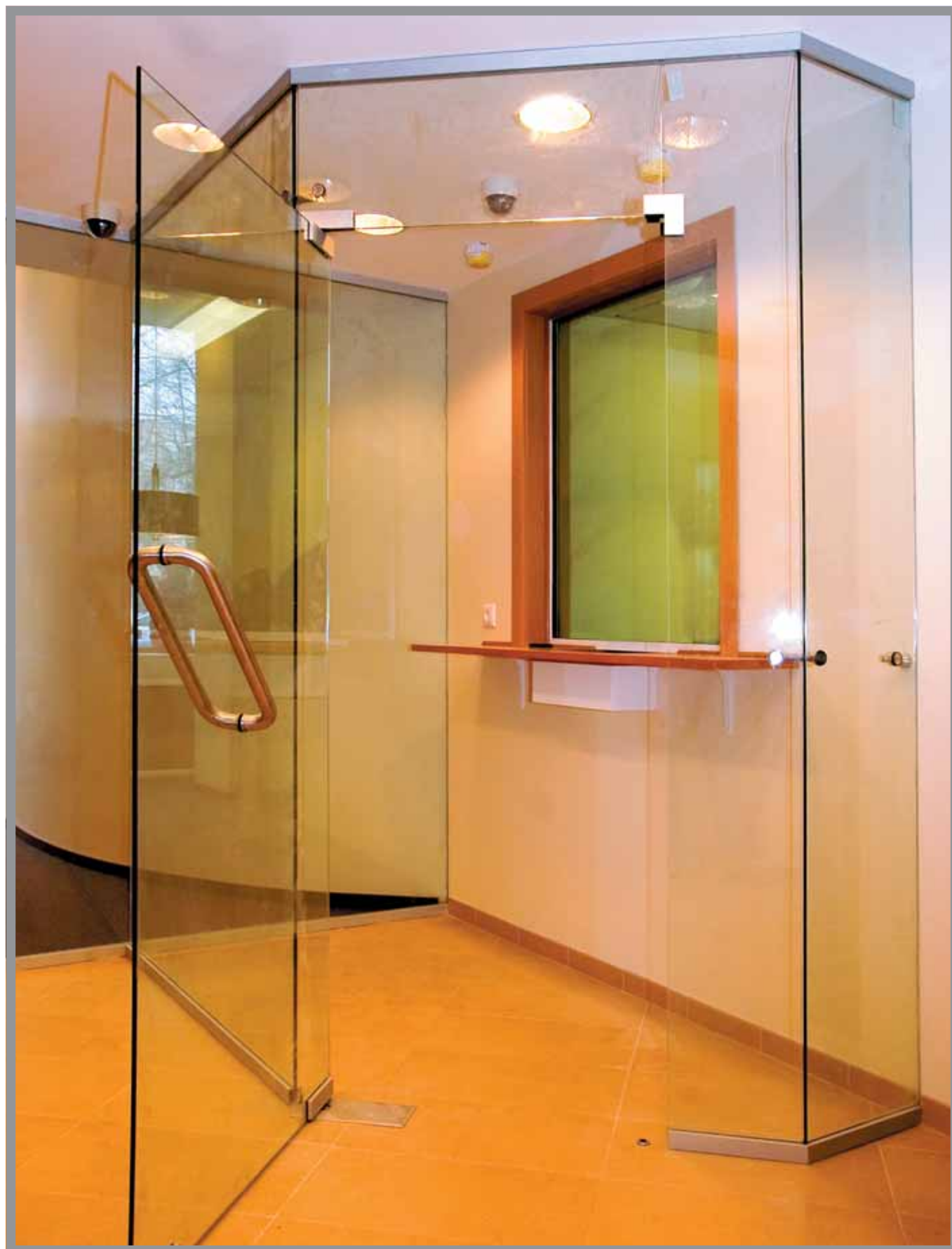






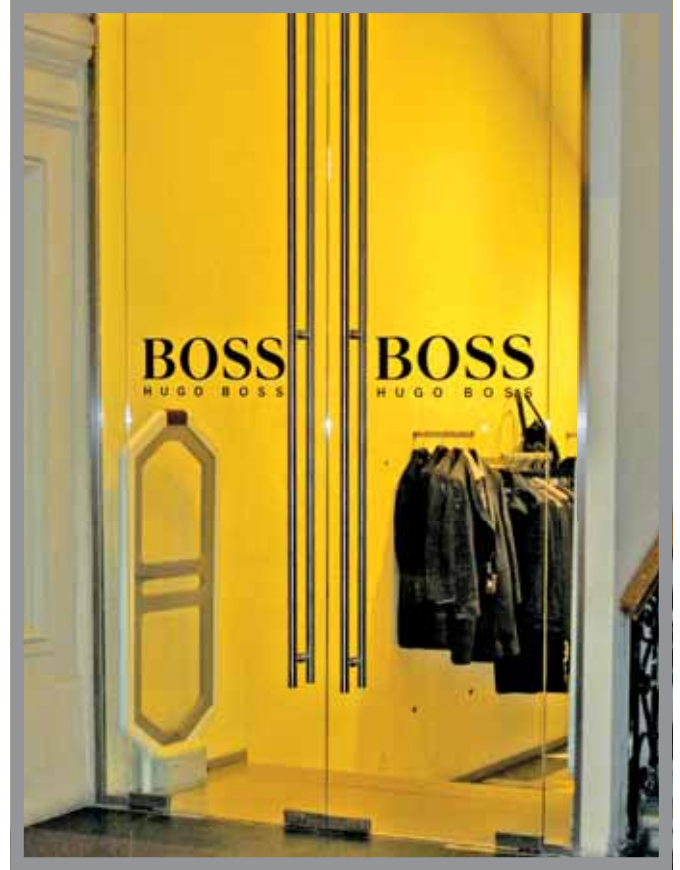




























Фурнитура для душевых кабин



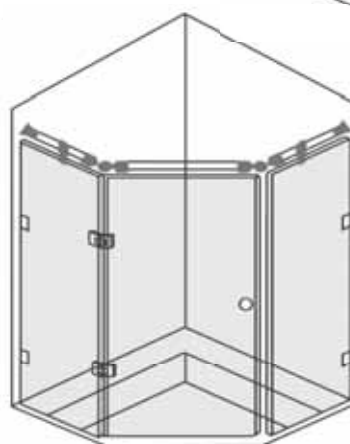
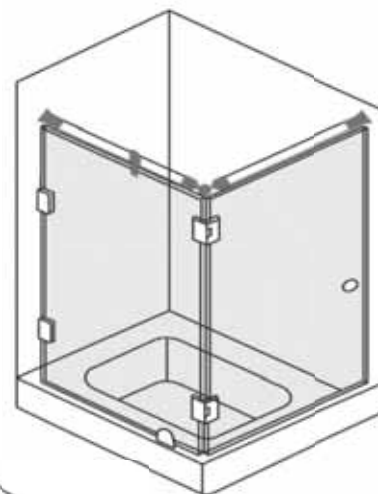
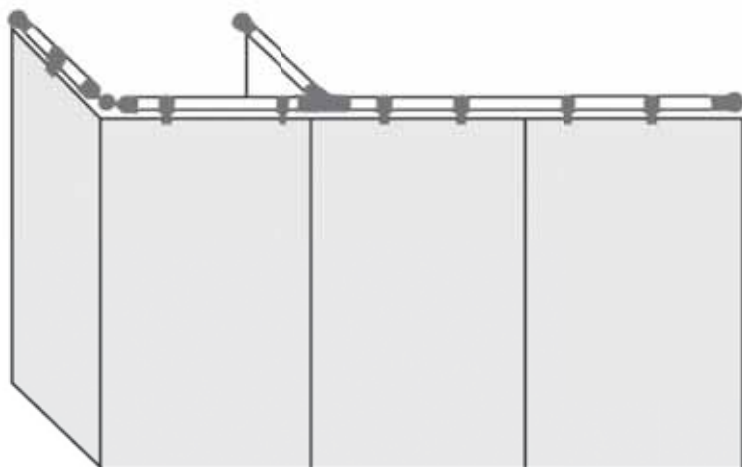
С-Т-Е-К-Л-О-Г-И
стекло зеркало металл

Стекольная компания на рынке с 1925 года

Фурнитура для душевых кабин

Петли, держатели, фиксаторы и дверные ручки для душевой кабины изготовлены из нержавеющей стали, так как длительный контакт с водой не должен разрушать элементы конструкции. К фурнитуре относят и уплотнители из резины и пластика, которые не только герметизируют душевую кабинку, но и делают безопасным стекло на торцах. Различные модели петель и коннекторов для душевых кабин позволяют устанавливать душевую кабину в различных вариантах: в угол двух стен, между двумя параллельными стенами, к стене с использованием двух параллельных неподвижных стеклянных полотен, в угол двух стен с использованием одного неподвижного стеклянного полотна.





ШТАНГА

PC/SSS
TP

A-900

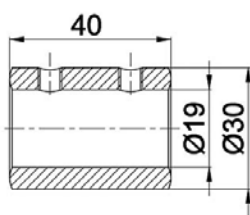


диаметр 19 мм;
толщина стенки 1,0 мм;
длина трубы 6 м;
совместим с A-901, A-902, A-907, A-908,
A-912, A-914, A-914A, A-915

СОЕДИНИТЕЛЬ

PC/SC
TP

A-901

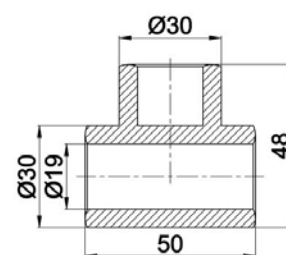


прямой;
труба-труба;
для штанги диаметром 19 мм;
совместим с A-901, A-902, A-907, A-915

СОЕДИНИТЕЛЬ

PC/SC
TP

A-902

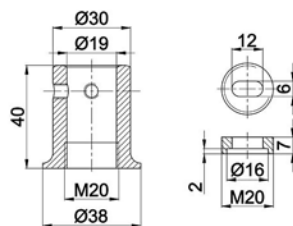


T-образный;
труба-труба-труба;
для штанги диаметром 19 мм

**СОЕДИНИТЕЛЬ
ТОРЦЕВОЙ**

PC/SC
TP

A-907

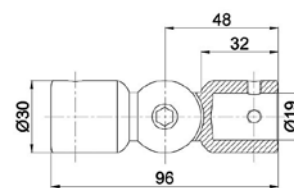


труба-стена;
для штанги диаметром 19 мм;
совместим с A-901, A-902, A-907, A-915

СОЕДИНИТЕЛЬ

PC/SC
TP

A-915



произвольный угол (90°-180°); труба-труба;
для штанги диаметром 19 мм;
совместим с A-901, A-902, A-907, A-915

покрытие под золото TP
алюминий анодированный AL
матовая нержавеющая сталь SSS

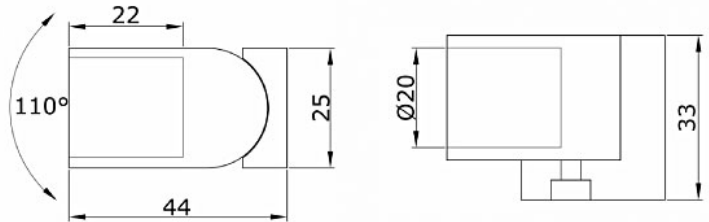
**ДЕРЖАТЕЛЬ
ШТАНГИ**

PSS
SSS

A-908



совместим
с A-800-20, A-900;
возможно
закрепление трека
под углом 35-145°



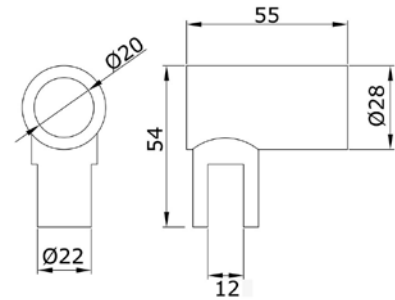
**ДЕРЖАТЕЛЬ СТЕКЛА
ТОРЦЕВОЙ**

PSS
SSS

A-912



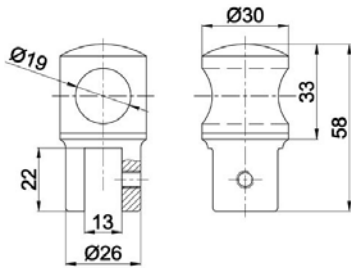
для стекла 8-12 мм;
совместим
с A-900, A-800-20,
с поворачивающейся
на 360° нижней частью



**ДЕРЖАТЕЛЬ
СТЕКЛА**

PC/SC
TP

A-914

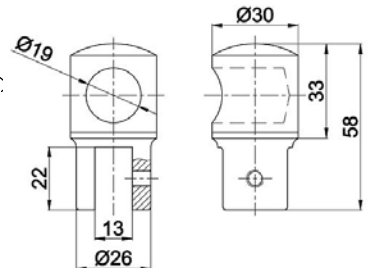


сквозной; с поворачивающейся на 360° нижней частью;
для штанги диаметром 19 мм; для стекла 8-10 мм

**ДЕРЖАТЕЛЬ
СТЕКЛА**

PC/SC
TP

A-914A



торцевой; с поворачивающейся на 360° нижней частью;
для штанги диаметром 19 мм; для стекла 8-10 мм

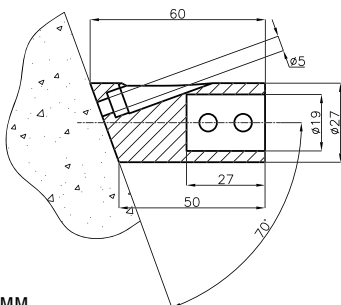
СОЕДИНИТЕЛЬ

PC
SC

A-922



Труба-стена;
Для штанги диаметром 19 мм.



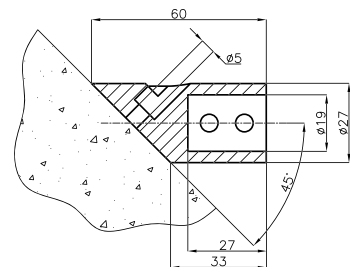
СОЕДИНИТЕЛЬ

PC
SC

A-945



Труба-стена;
Для штанги диаметром 19 мм.



- SC хром матовый
- PC хром полированный
- PSS полированная нержавеющая сталь

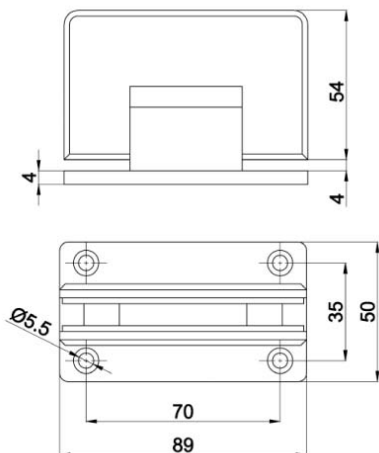
ПЕТЛЯ
с фаской

PC/SC
TP

A-301



стена-стекло;
двухстороннее крепление к стене;
функция самозакрывания от 25°
поворота в обе стороны;
ширина двери: до 1000 мм;
масса двери: до 45 кг на две петли;
для стекла 8, 10, 12 мм



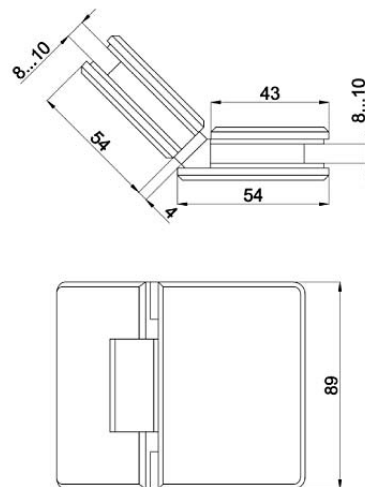
ПЕТЛЯ
с фаской

PC/SC
TP

A-302



стекло-стекло;
угол поворота 135°;
функция самозакрывания от 25°
поворота в обе стороны;
ширина двери: до 1000 мм;
масса двери: до 45 кг на две петли;
для стекла 8, 10, 12 мм



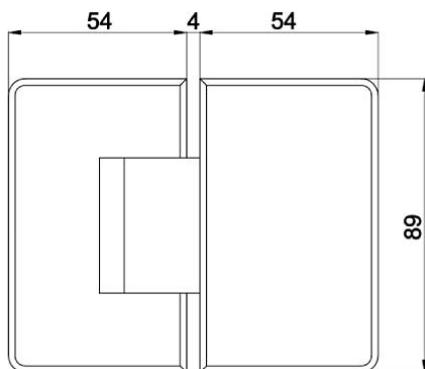
ПЕТЛЯ
с фаской

PC/SC
TP

A-303



стекло-стекло;
угол поворота 180°;
функция самозакрывания от 25°
поворота в обе стороны;
ширина двери: до 1000 мм;
масса двери: до 45 кг на две петли;
для стекла 8, 10, 12 мм



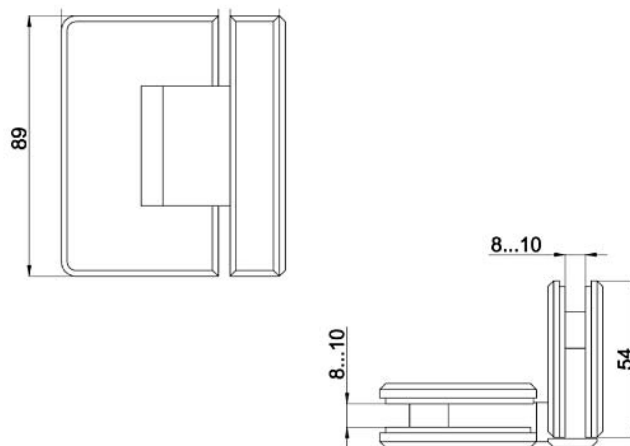
ПЕТЛЯ
с фаской

PC/SC
TP

A-304



стекло-стекло;
угол поворота 90°;
функция самозакрывания от 25°
поворота в обе стороны;
ширина двери: до 1000 мм;
масса двери: до 45 кг на две петли;
для стекла 8, 10, 12 мм

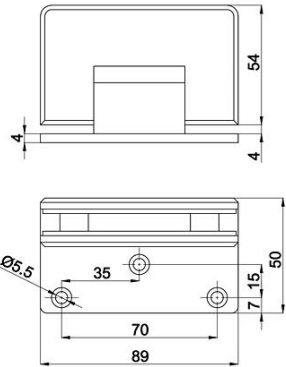


покрытие под золото TP
алюминий анодированный AL
матовая нержавеющая сталь SSS

**ПЕТЛЯ
с фаской**

PC/SC
TP

A-305

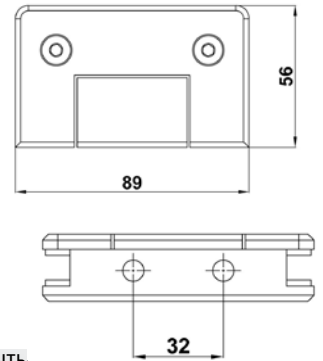


стена-стекло;
одностороннее крепление к стене
функция самозакрывания от 25°
поворота в обе стороны;
ширина двери: до 1000 мм;
масса двери: до 45 кг на две петли;
для стекла 6, 8, 10, 12 мм

**СОЕДИНИТЕЛЬ
с фаской**

PC/SC
TP

A-306

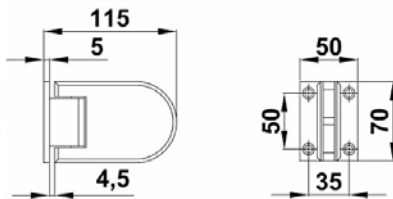


стена – стекло
Коннекторы A-701, A-726 могут быть
использованы в серии «Аква»
для стекла 8, 10 мм

**ПЕТЛЯ
с фаской**

PC
SC

A-361

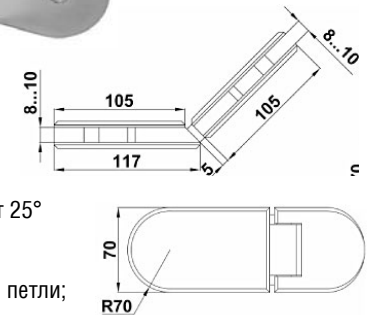


стена-стекло;
двухстороннее крепление к стене;
функция самозакрывания от 25°
поворота в обе стороны;
ширина двери: до 1000 мм;
масса двери: до 45 кг на две петли;
для стекла 6, 8, 10, 12 мм

**ПЕТЛЯ
с фаской**

PC
SC

A-362

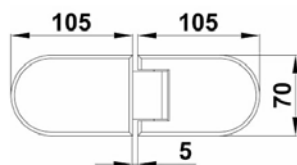


стекло-стекло;
угол поворота 135°;
функция самозакрывания от 25°
поворота в обе стороны;
ширина двери: до 1000 мм;
масса двери: до 45 кг на две петли;
для стекла 6, 8, 10 мм

**ПЕТЛЯ
с фаской**

PC
SC

A-363

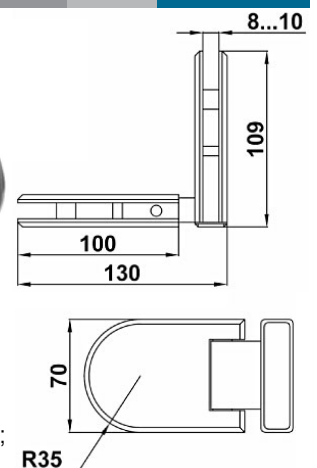


стекло-стекло;
угол поворота 180°;
функция самозакрывания от 25°
поворота в обе стороны;
ширина двери: до 1000 мм;
масса двери: до 45 кг на две петли;
для стекла 6, 8, 10 мм

**ПЕТЛЯ
с фаской**

PC
SC

A-364



стекло-стекло;
угол поворота 90°;
функция самозакрывания от 25°
поворота в обе стороны;
ширина двери: до 1000 мм;
масса двери: до 45 кг на две петли;
для стекла 6, 8, 10 мм

- SC хром матовый
- PC хром полированный
- PSS полированная нержавеющая сталь

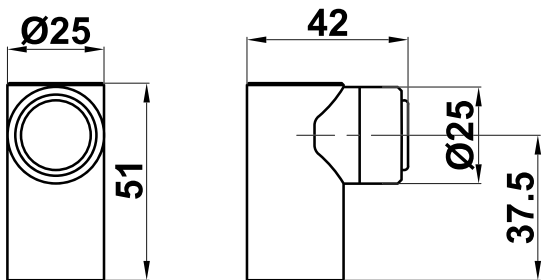
СТОПОР НА ПОЛ /
СТЕНУ / ПОТОЛОК

SSS

AA-745



цилиндрический



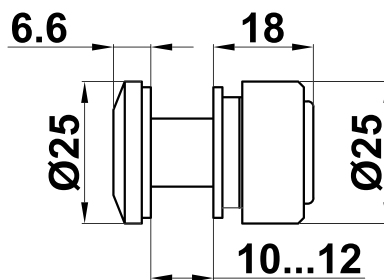
ОТВЕТНАЯ
МАГНИТНАЯ ЧАСТЬ

SSS

AA-745-2



совместима с AA-745
крепится с помощью
отверстия диаметром 12 мм.

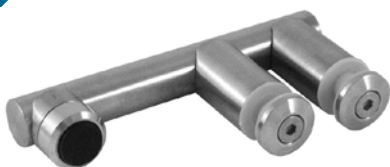


СТОПОР
НА СТЕКЛО

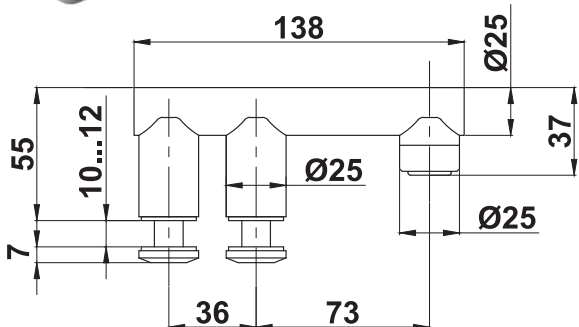
PSS

SSS

AA-746



Совместим с AA-745,
AA-745-2
Для стекла 10-12 мм.
Отверстия в стекле –
12 мм.

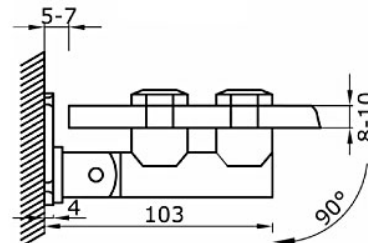


ПЕТЛЯ
СТЕНА-СТЕКЛО

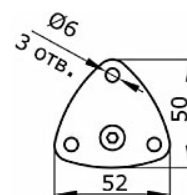
PSS

SSS

AA-750



двухстороннее крепление к стене;
одностороннее открывание;
для стекла 8-10 мм;
угол поворота 90°;
максимальная ширина двери 1000 мм;
масса двери: до 35 кг на две петли



ПЕТЛЯ
с фаской

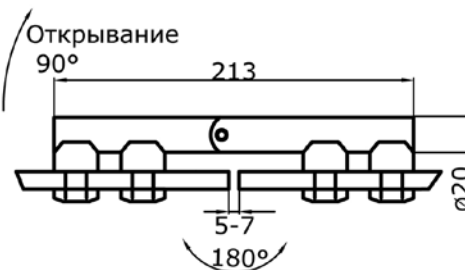
PSS

SSS

AA-751



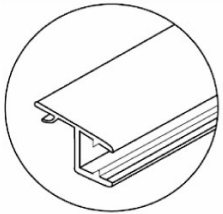
закрепление под углами 90°–180°;
для стекла 8-10 мм;
одностороннее открывание;
максимальная ширина двери 1000 мм;
масса двери: до 35 кг на две петли



покрытие под золото TP
алюминий анодированный AL
матовая нержавеющая сталь SSS

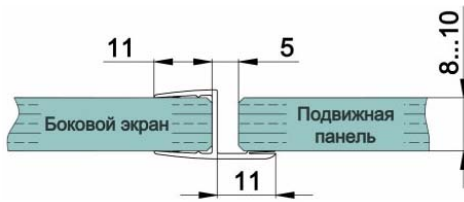
ПРОФИЛЬ

A-201



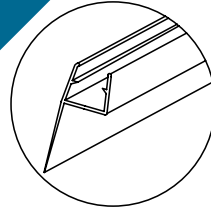
уплотнительный, прозрачный, ПВХ;
толщина ПВХ 1,5 мм;
длина 2200 мм;
длина 2500 и 3000 мм -
под заказ

A-201	8 мм
A-201	10 мм



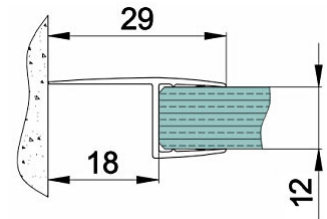
ПРОФИЛЬ

A-204



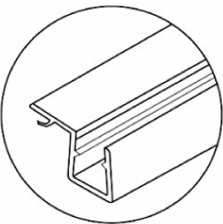
уплотнительный, прозрачный, ПВХ;
толщина ПВХ 1,5 мм;
длина 2200 мм, 2500 мм;
3000 мм - под заказ

A-204	8 мм
A-204	10 мм
A-204	12 мм



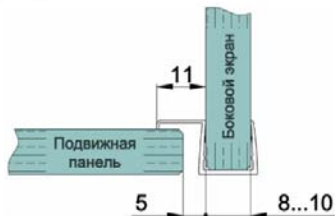
ПРОФИЛЬ

A-202



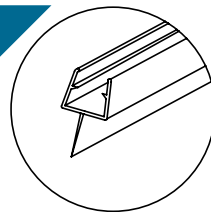
уплотнительный, прозрачный, ПВХ;
толщина ПВХ 1,5 мм;
длина 2200 мм;
длина 2500 и 3000 мм -
под заказ

A-202	8 мм
A-202	10 мм



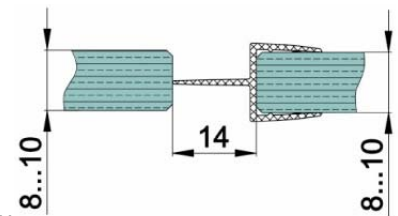
ПРОФИЛЬ

A-205



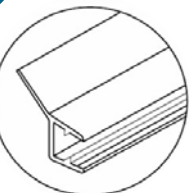
уплотнительный, прозрачный, ПВХ;
толщина ПВХ 1,5 мм;
длина 2200 мм;
длина 2500 и 3000 мм - под заказ

A-205	8 мм
A-205	10 мм



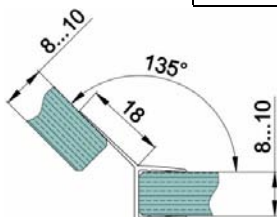
ПРОФИЛЬ

A-203



уплотнительный, прозрачный, ПВХ;
толщина ПВХ 1,5 мм;
длина 2200 мм;
длина 2500 и 3000 мм -
под заказ

A-203	8 мм
A-203	10 мм



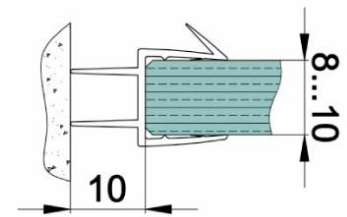
ПРОФИЛЬ

A-206



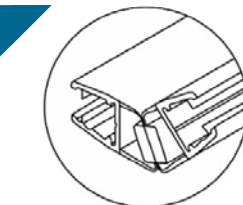
уплотнительный, прозрачный, ПВХ;
толщина ПВХ 1,5 мм;
длина 2200 мм;
длина 2500 и 3000 мм - под заказ

A-206	8 мм
A-206	10 мм



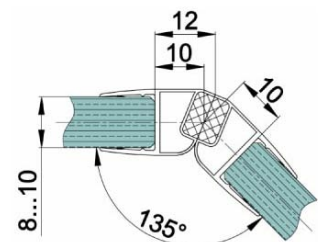
ПРОФИЛЬ МАГНИТНЫЙ

A-208



комплект из двух профилей;
уплотнительный, прозрачный, ПВХ;
толщина ПВХ 1,5 мм;
длина 2200 мм; длина 2500 и 3000 мм - под заказ

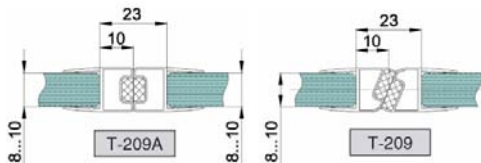
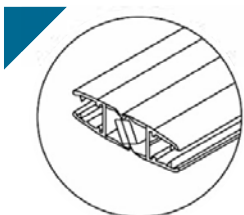
A-208	8 мм
A-208	10 мм



- SC хром матовый
- PC хром полированный
- PSS полированная нержавеющая сталь

ПРОФИЛЬ МАГНИТНЫЙ

A-209
A-209A

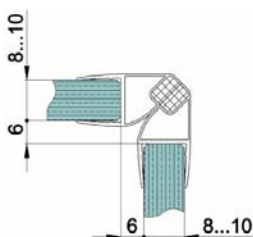


комплект из двух профилей;
уплотнительный, прозрачный, ПВХ;
толщина ПВХ 1,5 мм; длина 2200 мм;
длина 2500 и 3000 мм - под заказ

A-209, A-209A	8 мм
A-209, A-209A	10 мм

ПРОФИЛЬ МАГНИТНЫЙ

A-210

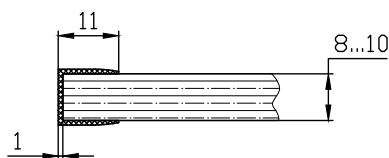
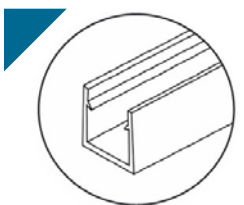


комплект из двух профилей;
уплотнительный, прозрачный, ПВХ;
толщина ПВХ 1,5 мм; длина 2200 мм;
длина 2500 и 3000 мм - под заказ

A-210	8 мм
A-210	10 мм

ПРОФИЛЬ

A-211

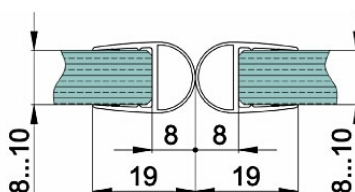
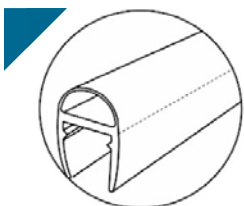


уплотнительный, прозрачный, ПВХ;
толщина ПВХ 1 мм;
длина 2200 мм;
длина 2500 и 3000 мм - под заказ

A-211	8 мм
A-211	10 мм

ПРОФИЛЬ

A-212

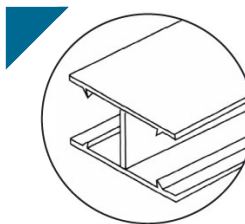


уплотнительный, прозрачный, ПВХ;
толщина ПВХ 1,5 мм;
длина 2200 мм;
длина 2500 и 3000 мм - под заказ

A-212	8 мм
A-212	10 мм

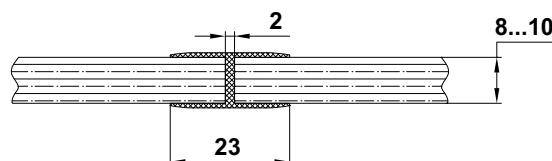
ПРОФИЛЬ

A-213



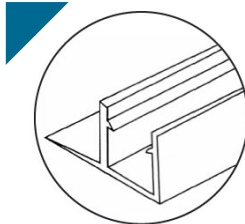
уплотнительный,
прозрачный, ПВХ;
толщина ПВХ 1,5 мм;
длина 2200 мм;
длина 2500 и 3000 мм -
под заказ

A-213	8 мм
A-213	10 мм



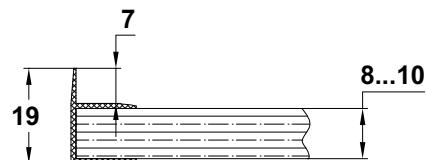
ПРОФИЛЬ

A-214



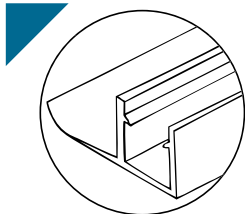
уплотнительный,
прозрачный, ПВХ;
толщина ПВХ 1,5 мм;
длина 2200 мм;
длина 2500 и 3000 мм -
под заказ

A-214	8 мм
A-214	10 мм



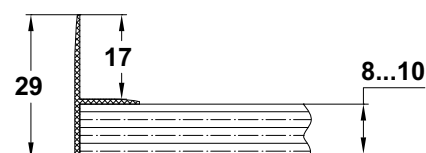
ПРОФИЛЬ

A-215



уплотнительный,
прозрачный, ПВХ;
толщина ПВХ 1,5 мм;
длина 2200 мм;
длина 2500 и 3000 мм -
под заказ

A-215	8 мм
A-215	10 мм



покрытие под золото TP
алюминий анодированный AL
матовая нержавеющая сталь SSS

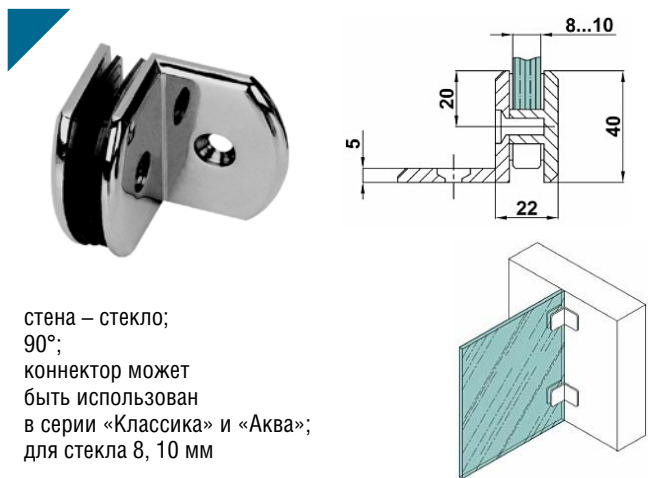
КОННЕКТОРЫ ДЛЯ КРЕПЛЕНИЯ СТЕКЛА
 СЕРИЯ «СОЕДИНИТЕЛИ»
 ДЛЯ СТЕКЛА 6–10 ММ

КОННЕКТОР PC SC A-701



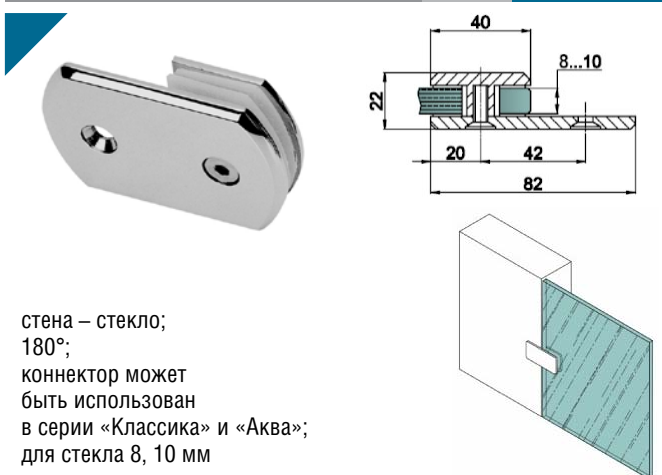
пол – стена – стекло;
 коннектор может
 быть использован
 в серии «Классика» и «Аква»;
 диаметр крепеж. отверстий 6 мм;
 для стекла 8, 10 мм

КОННЕКТОР PC SC A-702



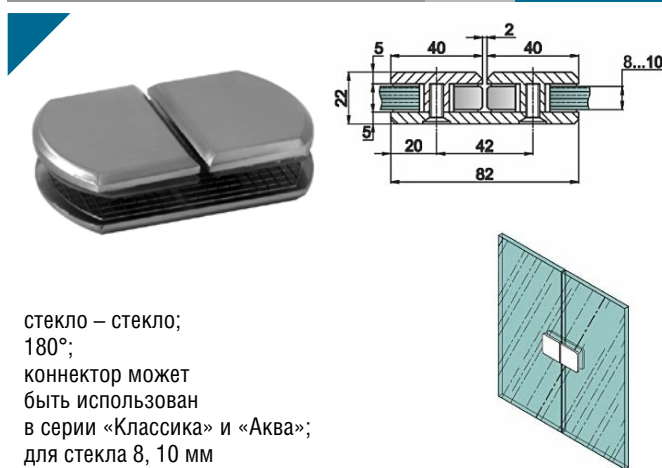
стена – стекло;
 90°;
 коннектор может
 быть использован
 в серии «Классика» и «Аква»;
 для стекла 8, 10 мм

КОННЕКТОР PC SC A-703



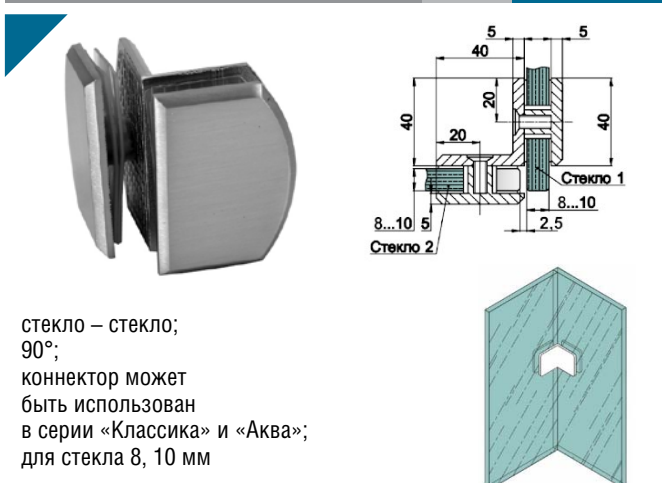
стена – стекло;
 180°;
 коннектор может
 быть использован
 в серии «Классика» и «Аква»;
 для стекла 8, 10 мм

КОННЕКТОР PC SC A-704



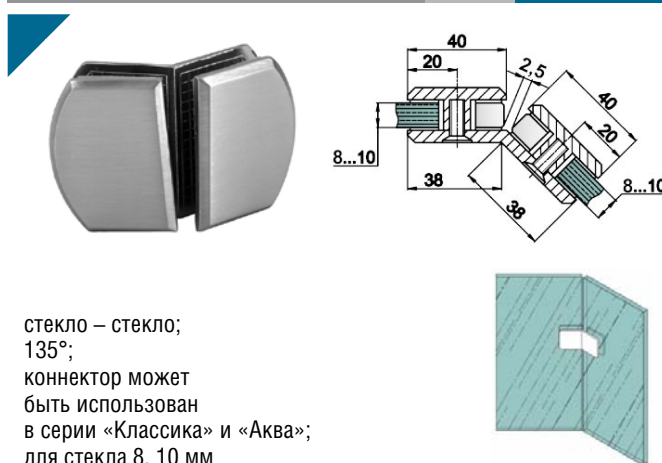
стекло – стекло;
 180°;
 коннектор может
 быть использован
 в серии «Классика» и «Аква»;
 для стекла 8, 10 мм

КОННЕКТОР PC SC A-705



стекло – стекло;
 90°;
 коннектор может
 быть использован
 в серии «Классика» и «Аква»;
 для стекла 8, 10 мм

КОННЕКТОР PC SC A-706



стекло – стекло;
 135°;
 коннектор может
 быть использован
 в серии «Классика» и «Аква»;
 для стекла 8, 10 мм

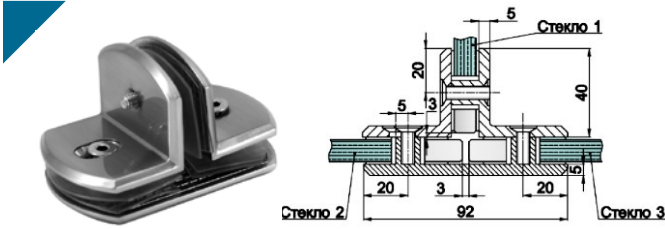
- SC хром матовый
- PC хром полированный
- PSS полированная нержавеющая сталь

КОННЕКТОРЫ ДЛЯ КРЕПЛЕНИЯ СТЕКЛА
 СЕРИЯ «СОЕДИНИТЕЛИ»
 ДЛЯ СТЕКЛА 6–10 ММ

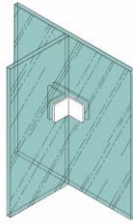
КОННЕКТОР

PC
SC

A-707



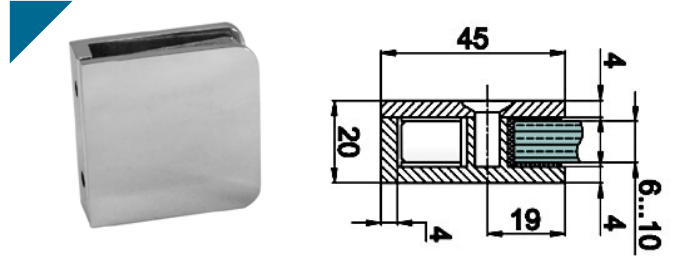
на три стекла;
 Т-образный;
 коннектор может
 быть использован
 в серии «Классика» и «Аква»;
 для стекла 8, 10 мм



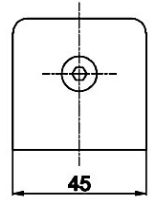
КОННЕКТОР

PC/SC
TP

A-721



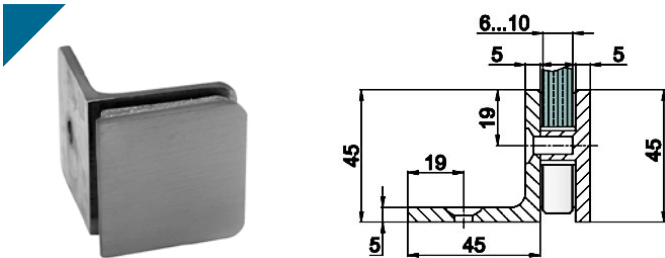
стекло – стена – пол;
 коннектор может быть использован
 в серии «Классика» и «Аква»;
 диаметр крепеж. отверстий 6 мм;
 для стекла 6, 8, 10 мм



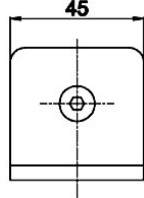
КОННЕКТОР

PC/SC
TP

A-722



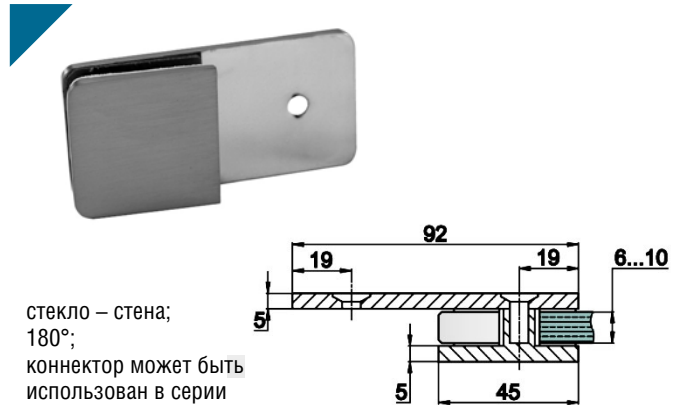
стекло – стена;
 90°;
 коннектор может быть
 использован в серии
 «Классика» и «Аква»;
 для стекла 6, 8, 10 мм



КОННЕКТОР

PC/SC
TP

A-723

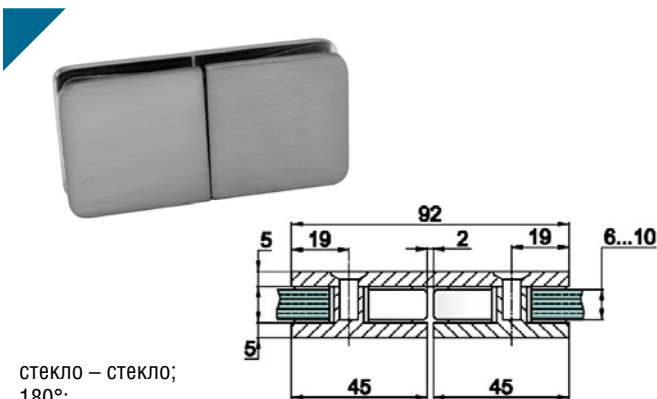


стекло – стена;
 180°;
 коннектор может быть
 использован в серии
 «Классика» и «Аква»;
 для стекла 6, 8, 10 мм

КОННЕКТОР

PC/SC
TP

A-724

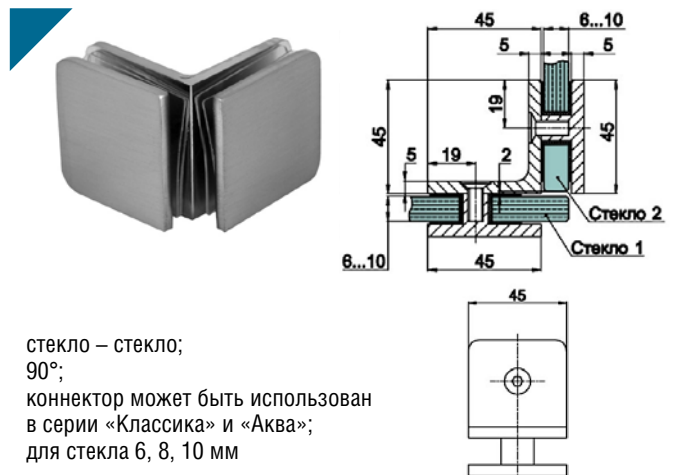


стекло – стекло;
 180°;
 коннектор может быть использован в серии «Классика» и «Аква»;
 для стекла 6, 8, 10 мм

КОННЕКТОР

PC/SC
TP

A-725



стекло – стекло;
 90°;
 коннектор может быть использован
 в серии «Классика» и «Аква»;
 для стекла 6, 8, 10 мм

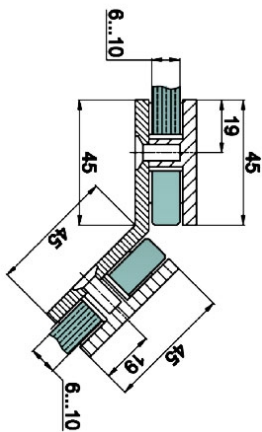
покрытие под золото TP
 алюминий анодированный AL
 матовая нержавеющая сталь SSS

КОННЕКТОРЫ ДЛЯ КРЕПЛЕНИЯ СТЕКЛА
 СЕРИЯ «СОЕДИНИТЕЛИ»
 ДЛЯ СТЕКЛА 6–10 ММ

КОННЕКТОР

PC/SC
TP

A-726

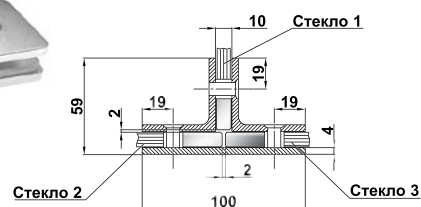


стекло – стекло;
 135°;
 коннектор может быть использован
 в серии «Классика» и «Аква»;
 для стекла 6, 8, 10 мм

КОННЕКТОР

PC
SC

A-727

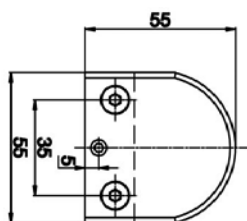


стекло – стекло – стекло;
 коннектор может быть использован
 в серии «Классика» и «Аква»;
 для стекла 10 мм.

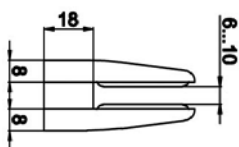
КЛИПСА

PC
SC

A-761A



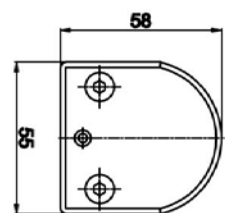
крепление к стене;
 регулируемый под
 шестигранник
 для стекла 8, 10 мм



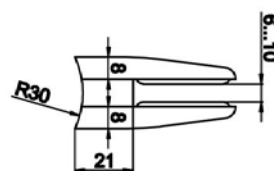
КЛИПСА

PC
SC

A-762A



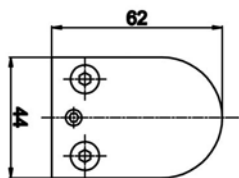
крепление к трубе;
 для стекла 8, 10 мм



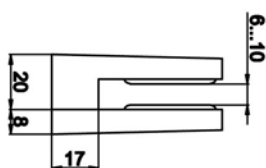
КЛИПСА

PC
SC

A-763A



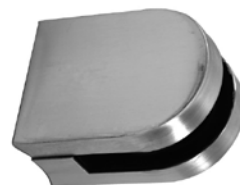
крепление к стене;
 для стекла 8, 10 мм;
 под шестигранник;
**возможность дополнительной
 фиксации через отверстие в стекле**



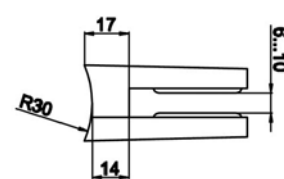
КЛИПСА

PC
SC

A-764A



крепление к трубе;
 для стекла 8, 10 мм;
 под шестигранник;
**возможность дополнительной
 фиксации через отверстие в стекле**



- SC хром матовый
- PC хром полированный
- PSS полированная нержавеющая сталь

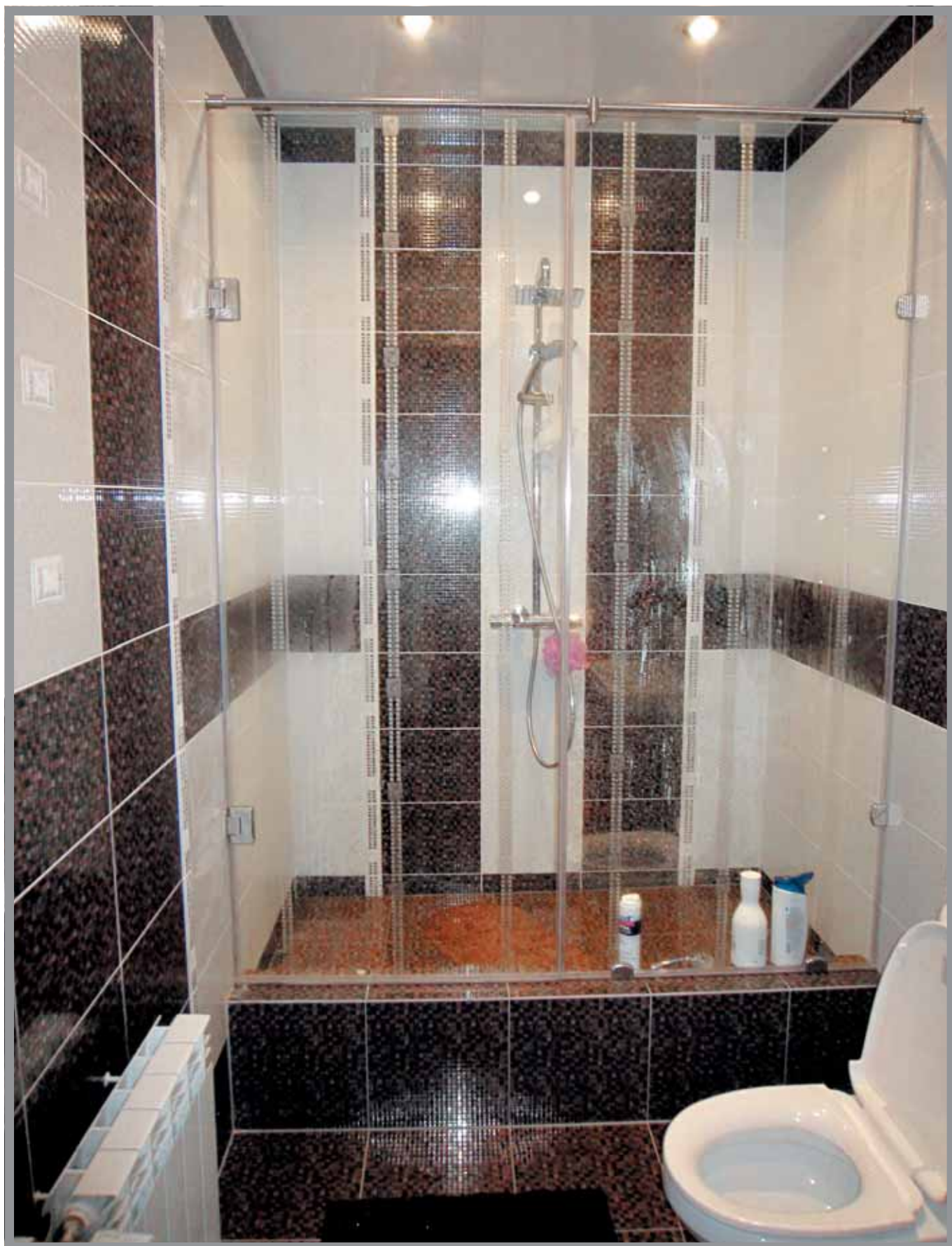














**Стандартные
конструкции
маятниковых дверей,
технологические
вырезы в стекле**



СТЕКЛО

стекло зеркало металл



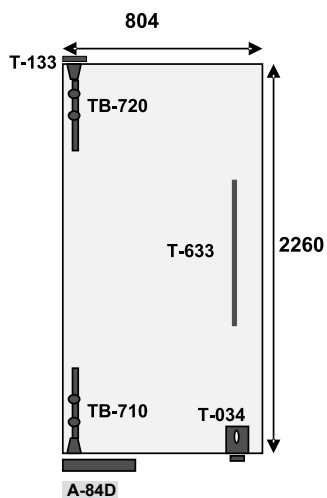
Стекольная компания на рынке с 1925 года



Стандартные конструкции маятниковых дверей, технологические вырезы в стекле

Без технологических вырезов в стекле под ручки, петли и другие виды фурнитуры невозможно правильно установить тяжелые стеклянные двери. Сверления отверстий, вырезы, выпилы такого хрупкого материала — ответственная технологическая операция, которую должны выполнять специалисты на современном оборудовании. Использование двустороннего сверлильного станка позволяет избежать сколов. Сначала до половины толщины заготовки стекла сверление производится одним сверлом, а затем — с противоположной стороны заготовки — завершается встречным. Иногда требуется выполнение в стекле отверстий с зенковкой, тогда края отверстия обрабатываются коническим сверлом — для притупления острых краев отверстий. Отверстия и вырезы в стекле делаются до процесса закалки стекла, так как готовое закаленное стекло нельзя подвергать механической обработке.

№ 1

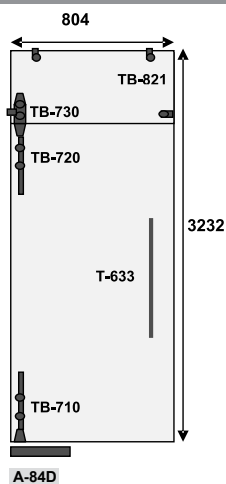


	артикул	количество
Петля верхняя	.АВ-720	1
Петля нижняя	.АВ-710	1
Верхняя ось	А-133	1
Замок	А-034	1
Ручка L800	А-633	1 компл.
Доводчик	А-84D	1

стекло закаленное с вырезами и полир. кромки	толщина	площадь
	10 мм	1,82

Размеры указаны с учетом технических зазоров

№ 2

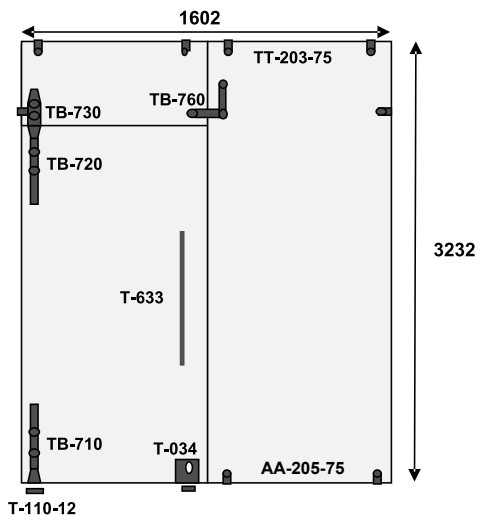


	артикул	количество
Петля верхняя	АВ-720	1
Петля нижняя	АВ-710	1
Фитинг на фрамугу с осью	АВ-730	1
Коннектор стекло-стена	АВ-821	3
Ручка L800	А-633	1 компл.
Доводчик	А-84D	1

стекло закаленное с вырезами и полир. кромки	толщина	площадь
	10 мм	2,60

Размеры указаны с учетом технических зазоров

№ 3



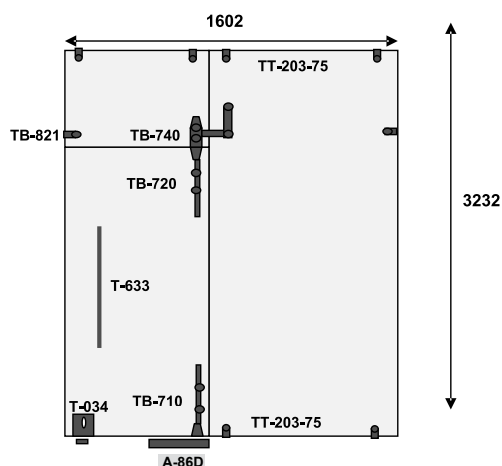
	артикул	количество
Петля верхняя	АВ-720	1
Петля нижняя	АВ-710	1
Фитинг угловой	АВ-760	1
Фитинг на фрамугу с осью	АВ-730	1
Крепление стекло-стена	АТ-205-75	2
Крепление стекло-стена	АТ-203-75	5
Замок	А-034	1
Ручка L800	А-633	1 компл.
Нижний шарнир	А-110-12	1

стекло закаленное с вырезами и полир. кромки	толщина	площадь
	10 мм	5,18

Размеры указаны с учетом технических зазоров

покрытие под золото TP
алюминий анодированный AL
матовая нержавеющая сталь SSS

№ 4

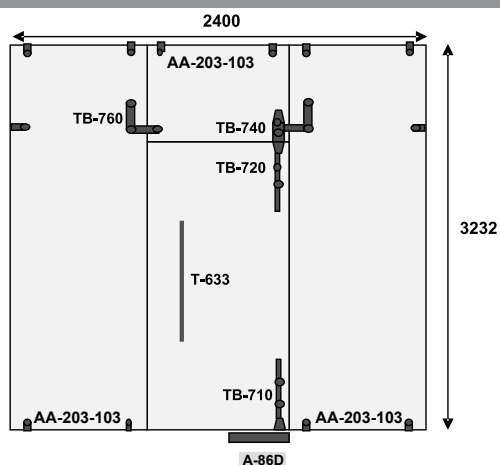


	артикул	количество
Петля верхняя	AB-720	1
Петля нижняя	AB-710	1
Фитинг угловой с осью	AB-740	1
Коннектор стекло-стена	AB-821	1
Крепление стекло-стена	AT-203-75	7
Замок	A-034	1
Ручка L800	A-633	1 компл.
Доводчик	A-86D	1

стекло закаленное с вырезами и полир. кромки	толщина	площадь
	10 мм	5,18

Размеры указаны с учетом технических зазоров

№ 5

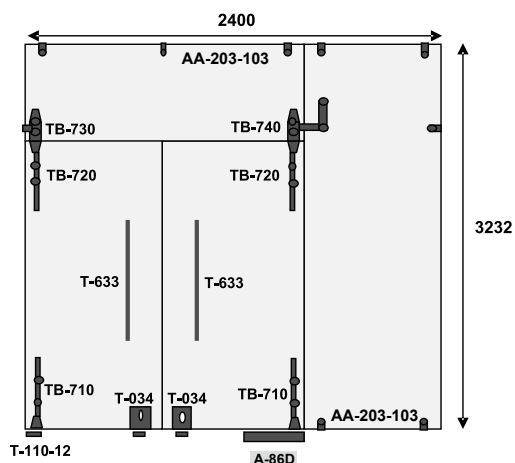


	артикул	количество
Петля верхняя	AB-720	1
Петля нижняя	AB-710	1
Фитинг угловой с осью	AB-740	1
Коннектор стекло-стена	AT-203-103	12
Фитинг угловой	AB-760	1
Ручка L800	A-633	1 компл.
Доводчик	A-86D	1

стекло закаленное с вырезами и полир. кромки	толщина	площадь
	10 мм	7,76

Размеры указаны с учетом технических зазоров

№ 6



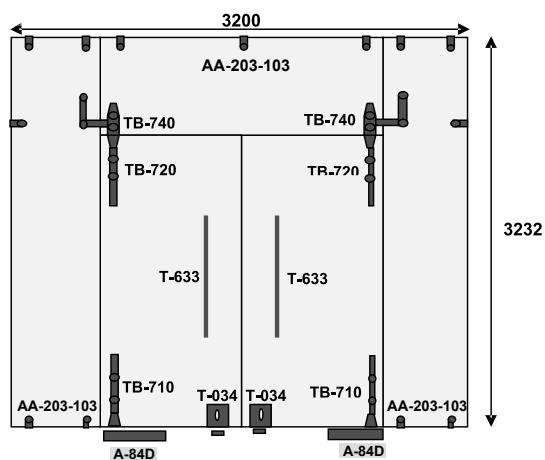
	артикул	количество
Петля верхняя	AB-720	2
Петля нижняя	AB-710	2
Фитинг на фрамугу с осью	AB-730	1
Фитинг угловой с осью	AB-740	1
Крепление стекло-стена	AT-203-103	8
Замок	A-034	2
Ручка L800	A-633	2 компл.
Доводчик	A-86D	1
Нижний шарнир	A-110-12	1

стекло закаленное с вырезами и полир. кромки	толщина	площадь
	10 мм	7,76

Размеры указаны с учетом технических зазоров

- SC хром матовый
- PC хром полированный
- PSS полированная нержавеющая сталь

№ 7

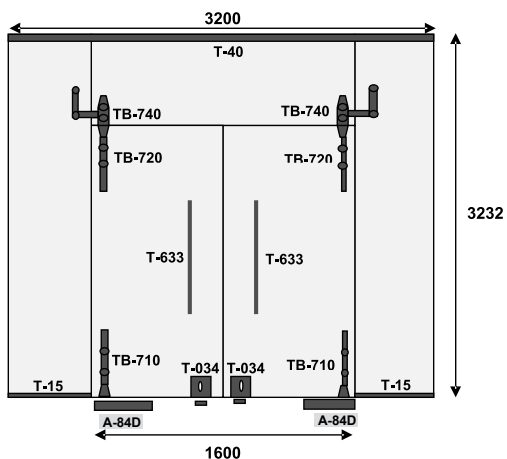


	артикул	количество
Петля верхняя	AB-720	2
Петля нижняя	AB-710	2
Фитинг угловой с осью	AB-740	2
Крепление стекло-стена	AT-203-103	13
Замок	A-034	2
Ручка L800	A-633	2 компл.
Доводчик	A-84D	2

стекло закаленное с вырезами и полир. кромки	толщина	площадь
	10 мм	10,34

Размеры указаны с учетом технических зазоров

№ 8

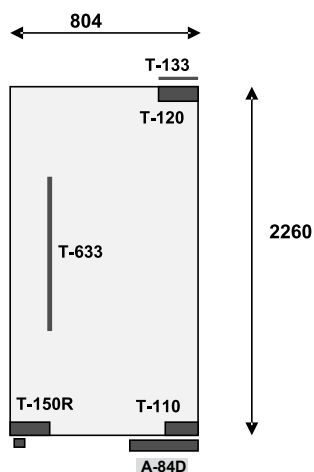


	артикул	количество
Петля верхняя	AB-720	2
Петля нижняя	AB-710	2
Фитинг угловой с осью	AB-740	2
Замок	A-034	2
Ручка L800	A-633	2 компл.
Доводчик	A-84D	2
Профиль П-образный	A-15	2 метра
Профиль зажимной	A-40	4 метра

стекло закаленное с вырезами и полир. кромки	толщина	площадь
	10 мм	10,34

Размеры указаны с учетом технических зазоров

№ 9

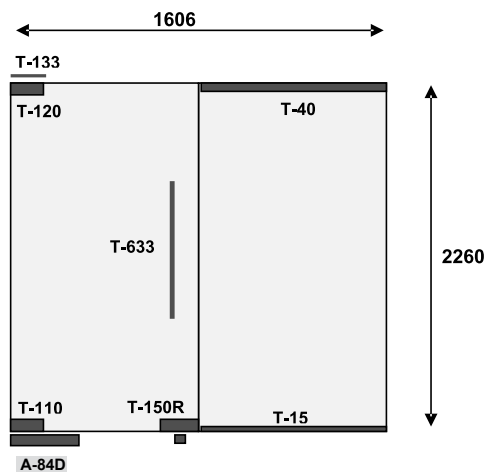


	артикул	количество
Фитинг верхний	A-120	1
Верхняя ось	A-133	1
Фитинг нижний	A-110	1
Доводчик	A-84D	1
Замок	A-150R	1
Ручка L800	A-633	1 компл.

стекло закаленное с вырезами и полир. кромки	толщина	площадь
	10 мм	1,82

Размеры указаны с учетом технических зазоров

№ 10

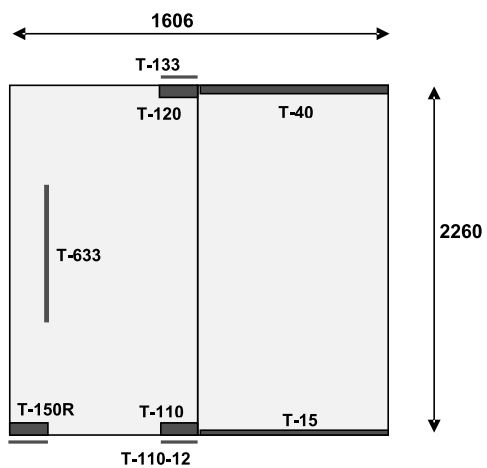


	артикул	количество
Фитинг верхний	A-120	1
Верхняя ось	A-133	1
Фитинг нижний	A-110	1
Доводчик	A-84D	1
Замок	A-150R	1
Ручка L800	A-633	1 компл.
Профиль зажимной	A-40	1 метр
Профиль П-образный	A-15	1 метр

стекло закаленное с вырезами и полир. кромки	толщина	площадь
	10 мм	3,63

Размеры указаны с учетом технических зазоров

№ 11



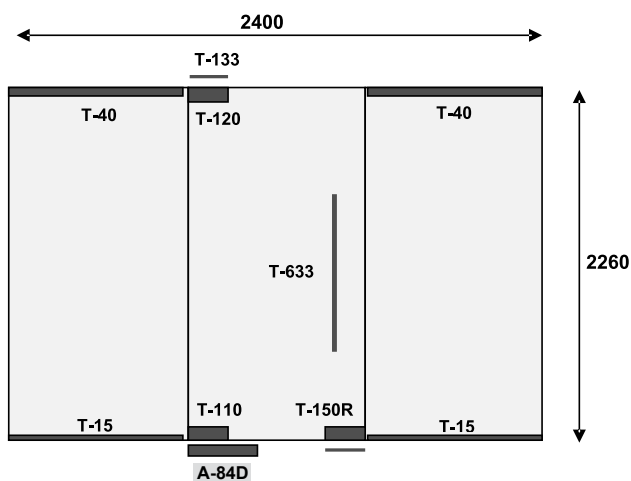
	артикул	количество
Фитинг верхний	A-120	1
Верхняя ось	A-133	1
Фитинг нижний	A-110	1
Нижний шарнир	A-110-12	1
Замок	A-150R	1
Ручка L800	A-633	1 компл.
Профиль зажимной	A-40	1 метр
Профиль П-образный	A-15	1 метр

стекло закаленное с вырезами и полир. кромки	толщина	площадь
	10 мм	3,63

Размеры указаны с учетом технических зазоров

- SC хром матовый
- PC хром полированный
- PSS полированная нержавеющая сталь

№ 12

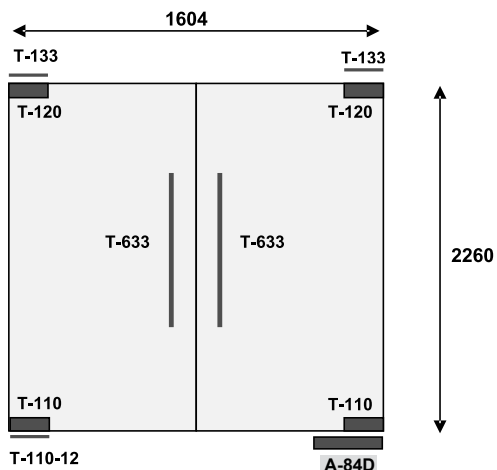


	артикул	количество
Фитинг верхний	A-120	1
Верхняя ось	A-133	1
Фитинг нижний	A-110	1
Доводчик	A-84D	1
Замок	A-150R	1
Ручка L800	A-633	1 компл.
Профиль зажимной	A-40	2 метра
Профиль П-образный	A-15	2 метра

стекло закаленное с вырезами и полир. кромки	толщина	площадь
	10 мм	5,42

Размеры указаны с учетом технических зазоров

№ 13

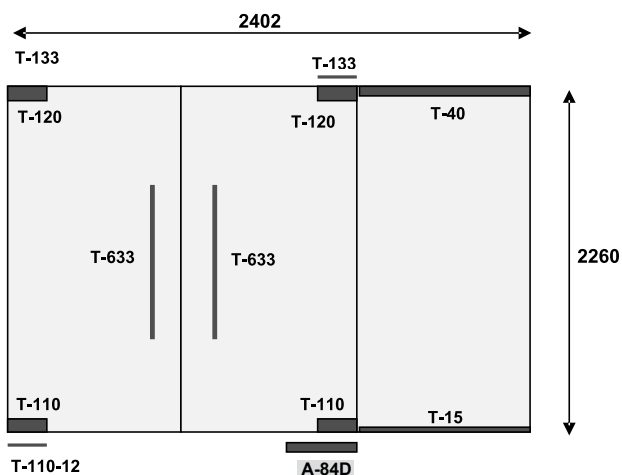


	артикул	количество
Фитинг верхний	A-120	2
Верхняя ось	A-133	2
Фитинг нижний	A-110	2
Доводчик	A-84D	1
Нижний шарнир	A-110-12	1
Ручка L800	A-633	2 компл.

стекло закаленное с вырезами и полир. кромки	толщина	площадь
	10 мм	5,42

Размеры указаны с учетом технических зазоров

№ 14



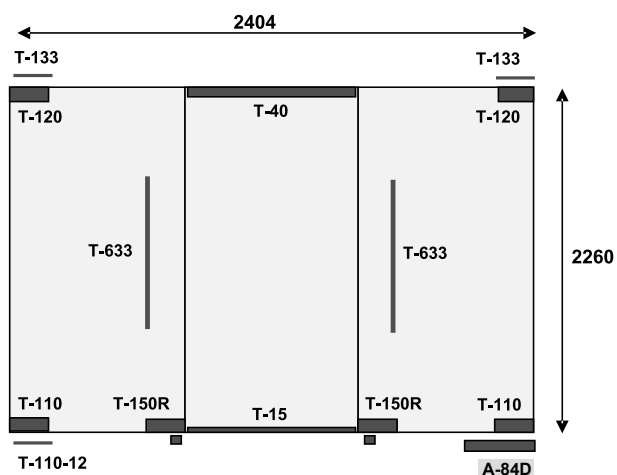
	артикул	количество
Фитинг верхний	A-120	2
Верхняя ось	A-133	2
Фитинг нижний	A-110	2
Доводчик	A-84D	1
Нижний шарнир	A-110-12	1
Ручка L800	A-633	2 компл.
Профиль зажимной	A-40	1 метр
Профиль П-образный	A-15	1 метр

стекло закаленное с вырезами и полир. кромки	толщина	площадь
	10 мм	5,43

Размеры указаны с учетом технических зазоров

покрытие под золото TP
 алюминий анодированный AL
 матовая нержавеющая сталь SSS

№ 15

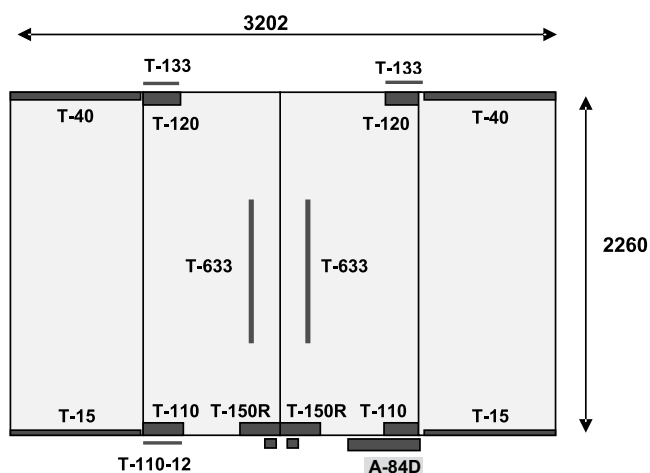


	артикул	количество
Фитинг верхний	A-120	2
Верхняя ось	A-133	2
Фитинг нижний	A-110	2
Доводчик	A-84D	1
Замок	A-150R	2
Ручка L800	A-633	2 компл.
Профиль зажимной	A-40	1 метр
Профиль П-образный	A-15	1 метр
Нижний шарнир	A-110-12	1

стекло закаленное с вырезами и полир. кромки	толщина	площадь
	10 мм	5,43

Размеры указаны с учетом технических зазоров

№ 16



	артикул	количество
Фитинг верхний	A-120	2
Верхняя ось	A-133	2
Фитинг нижний	A-110	2
Доводчик	A-84D	1
Нижний шарнир	A-110-12	1
Замок	A-150R	2
Ручка L800	A-633	2 компл.
Профиль зажимной	A-40	2 метра
Профиль П-образный	A-15	2 метра

стекло закаленное с вырезами и полир. кромки	толщина	площадь
	10 мм	7,24

Размеры указаны с учетом технических зазоров

№ 17



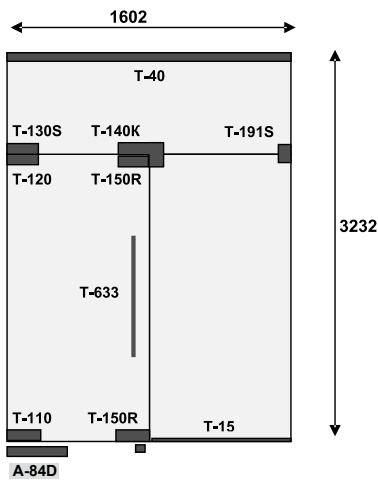
	артикул	количество
Фитинг верхний	A-120	1
Фитинг на фрамугу с осью	A-130S	1
Фитинг нижний	A-110	1
Коннектор	A-191S	1
Доводчик	A-84D	1
Ручка L800	A-633	1 компл.
Профиль зажимной	A-40	1 метр

стекло закаленное с вырезами и полир. кромки	толщина	площадь
	10 мм	2,60

Размеры указаны с учетом технических зазоров

- SC хром матовый
- PC хром полированный
- PSS полированная нержавеющая сталь

№ 18

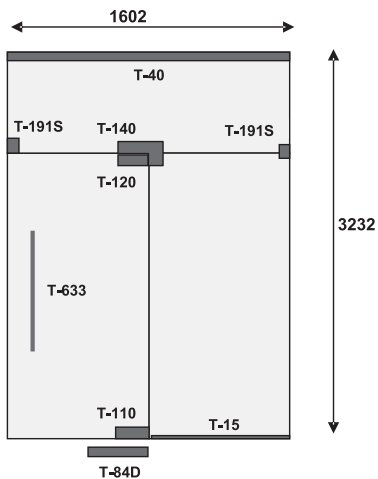


	артикул	количество
Фитинг верхний	A-120	1
Верхняя ось	A-130S	1
Фитинг нижний	A-110	1
Доводчик	A-84D	1
Замок	A-140K	1
Коннектор	A-191S	1
Профиль зажимной	A-150R	2 метра
Ручка L800	A-633	1 компл.
Профиль зажимной	A-40	2 метра
Профиль П-образный	A-15	1 метр

стекло закаленное с вырезами и полир. кромки	толщина	площадь
	10 мм	2,60

Размеры указаны с учетом технических зазоров

№ 19

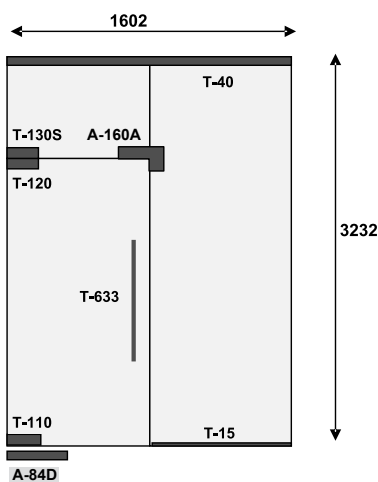


	артикул	количество
Фитинг верхний	A-120	1
Фитинг угловой	A-140	1
Фитинг нижний	A-110	1
Коннектор	A-191S	2
Доводчик	A-84D	1
Ручка L800	A-633	1 компл.
Профиль зажимной	A-40	2 метра
Профиль П-образный	A-15	1 метр

стекло закаленное с вырезами и полир. кромки	толщина	площадь
	10 мм	5,18

Размеры указаны с учетом технических зазоров

№ 20



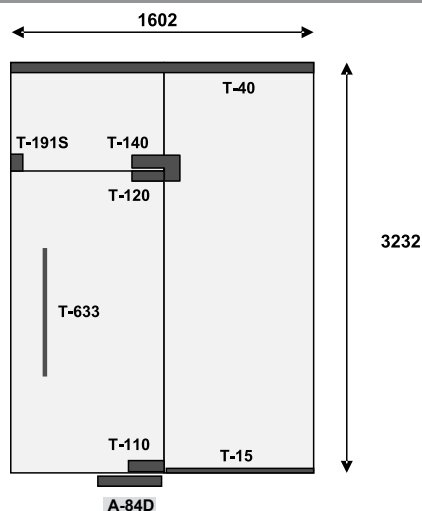
	артикул	количество
Фитинг верхний	A-120	1
Верхняя ось	A-130S	1
Фитинг нижний	A-110	1
Доводчик	A-84D	1
Фитинг угловой	A-160A	1
Ручка L800	A-633	1 компл.
Профиль зажимной	A-40	2 метра
Профиль П-образный	A-15	1 метр

стекло закаленное с вырезами и полир. кромки	толщина	площадь
	10 мм	5,18

Размеры указаны с учетом технических зазоров

покрытие под золото TP
 алюминий анодированный AL
 матовая нержавеющая сталь SSS

№ 21

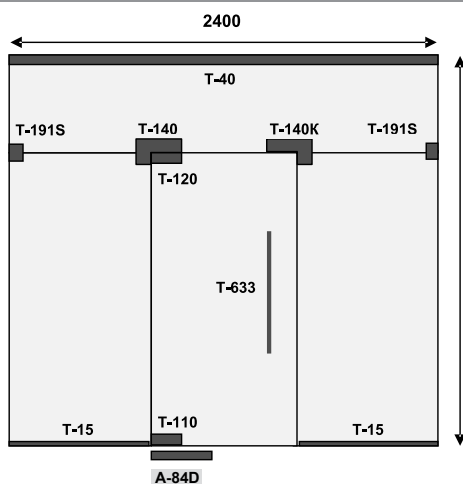


	артикул	количество
Фитинг верхний	A-120	1
Фитинг угловой с осью	A-140	1
Фитинг нижний	A-110	1
Коннектор	A-191S	1
Доводчик	A-84D	1
Ручка L800	A-633	1 компл.
Профиль зажимной	A-40	2 метра
Профиль П-образный	A-15	1 метр

стекло закаленное с вырезами и полир. кромки	толщина	площадь
	10 мм	5,18

Размеры указаны с учетом технических зазоров

№ 22

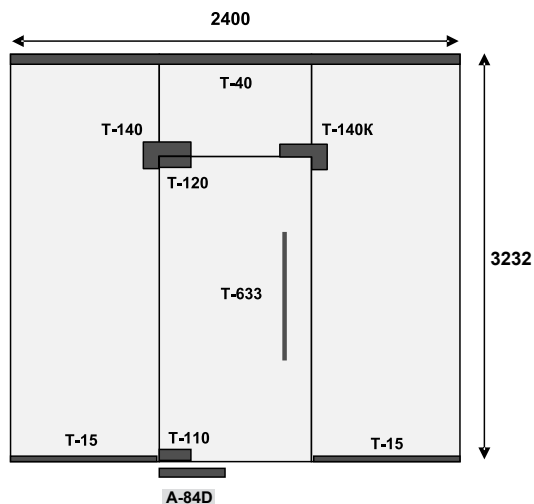


	артикул	количество
Фитинг верхний	A-120	1
Фитинг угловой с осью	A-140	1
Фитинг нижний	A-110	1
Доводчик	A-84D	1
Фитинг угловой	A-140K	1
Коннектор	A-191S	2
Ручка L800	A-633	1 компл.
Профиль зажимной	A-40	3 метра
Профиль П-образный	A-15	2 метра

стекло закаленное с вырезами и полир. кромки	толщина	площадь
	10 мм	7,76

Размеры указаны с учетом технических зазоров

№ 23



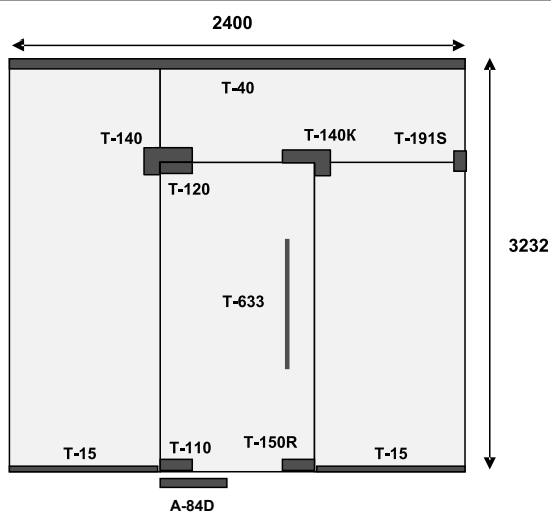
	артикул	количество
Фитинг верхний	A-120	1
Фитинг на фрамугу с осью	A-140	1
Фитинг нижний	A-110	1
Фитинг угловой	A-140K	1
Доводчик	A-84D	1
Ручка L800	A-633	1 компл.
Профиль зажимной	A-40	3 метра
Профиль П-образный	A-15	2 метра

стекло закаленное с вырезами и полир. кромки	толщина	площадь
	10 мм	7,76

Размеры указаны с учетом технических зазоров

- SC хром матовый
- PC хром полированный
- PSS полированная нержавеющая сталь

№ 24

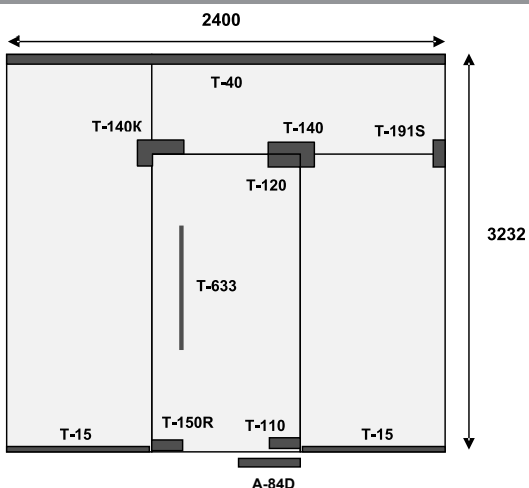


	артикул	количество
Фитинг верхний	A-120	1
Фитинг угловой с осью	A-140	1
Фитинг нижний	A-110	1
Доводчик	A-84D	1
Фитинг угловой	A-140K	1
Коннектор	A-191S	1
Замок	A-150R	1
Ручка L800	A-633	1 компл.
Профиль зажимной	A-40	3 метра
Профиль П-образный	A-15	2 метра

стекло закаленное с вырезами и полир. кромки	толщина	площадь
	10 мм	7,76

Размеры указаны с учетом технических зазоров

№ 25

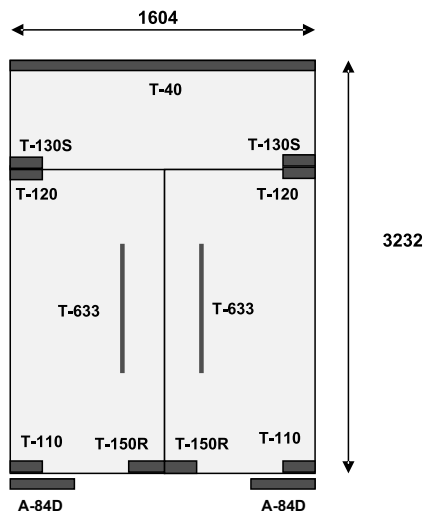


	артикул	количество
Фитинг верхний	A-120	1
Фитинг угловой с осью	A-140	1
Фитинг нижний	A-110	1
Доводчик	A-84D	1
Фитинг угловой	A-140K	1
Коннектор	A-191S	1
Замок	A-150R	1
Ручка L800	A-633	1 компл.
Профиль зажимной	A-40	3 метра
Профиль П-образный	A-15	2 метра

стекло закаленное с вырезами и полир. кромки	толщина	площадь
	10 мм	7,76

Размеры указаны с учетом технических зазоров

№ 26



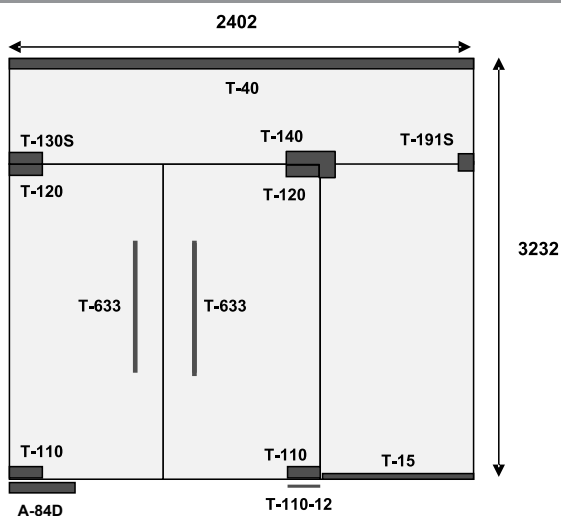
	артикул	количество
Фитинг верхний	A-120	2
Фитинг на фрамугу с осью	A-130S	2
Фитинг нижний	A-110	2
Доводчик	A-84D	2
Ручка L800	A-633	2 компл.
Замок	A-150R	2
Профиль зажимной	A-40	2 метра

стекло закаленное с вырезами и полир. кромки	толщина	площадь
	10 мм	5,18

Размеры указаны с учетом технических зазоров

покрытие под золото TP
алюминий анодированный AL
матовая нержавеющая сталь SSS

№ 27

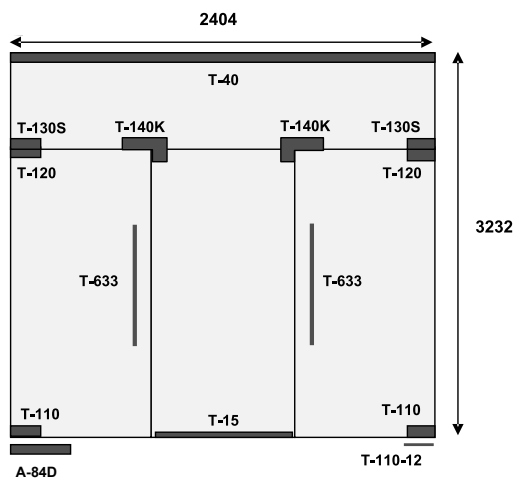


	артикул	количество
Фитинг верхний	A-120	2
Фитинг угловой с осью	A-140	1
Фитинг нижний	A-110	2
Фитинг на фрамугу с осью	A-130S	1
Коннектор	A-191S	1
Доводчик	A-84D	1
Нижний шарнир	A-110-12	1
Ручка L800	A-633	2 компл.
Профиль зажимной	A-40	3 метра
Профиль П-образный	A-15	1 метр

стекло закаленное с вырезами и полир. кромки	толщина	площадь
	10 мм	7,76

Размеры указаны с учетом технических зазоров

№ 28

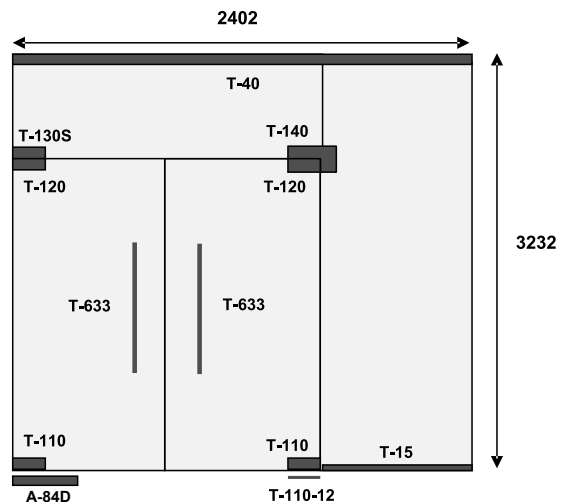


	артикул	количество
Фитинг верхний	A-120	2
Фитинг на фрамугу с осью	A-130S	2
Фитинг нижний	A-110	2
Фитинг угловой	A-140K	2
Доводчик	A-84D	1
Нижний шарнир	A-110-12	1
Ручка L800	A-633	2 компл.
Профиль зажимной	A-40	3 метра
Профиль П-образный	A-15	1 метр

стекло закаленное с вырезами и полир. кромки	толщина	площадь
	10 мм	7,77

Размеры указаны с учетом технических зазоров

№ 29



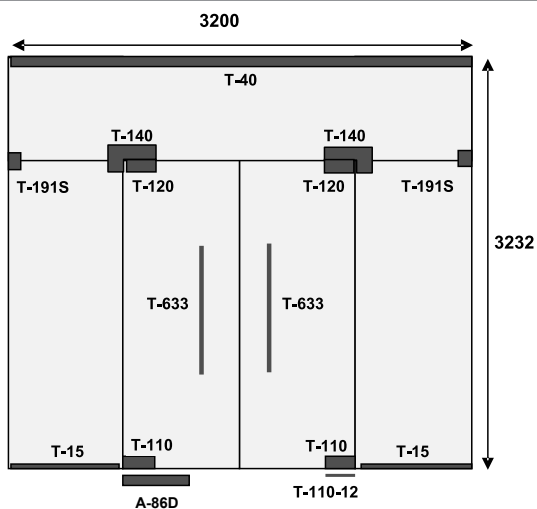
	артикул	количество
Фитинг верхний	A-120	2
Фитинг угловой с осью	A-140	1
Фитинг нижний	A-110	2
Фитинг на фрамугу с осью	A-130S	1
Доводчик	A-84D	1
Нижний шарнир	A-110-12	1
Ручка L800	A-633	2 компл.
Профиль зажимной	A-40	3 метра
Профиль П-образный	A-15	1 метр

стекло закаленное с вырезами и полир. кромки	толщина	площадь
	10 мм	7,76

Размеры указаны с учетом технических зазоров

- SC хром матовый
- PC хром полированный
- PSS полированная нержавеющая сталь

№ 30

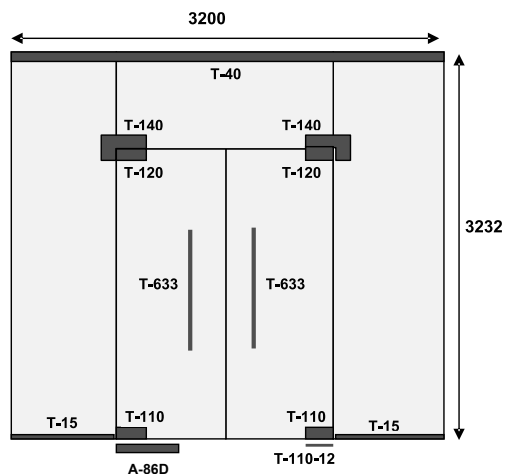


	артикул	количество
Фитинг верхний	A-120	2
Фитинг угловой с осью	A-140	2
Фитинг нижний	A-110	2
Коннектор	A-191S	2
Доводчик	A-86D	1
Нижний шарнир	A-110-12	1
Ручка L800	A-633	2 компл.
Профиль зажимной	A-40	4 метра
Профиль П-образный	A-15	2 метра

стекло закаленное с вырезами и полир. кромки	толщина	площадь
	10 мм	10,34

Размеры указаны с учетом технических зазоров

№ 31

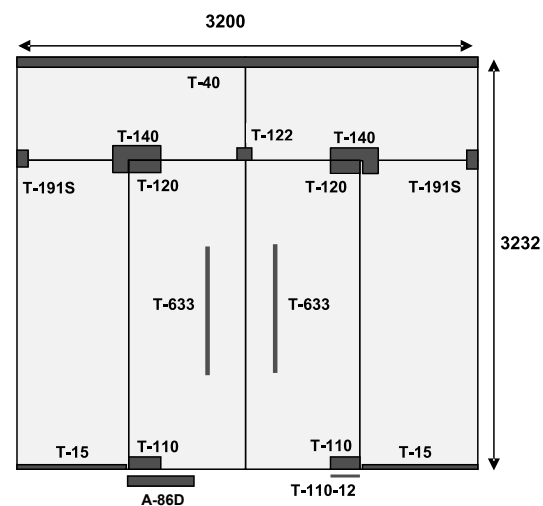


	артикул	количество
Фитинг верхний	A-120	2
Фитинг на фрамугу с осью	A-140	2
Фитинг нижний	A-110	2
Доводчик	A-86D	1
Нижний шарнир	A-110-12	1
Ручка L800	A-633	2 компл.
Профиль зажимной	A-40	4 метра
Профиль П-образный	A-15	2 метра

стекло закаленное с вырезами и полир. кромки	толщина	площадь
	10 мм	10,34

Размеры указаны с учетом технических зазоров

№ 32



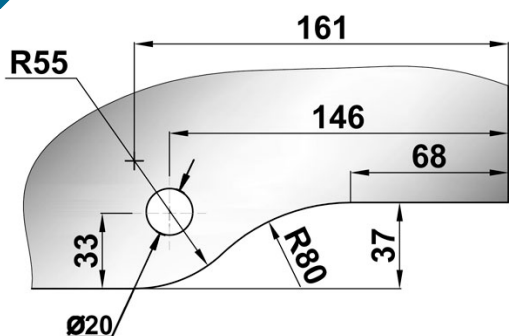
	артикул	количество
Фитинг верхний	A-120	2
Фитинг угловой с осью	A-140	2
Фитинг нижний	A-110	2
Коннектор	A-191S	2
Доводчик	A-86D	1
Нижний шарнир	A-110-12	1
Коннектор	A-122	1
Ручка L800	A-633	2 компл.
Профиль зажимной	A-40	4 метра
Профиль П-образный	A-15	2 метра

стекло закаленное с вырезами и полир. кромки	толщина	площадь
	10 мм	10,34

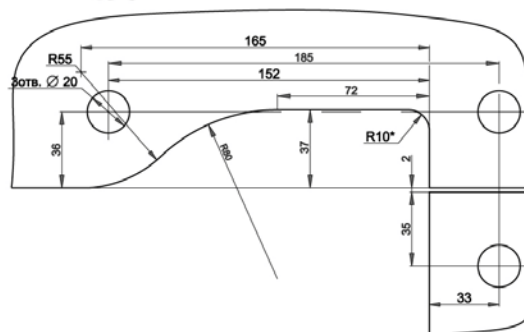
Размеры указаны с учетом технических зазоров

покрытие под золото TP
 алюминий анодированный AL
 матовая нержавеющая сталь SSS

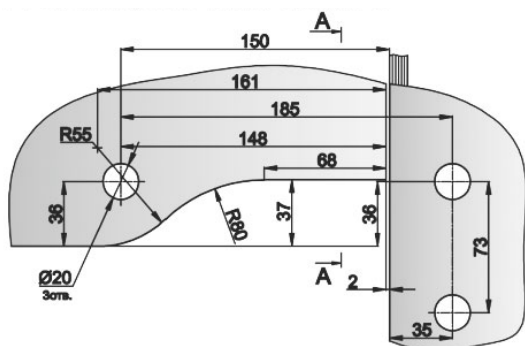
A-110, 120, 130S/P



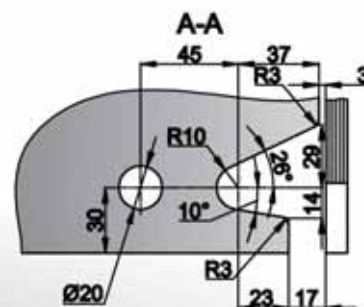
A-140 ПО СХЕМЕ 19



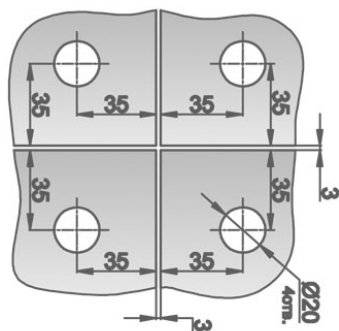
A-140, 140К, 140В, 141L/R ПО СХЕМЕ 20



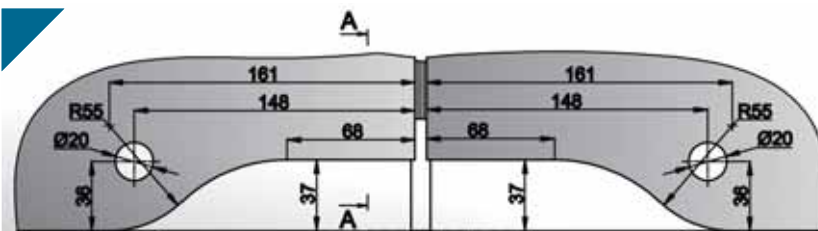
РЕБРО ЖЕСТКОСТИ ДЛЯ А-141, 151, 181



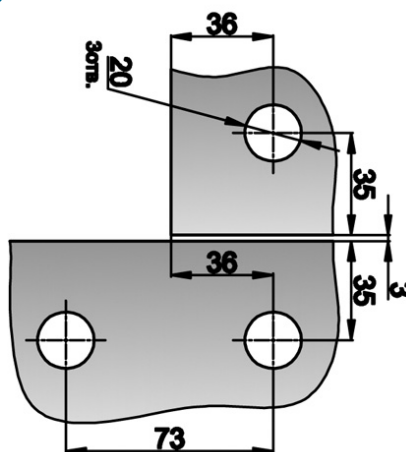
A-122A, A-181



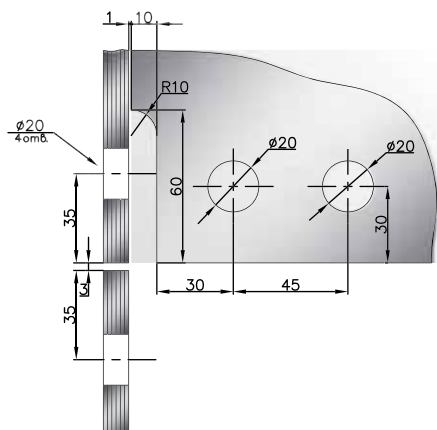
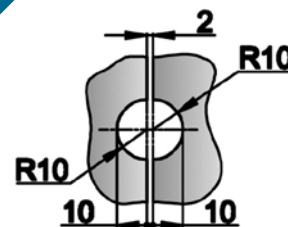
A-151



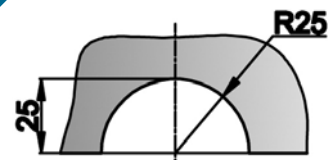
A-160A



A-122

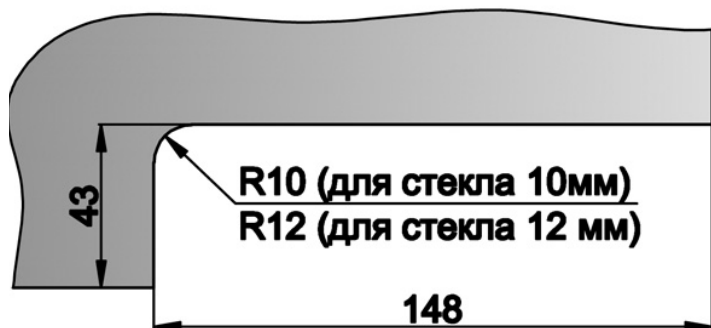


A-191S/P

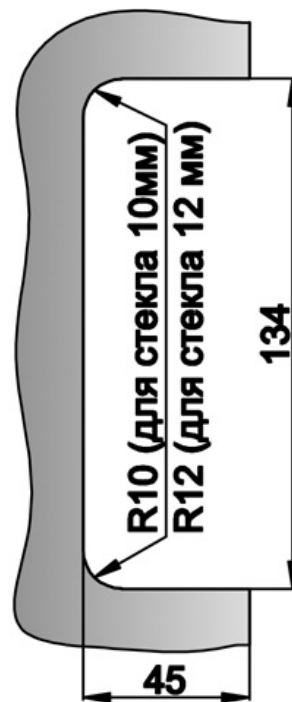


- SC хром матовый
- PC хром полированный
- PSS полированная нержавеющая сталь

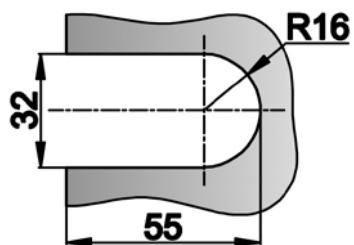
A-150, 150R



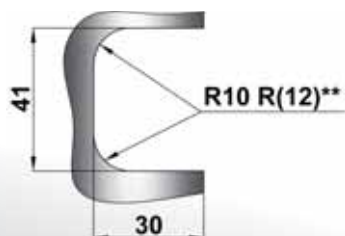
A-150S/CL, 150K



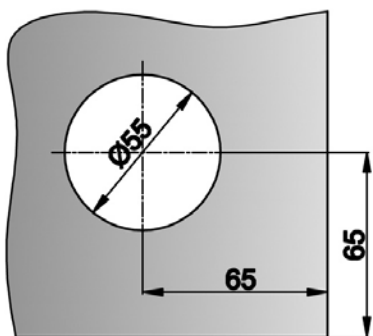
A-032



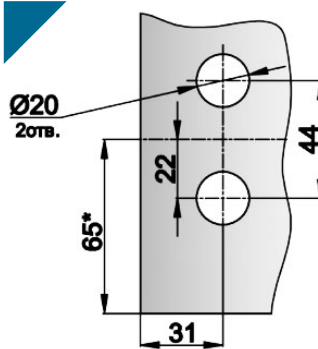
A-032K



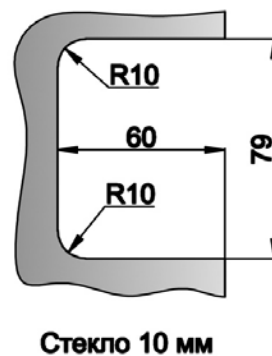
A-034



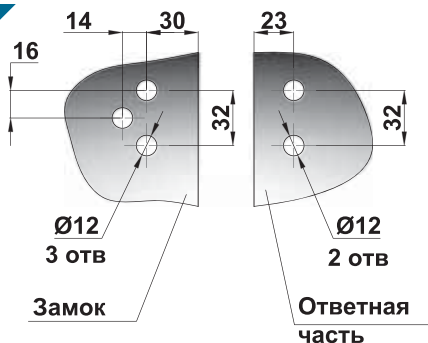
A-034K



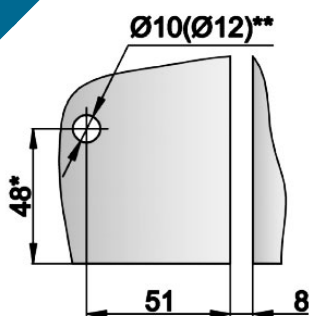
A-007, A-008



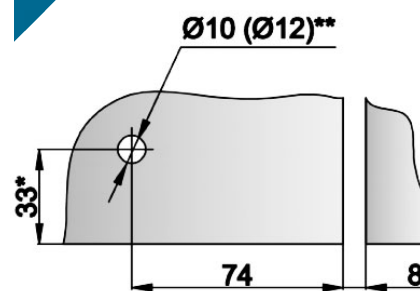
A-030, A-030A



A-009



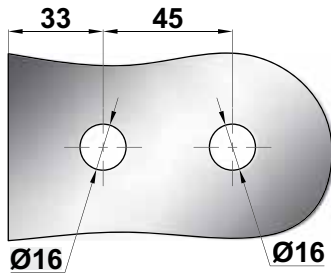
A-011, A-011SA, A-012



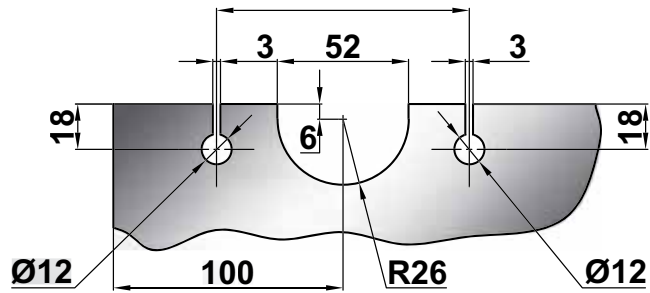
* – При установке замка в угол двери для дополнительной фиксации (по желанию заказчика)

** – основные размеры – для стекла 10 мм, в скобках – 12 мм

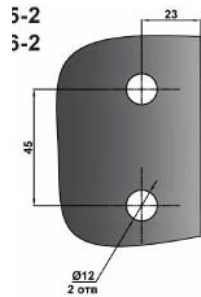
A-80-4-2



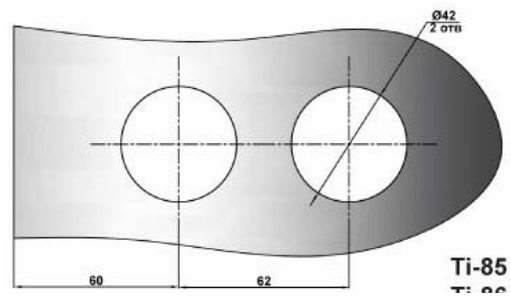
СЕРИЯ «ДЕЛЬТА» A-700



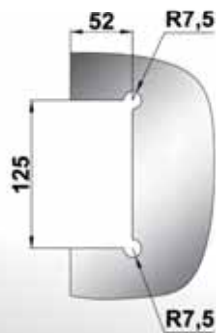
AI-85-2, AI-86-2



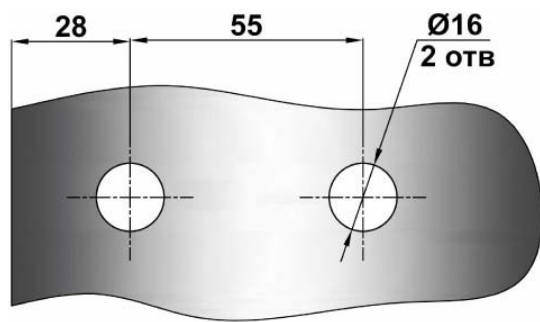
AI-85, AI-86, AI-85A, AI-85-BL, AI-86A, AI-86-BL



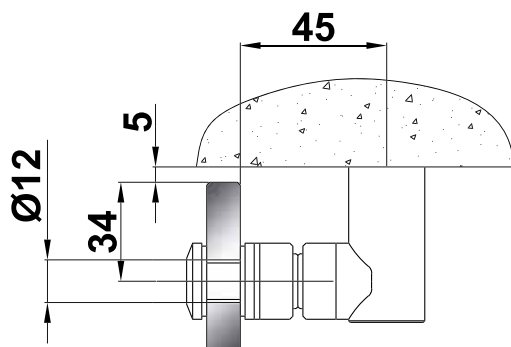
A-900B, A-900C



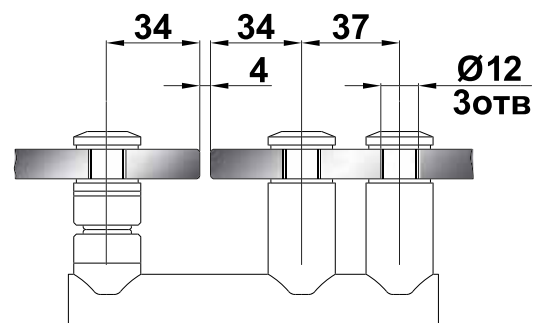
AI-85-4, AI-85-4-2



AA-745, AA-745-2

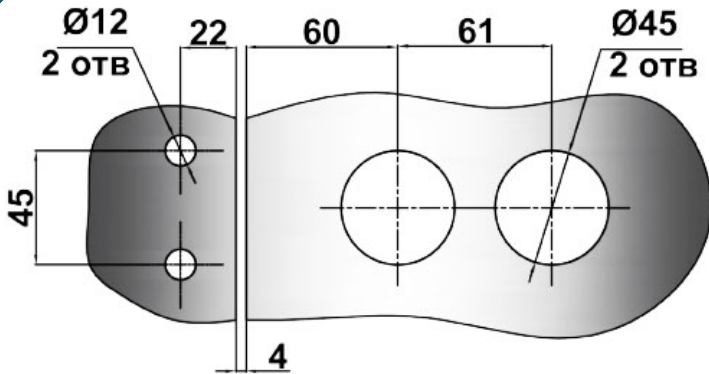


AA-745-2, AA-746

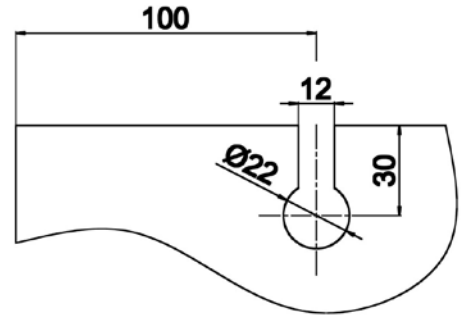


- SC хром матовый
- PC хром полированный
- PSS полированная нержавеющая сталь

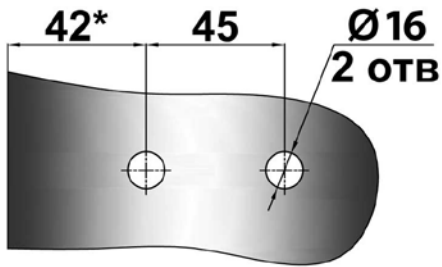
AI-87, AI-87-2



A-601, A-611



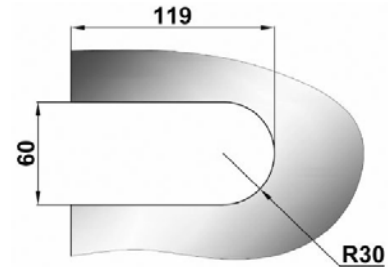
AI-87-4



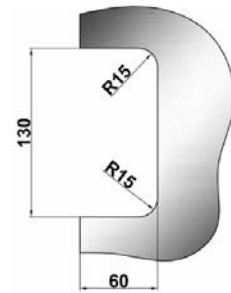
Стекло 8, 10 мм.

* Размер дан для зазора 4 мм при установке петли на край дверной коробки

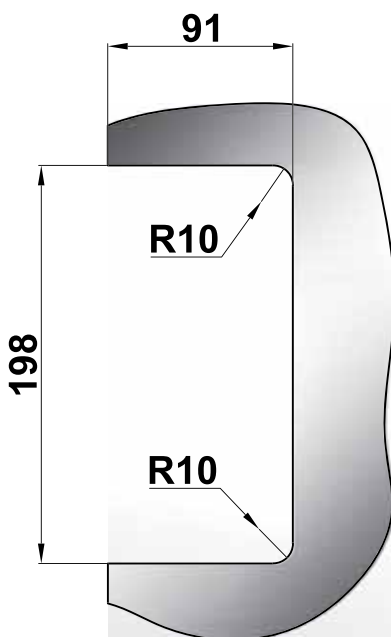
AI-75, AI-75-2



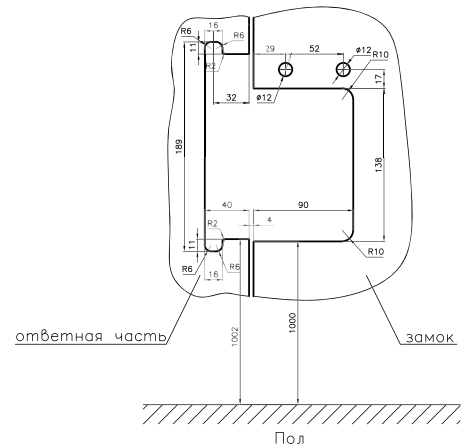
AI-89, AI-89-2



AI-88

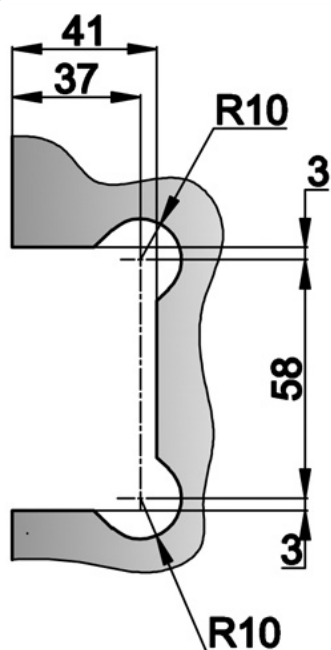


A-EZ13, A-EZSP



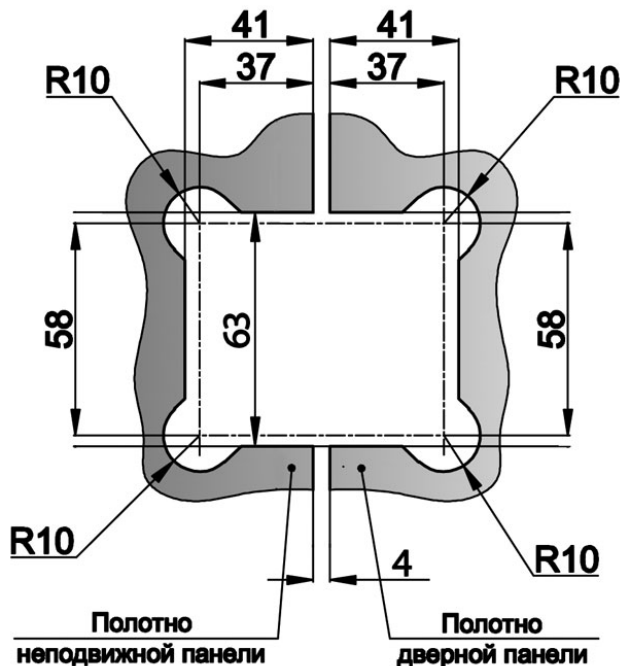
покрытие под золото TP
 алюминий анодированный AL
 матовая нержавеющая сталь SSS

A-301, A-301A, A-305, A-306

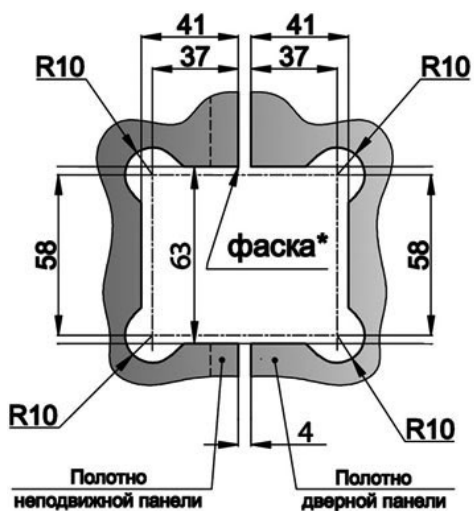


ВЫРЕЗ БЕЗ ФАСКИ ДЛЯ ПЕТЛЬ: A-303, A-303A, A-304, A-304A

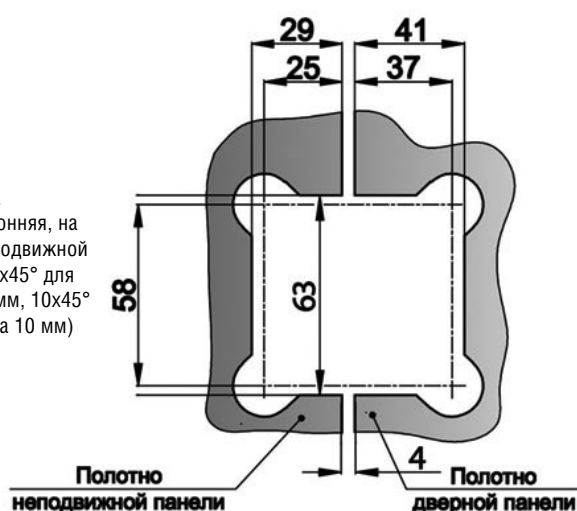
A-303,
 A-303A,
 A-304,
 A-304A



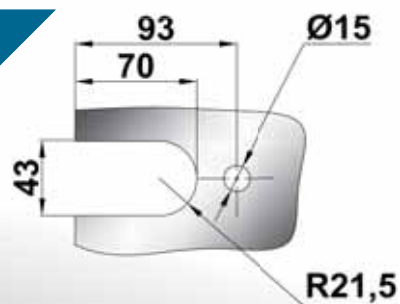
A-302PC, A-302PI, A-302SC, A-302A/SSS, A-302A/PC



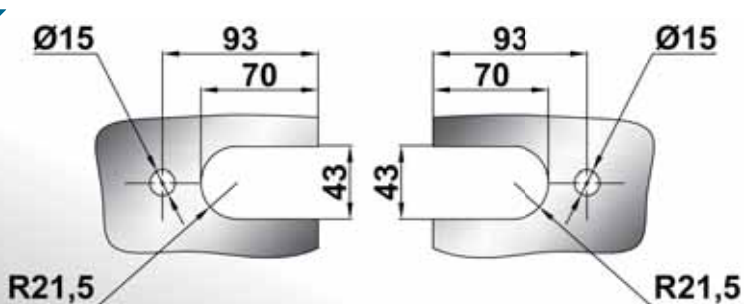
* – фаска
 односторонняя, на
 торце неподвижной
 панели (8x45° для
 стекла 8 мм, 10x45°
 для стекла 10 мм)



A-351

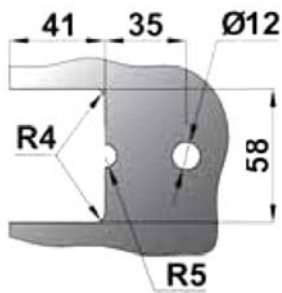


A-352

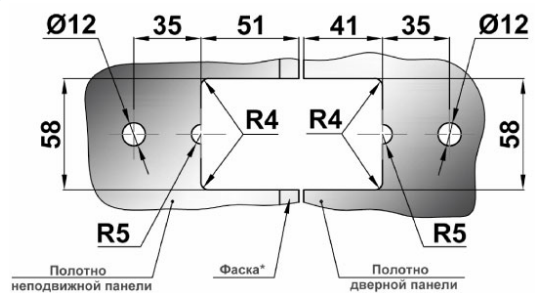


- SC хром матовый
- PC хром полированный
- PSS полированная нержавеющая сталь

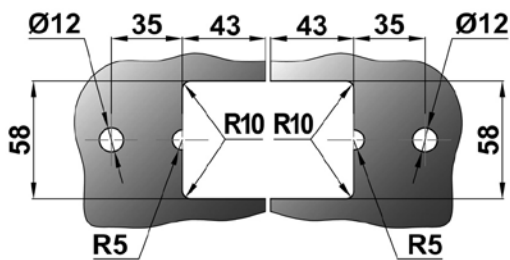
A-361



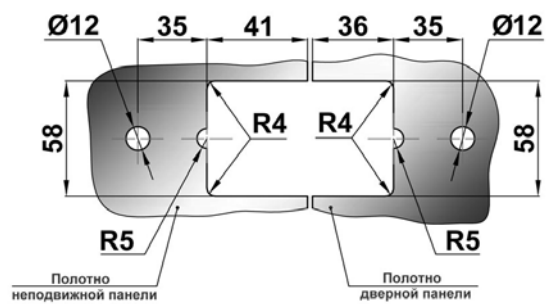
A-362



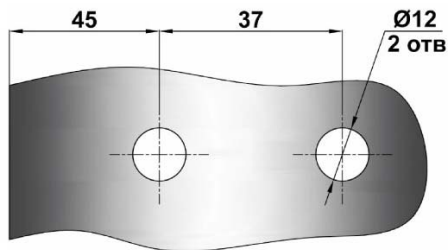
A-363



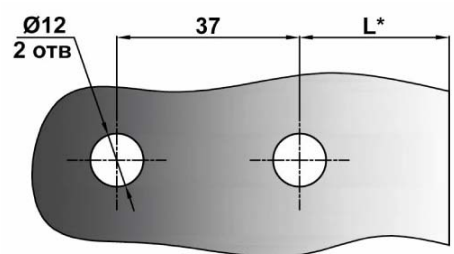
A-364



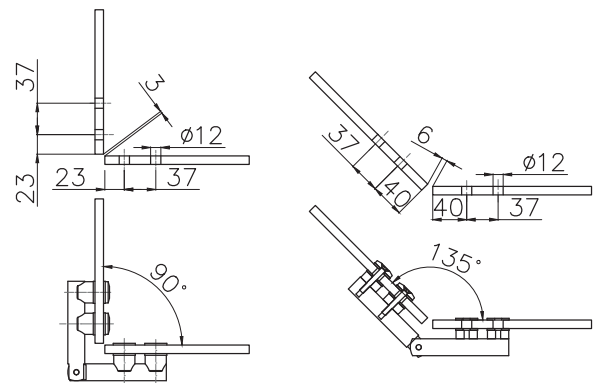
TA-750



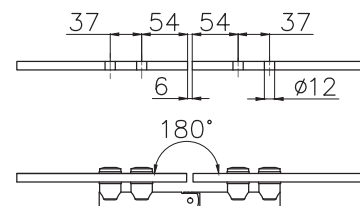
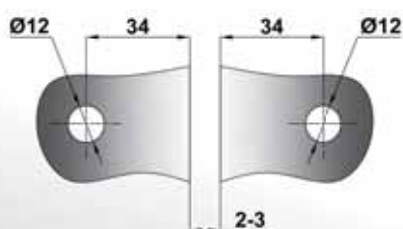
TA-751



AB-752

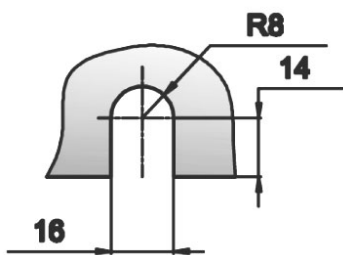


AB-753

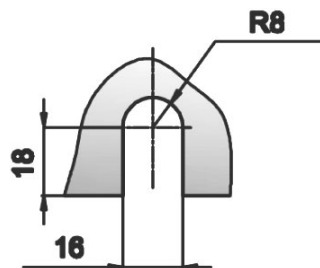


покрытие под золото TP
 алюминий анодированный AL
 матовая нержавеющая сталь SSS

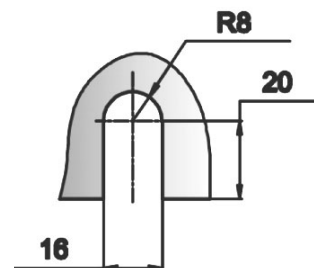
A-701



A-702

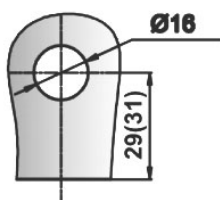


A-703, T-704

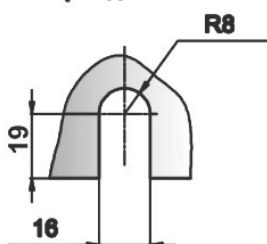


A-705

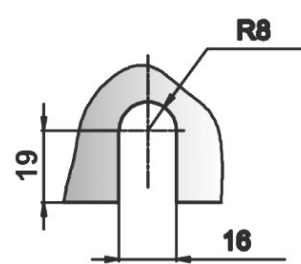
Вырез для стекла 1



Вырез для стекла 2

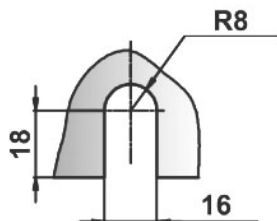


A-706

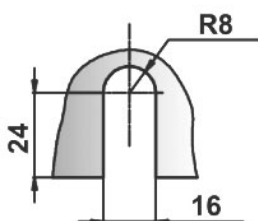


A-707

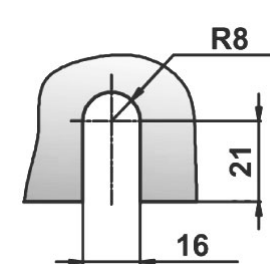
Вырез для стекла 1



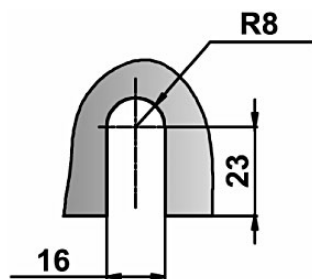
Вырез для стекол 2 и 3



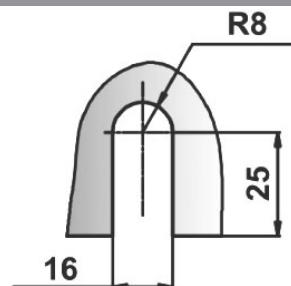
A-721, A-731S



A-722

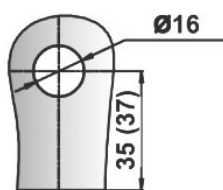


A-723, A-724, A-726

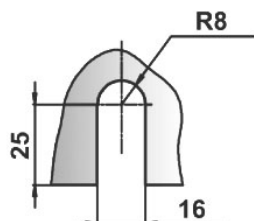


A-725

Вырез для стекла 1

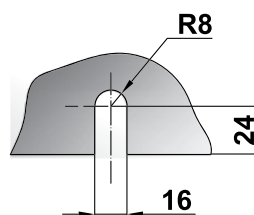


Вырез для стекла 2

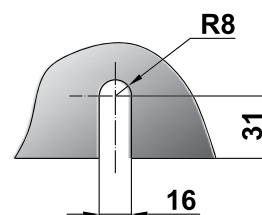


A-727

Стекло 1



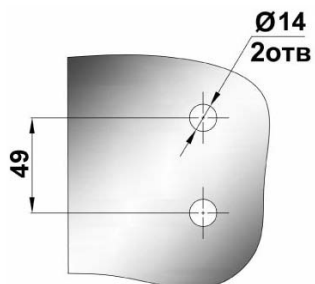
Стекло 2 и 3



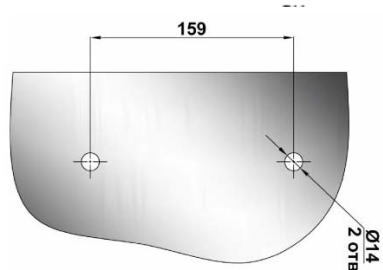
- SC хром матовый
- PC хром полированный
- PSS полированная нержавеющая сталь

Основные размеры – для стекла 8 мм, в скобках – 10 мм

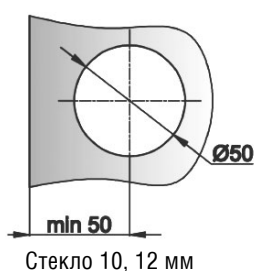
А-63 • СЕРИЯ «РУЧКИ, КНОБЫ»



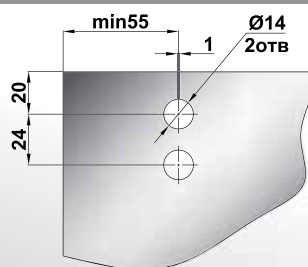
А-64 • СЕРИЯ «РУЧКИ, КНОБЫ»



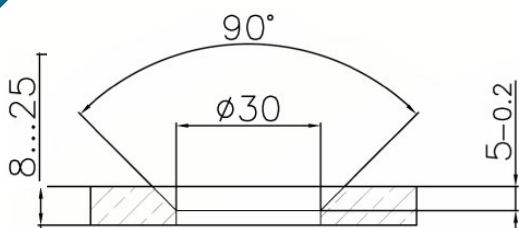
А-65 • СЕРИЯ «РУЧКИ, КНОБЫ»



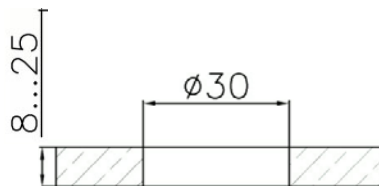
АВ-816, АВ-817 • СЕРИЯ «ВЕКТОР МИНИ»



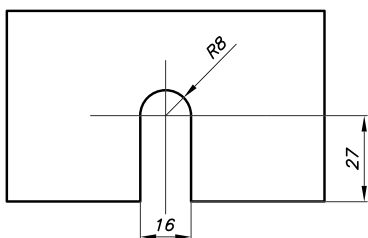
АТ-510, АТ-512 • СЕРИЯ «ТОЧКИ»



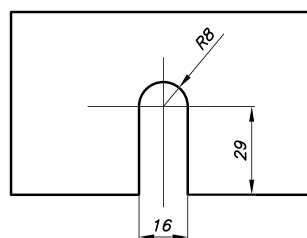
АТ-510А, АТ-512А • СЕРИЯ «ТОЧКИ»



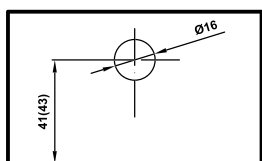
А-721N



А-722N

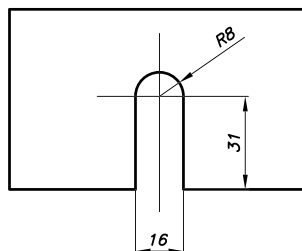


А-725N ПЕРВОЕ СТЕКЛО



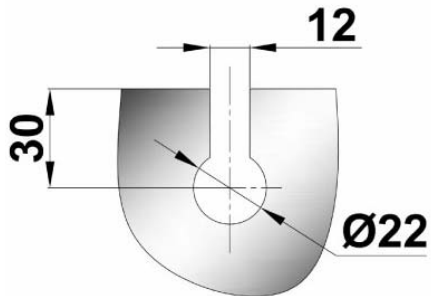
Размеры - для стекла 8мм,
в скобках-для стекла 10мм.

А-725N ВТОРОЕ СТЕКЛО

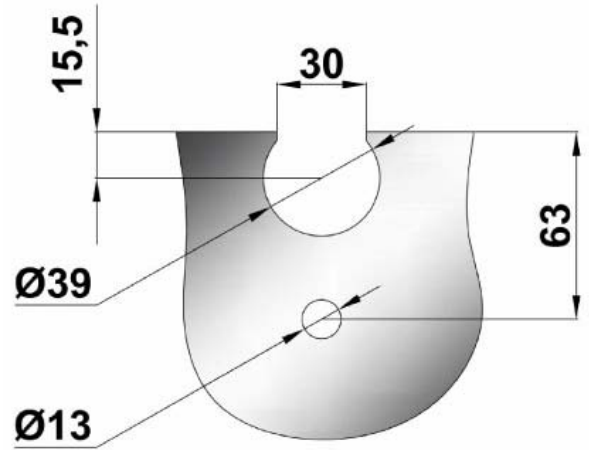


покрытие под золото TP
алюминий анодированный AL
матовая нержавеющая сталь SSS

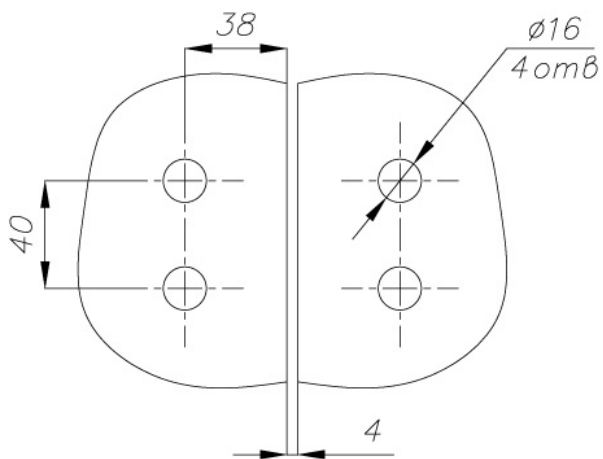
АН-621



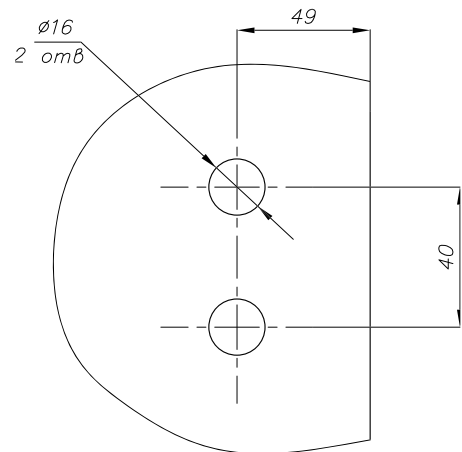
АН-621В



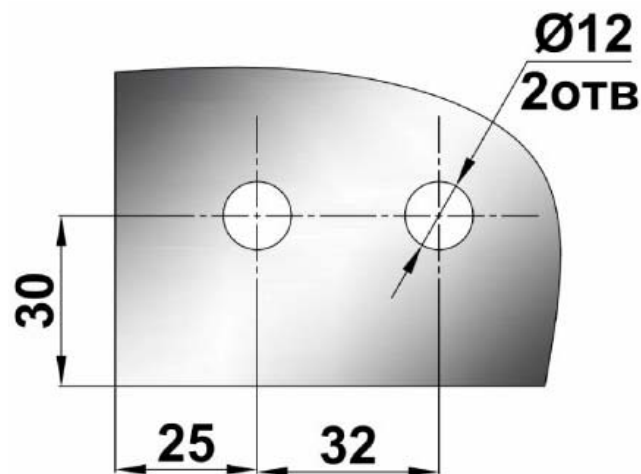
АН-622



АН-623



АН-625



- SC хром матовый
- PC хром полированный
- PSS полированная нержавеющая сталь

S-T-E-K-L-O.ru

стекло зеркало металл

Москва, 65 км МКАД, ТЦ Синдика, пав. Г-407

+7 (495) 211-62-02

+7 (495) 211-62-08

2116202@MAIL.RU

www.S-T-E-K-L-O.ru




СИНДИКА
65 КМ МКАД
1 этаж
ПАВИЛЬОН Г-407
СТЕКЛО&ЗЕРКАЛО



ДОП. ВХОД



МКАД